

 IDIS 아이디스



IDIS

# 아이디스 기술정보

## 2018년 6월

해당 문서는 (주)아이디스 CS팀에서 작성한 문서입니다.

IDIS CS

# 아이디스 신규 제품정보

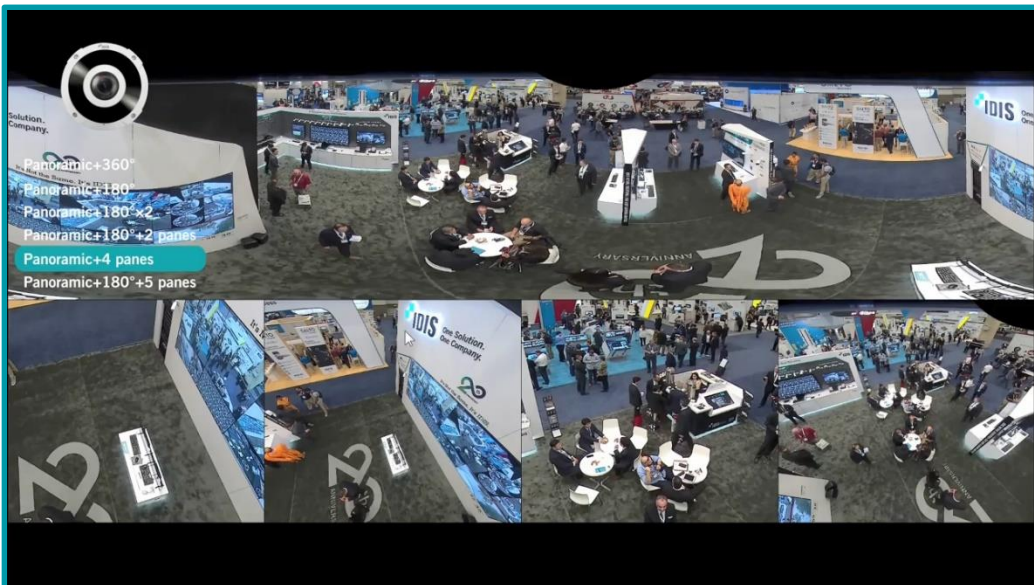


동영상으로 보기  
(클릭, QR코드)

아이디스 신규 제품과 기능을 안내합니다.

## MNC5970DF FISHEYE

MNC5970DF는 1/1.7" 12메가 CMOS 센서를 장착한 네트워크 반달 FISHEYE 카메라입니다. 쿼드 스트리밍, PoE 등 최적의 감시 환경 구축을 지원하며, 완벽한 WDR, Day & Night 기능, micro SD/SDHC/SDXC, 가변 비트레이트 기능을 제공하며 끊임없는 최상의 영상 품질을 제공합니다. 또한 iRAS, iNEX 에서 드워핑 기술을 통하여 다양한 멀티뷰와 영상 내 감시가 가능합니다.

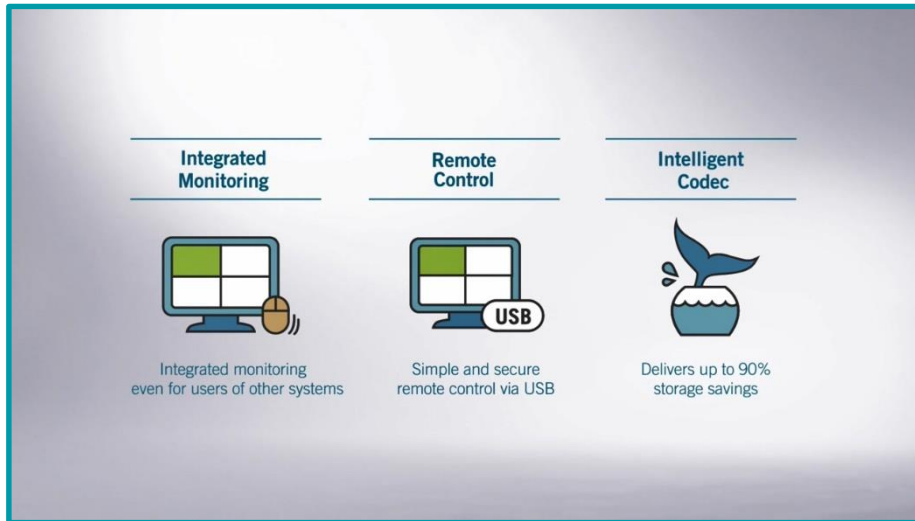


# 아이디스 신규 제품정보

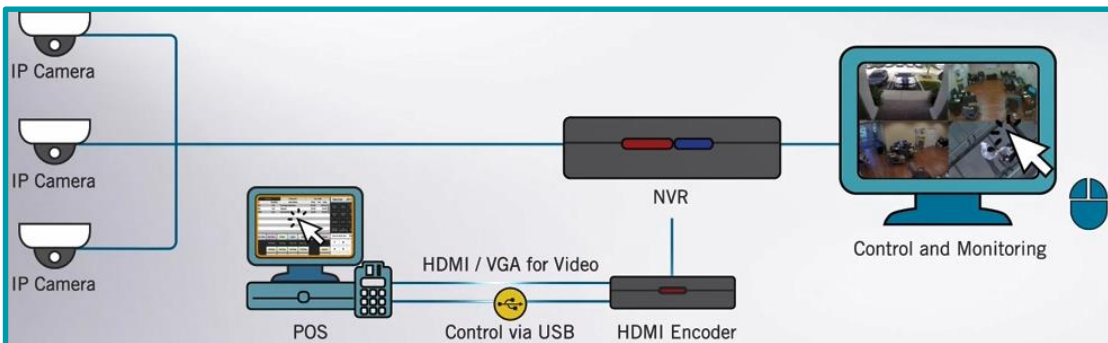
아이디스 신규 제품과 기능을 안내합니다.

## HE-1101 HDMI/VGA Video Encoder

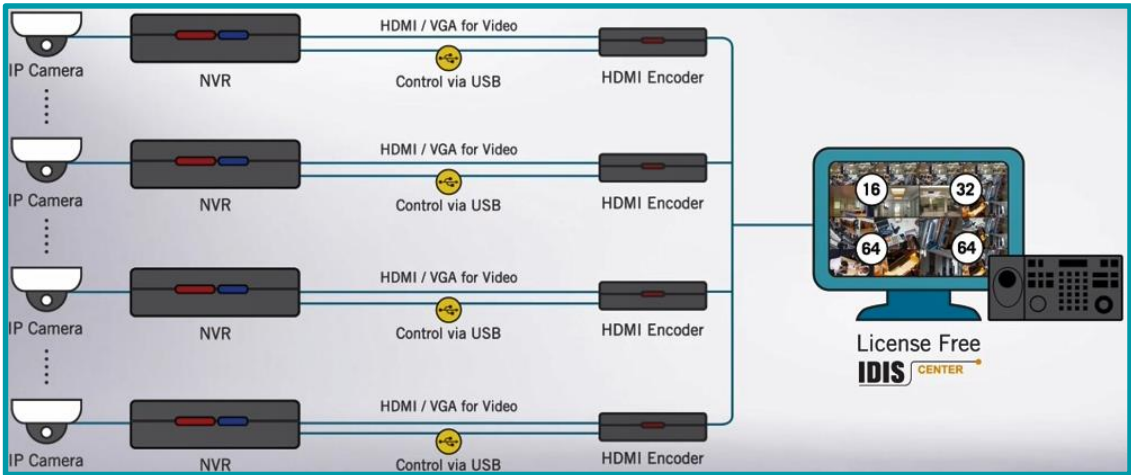
HE-1101 제품은 DirectIP 기술을 사용한 IDIS HDMI / VGA Video 엔코더로서 건물, 쇼 핑센터, 관제센터, 학교 등에 최적의 솔루션을 제공합니다. HE-1101 제품은 기존 사용자 장비와 손쉽게 호환 가능하며, USB를 이용한 간편하고 안정된 원격 제어를 지원합니다. 지능형 코덱은 최대 90% 저장공간을 절약함으로써 강력하고 간편하게 통합 감시 환경을 제공합니다.



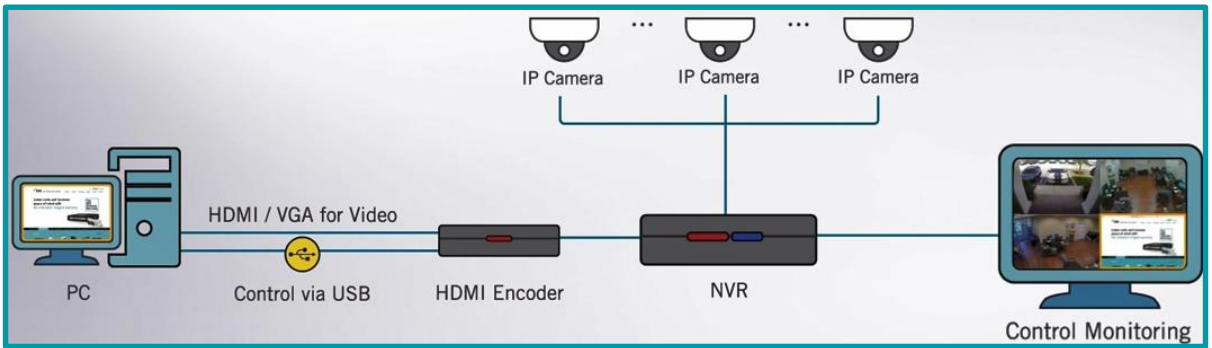
## 중소규모 소매 업체를 위한 PoS 모니터링



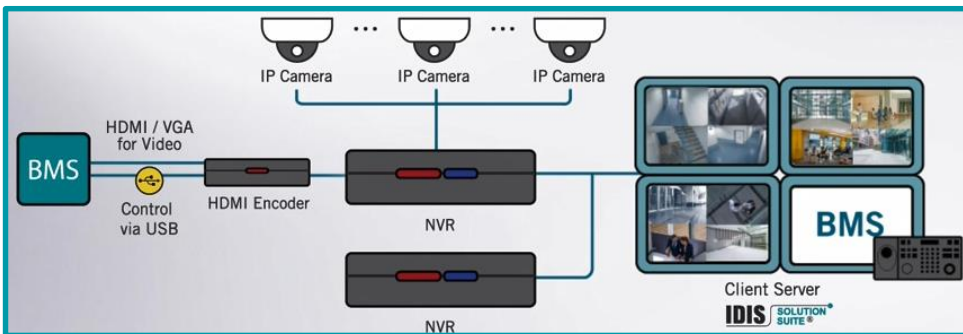
## 다중 녹화기 관리



## PC화면 녹화



## 건물 관리 시스템의 통합 보안 모니터링

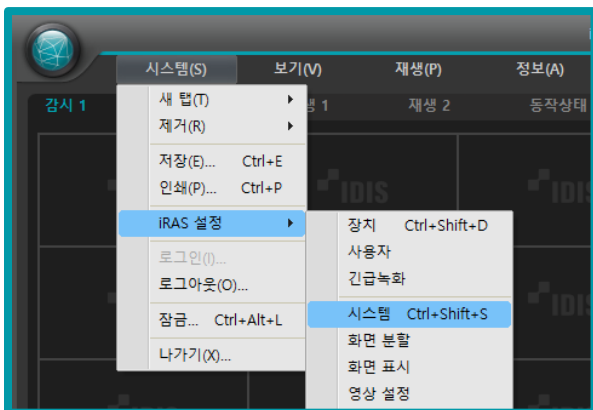


# 아이디스 기술 정보

아이디스의 기술 정보를 안내 합니다.

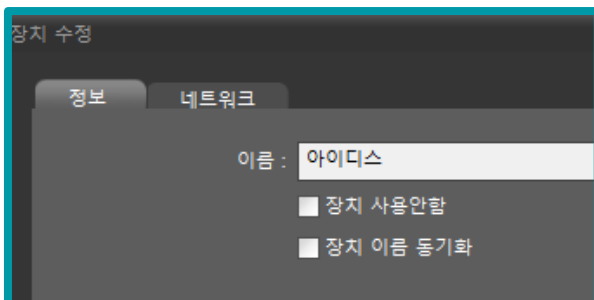
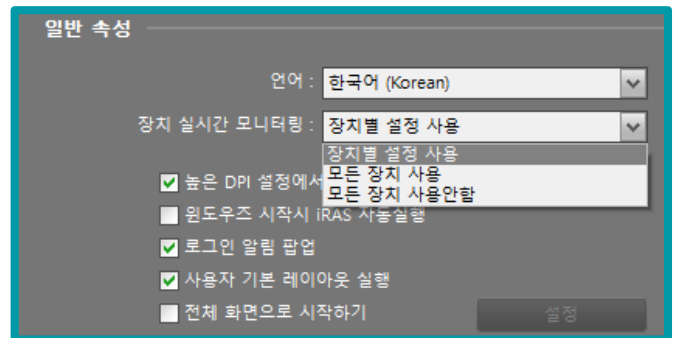
## iRAS 장치 실시간 모니터링 해제

장치 실시간 모니터링은 iRAS에 장치 등록시 기본값으로 선택이 되어있습니다. 해당 기능이 선택되어 있을때 각종 이벤트를 iRAS에서 받아볼수 있지만 장치 동시접속자수가 50% 감소합니다. 많은 동시접속이 필요한 환경을 위한 '장치 실시간 모니터링' 전체 해제방법을 안내합니다.



### 1. 시스템-iRAS 설정-시스템 선택

### 2. '장치실시간 모니터링'을 모든 장치 사용 안함으로 변경



### 3. 프로그램 재시작 후, 장치 수정에서 '장치 실시간 모니터링' 해제 확인



동영상으로 보기  
(클릭, QR코드)

# 아이디스 기술 정보

아이디스의 기술 정보를 안내 합니다.



## 18년 하반기 출시 예정 MNC5580SR 설치시 주의 사항

MNC5580SR은 31배 고배율 광학 줌렌즈를 탑재한 5메가픽셀 고해상도 네트워킹 IR PTZ 카메라로서 H.265 압축방식을 지원하는 고화질 고성능 제품입니다. 고효율 IR LED를 장착 하여 야간에도 200m에 위치한 사물까지 감시가 가능합니다. 움직임 감지부터 영상 분석 기능까지 원활한 감시 환경 구축을 위한 다양한 기능을 탑재하였으며, 쿼드 스트리밍의 안정적인 데이터 전송 및 PoE, micro SD(SDHC)메모리 지원 등 사용자 편의를 위한 각종 기능이 적용된 제품입니다.



### 방수용 고무 마개

MNC5580SR은 방수용 고무마개를 별도로 제공 합니다. 제품의 방수 방진을 위해서는 고무마개를 필히 장착을 하여야 합니다.  
RJ-45 케이블 단자를 찍기전 고무 마개에 케이블을 먼저 삽입하시기 바랍니다.



방수용 고무 마개를 RJ-45 케이블 단자를 찍기 전에 케이블에 먼저 삽입하시기 바랍니다.



TOP COVER 내부 연결 소켓에 RJ-45 단자 체결 후 케이블을 외측에서 케이블을 당겨서

### 방수용 접착제

MNC5580SR은 방수용 접착제를 별도로 제공 합니다. 제품의 방수 방진을 위해서는 고무마개에 접착제를 도포해야 합니다.  
케이블이 삽입된 방수용 고무 마개의 모든 구멍에 접착제를 도포하시기 바랍니다.



본체를 연결 한 후 상단 커버의 스크류를 반드시 조여서 작업을 합니다.

### 본체 체결

MNC5580SR의 본체를 연결한 후 상단 커버의 스크류를 반드시 조여서 작업을 하셔야 본체가 추락하는 불상사를 막을수 있습니다.

# 아이디스 기술 정보

아이디스의 기술 정보를 안내 합니다.

## DIR 시리즈 채널 점유 변경



### \*. 카메라 등록 제한 해제 (V5.0.2 > V5.1.0 변경사항: 카메라 등록 점유율 제거)

- 기존 버전에서는 고해상도 해상도에 따라 카메라 등록 수가 제한 되었으나, 신규 버전부터는 고 해상도에 관계 없이 채널 수만큼 등록은 가능하도록 변경

해상도 별 점유채널	2MP	3MP	5MP	8MP 이상
변경 전	1 CH	1(2) CH	2 CH	4 CH
변경 후	1 CH	1 CH	1 CH	1 CH

(단, 녹화기 성능에 따라 해상도가 떨어지거나, 녹화장수가 떨어짐)

- 고해상도 카메라 추가 시 채널별 비트레이트를 높여주어야 원하는 IPS로 등록 가능

제품별 처리량	녹화 속도
DIR1643 / DR-6316PS	180Mbps
DIR3293 / DR-6332PS	230Mbps

### 1) 카메라 화면 구성

- 해당 기능은 카메라 등록모드에서 우측 상단의 카메라 보기 7M은 비트레이트 할당 표기되며, 각 채널에 따라 비트레이트를 할당 시킬 수 있습니다.



### 2) 카메라 보기 메뉴

- 해당 기능은 NVR 전체 성능을 각 채널에 할당할 수 있으며, 채널에 할당된 성능만큼 스트림 설정이 가능합니다. 따라서 충분한 성능이 할당되지 않으면, 화질 / IPS / 해상도가 낮게 설정될 수 있습니다.

