

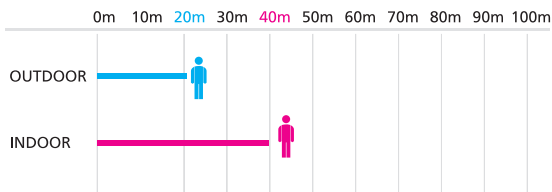
IDC407BR



제품개요

IDC407BR은 1/3인치 SONY Super HAD CCD를 채용하였으며, 600TV분을 구현한 적외선 감시 카메라입니다. 36개의 IR LED와 6mm 고정렌즈를 채용하여 암흑상태에서도 피사체의 감지하고 식별해 내어 최적의 감시환경을 구축할 수 있습니다

Built-in 36pcs IR LEDs, it can capture clear images as far as 20~40m away even completely darkness.



제품사양

MODEL	IDC407BR
촬상소자	1/3" SONY SUPER HAD CCD, 41만
신호방식	NTSC
최대화소수	811(H) x 508(V)
활상주파수	15,734KHz(H), 59.94Hz(V)
유효화소수	768(H) x 494(V)
동기방식	Internal
수평해상도	600TV분
최저조도	LED ON : 0 Lux
신호대잡음비	52dB 이상
비디오출력	CVBS: 1.0 Vp-p 75ohm
전자 셔터 속도	자동셔터 / 떨림방지 / 수동 (1/60~1/100,000sec)
AGC	켜짐(0~255 레벨조정) / 꺼짐
Day&Night(Color)	Color / BW / Auto
움직임감지	On / Off (최대 4개영역)
프라이버시 존	On / Off (최대 4개영역)
사용전원	DC 12V, 1.5A
렌즈	6mm Fixed Board Lens
IR LED	36EA (φ5)
IR LED 가시거리	Indoor: 40M / Outdoor: 20M
IP 규격	IP66
동작온도	-10°C ~ +50°C
보관온도	-20°C ~ +60°C
크기	81mm(W) x 72mm(H) x 175mm(D)
중량	700g

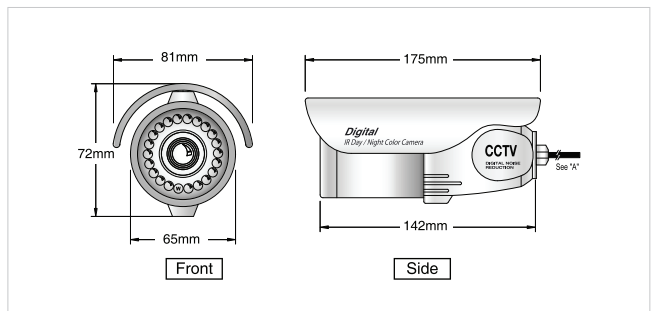
제품특징

- 1/3" SONY Super HAD CCD
- Super High Resolution :600TV분
- 6mm Fixed Board Lens
- Power IR LED 36EA
- 최저조도 : 0Lux (IR LED ON)
- OSD 제어기능
- 자동 이득 조절 / 역광보정 기능



외관도

단위: mm



시스템 연결도

