

MNC5220DR



제품개요

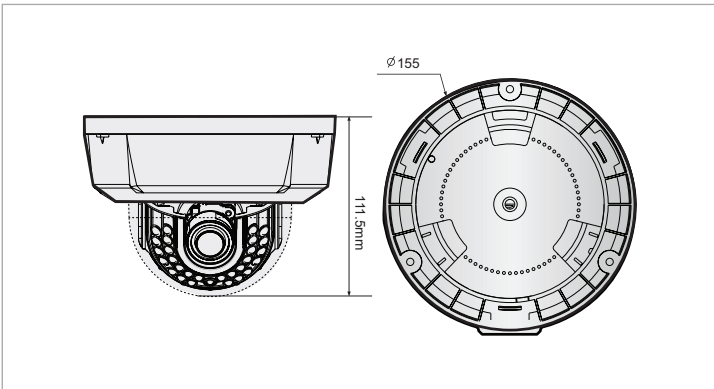
MNC5220DR는 Full-HD해상도를 지원하는 메가픽셀 네트워크 동형 카메라입니다. 쿼드 스트리밍, PoE등 최적의 감시 환경 구축을 지원하고, 완벽한 WDR, Day & Night 기능, Micro SD/SDHC/SDXC, 가변 비트레이트 기능을 제공하며 끊임 없는 최상의 영상 품질을 제공합니다. 전동 가변 렌즈를 사용하여 외부에서 초점과 줌 조절이 가능하여 설치 및 사용편의성을 강화한 제품입니다.

제품특징

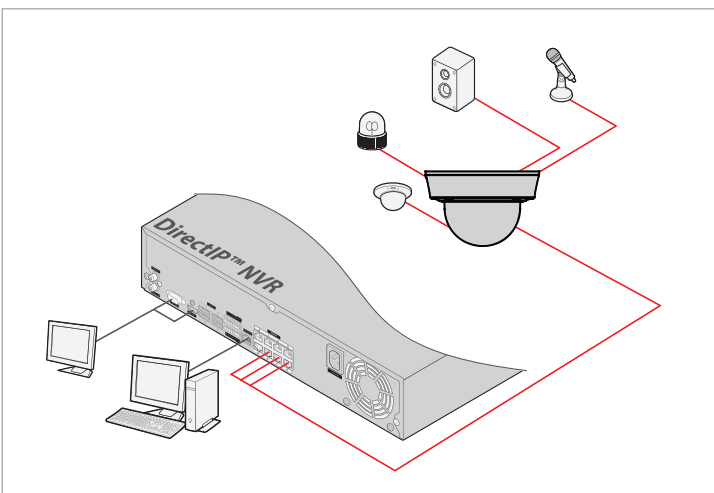
- H.265, H.264 Main Profile, M-JPEG 듀얼코덱
- Full-HD 해상도 및 실시간 30fps 전송
- 전동 가변 초점렌즈 적용
- True WDR (듀얼 스캔 타입)
- 쿼드 스트리밍 (4가지 해상도 및 화질 선택 가능)
- IR LED 28EA, 야간 가시거리 20m
- Micro SD/SDHC/SDXC 지원
- 최대 10명 동시 접속
- PoE 지원
- Onvif 지원

외관도

단위:mm



시스템 연결도



제품사양

Model		MNC5220DR
카메라 영상 / 기능		
활상 소자	1/3" CMOS, 2메가픽셀	
최대 해상도	1920 x 1080	
주사 방식	프로그레시브	
렌즈	전동 가변 초점 렌즈 (f=3.3 - 10mm, F1.3 - 2.5)	
IRIS	P-Iris	
화각	Wide : 95.7° (H), 50.6° (V), 114.4° (D) Tele : 31.8° (H), 17.9° (V), 36.5° (D)	
Pan/Tilt Range	Pan: -176° ~ 176° , Tilt: 0° ~ 66° , Rotate: -90° ~ 90°	
최저조도	0 (IR LED On)	
S/N 비	50 dB	
Wide Dynamic Range	108dB (True WDR)	
전자셔터	Auto / Manual (1/30 ~ 1/10000), Anti-Flicker Slow Shutter(1~1/5,1/7.5,1/15)	
Day & Night	Yes (ICR)	
IR 가시거리 (LEDs)	20 m (28ea)	
화질 개선	Auto Expose, Auto White Balance, Digital Noise Reduction WDR	
프라이버시 존	8 Zones	
지능형 영상 분석	움직임 감지, 템퍼링, 트립존	
외부 영상 출력	1 BNC (Accessory)	
네트워크		
	DirectIP™ 모드	일반 모드
비디오 압축 방식	H.265, H.264(MP), M-JPEG	
비트레이트 제어	H.265 - CBR / VBR, H.264 - CBR / VBR	
최대 프레임레이트	60fps : 1920 x 1080	
오디오 압축방식	G.726, G.711	
양방향 오디오	Yes	
접속방식	DirectIP	IDIS ONVIF Profile S
스트리밍 해상도	1920x1080, 1280x720, 704x480, 640x480, 352x240	1920x1080, 1280x720, 704x480, 352x240
멀티 스트리밍	쿼드 스트리밍	쿼드 스트리밍
네트워크 프로토콜	DirectIP 프로토콜	RTP/RTSP/TCP, RTP/RTSP/ HTTP/TCP, RTP/UDP RTSP/ HTTP, HTTPS, FTP, SNMP, SMTP, FEEN, mDNS, uPNP
보안	SSL 암호화	Multi-User Authority, IEEE 802.1x IP Filtering, HTTPS, SSL 암호화
통합 관리 소프트웨어	DirectIP™ NVR connection	INT, iNEX, IDIS Mobile, Webguard
이더넷	RJ45(10/100/1000 BASE-T)	
메모리 슬롯	micro SD/SDHC/SDXC	
알람 / 이벤트		
이벤트 동작	움직임 감지, 알람 입력, 오디오 감지, 템퍼링, 트립존	
이벤트 버퍼링 (Pre & Post)	yes (up to 60MB)	
이벤트 전송	Remote S/W, Email (with Image)	
오디오 입력 / 출력	1 (Line in) / 1 (Line out)	
알람 입력 / 출력	1 / 1	
동작 환경		
내충격 대응	-	
방진 / 방수 대응	-	
동작 온도	-10° C ~ +50° C	
동작 습도	0% ~ 90%	
전원		
사용전원	12VDC, PoE(IEEE 802.3af class 3)	
소비전력	7.5W	
외관		
외형 치수 (Ø x H)	Ø155 x 111.5mm	
무게	0.9 kg	
인증	FCC, CE(50130-4), KC	