

# NC-EA220-WP2



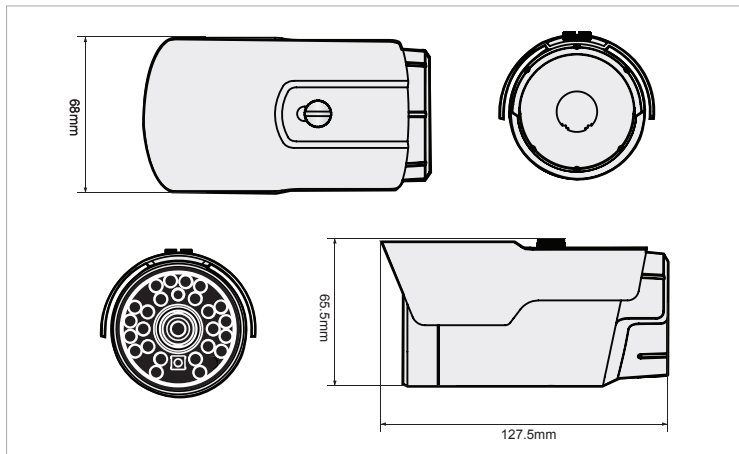
## 제품개요

NC-EA220-WP2는 Full-HD 해상도를 지원하는 2메가픽셀 네트워크 IR 카메라로서 주야간의 환경에 구애 받지 않는 전천후 카메라입니다. 24개의 IR LED를 탑재하여 최적의 야간 영상 품질을 제공하며 트리플 스트리밍 기능을 통해 끊임 없는 네트워크 감시 시스템 구축이 가능합니다.

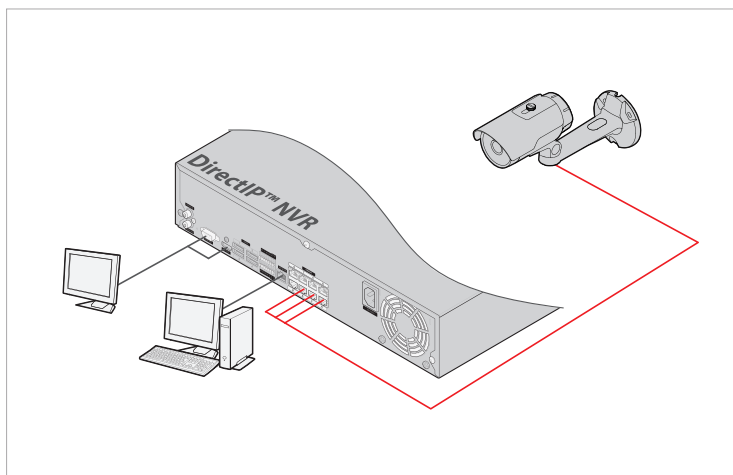
## 제품특징

- H.264 Main Profile, M-JPEG 듀얼코덱
- Full-HD 해상도 및 실시간 30fps 전송
- 고정 초점 렌즈 (f=6.0mm, F2.0)
- 트리플 스트리밍 (3가지 해상도 및 화질 선택 가능)
- 최대 10명 동시 접속
- IP66등급의 방진 방수
- IR LED 24EA 탑재, 야간 가시거리 10m
- Onvif 지원

## 외관도



## 시스템 연결도



## 제품사양

Model		NC-EA220-WP2
<b>카메라 영상 / 기능</b>		
촬영 소자	1/2.7" CMOS, 2메가픽셀	
최대 해상도	1920 x 1080	
주사 방식	프로그레시브	
렌즈	고정 초점 렌즈 (f=6.0mm   4.0mm)	
IRS	DC Auto Iris	
화각	56° (H), 34° (V), 64° (D)	
최저조도	0 Lux (IR LED ON)	
S/N 비	50dB	
Wide Dynamic Range	70dB (90dB@digital WDR)	
전자셔터	Auto / Manual (1/30 ~ 1/8000s), Anti-Flicker	
Day & Night	Yes (ICR)	
IR 가시거리 (LEDs)	15m (24EA)	
화질 개선	Auto Expose, Auto White Balance, Digital Noise Reduction, Backlight Compensation	
프라이버시 존	16 Zones	
지능형 영상 분석	움직임감지, 탬퍼링, 트립존, AUDIO DETECTION, Pre-Recorded VOICE ALERT	
외부 영상 출력	1 BNC	
<b>네트워크</b>		
	DirectIP™ 모드	일반 모드
비디오 압축 방식	H.264 (MP), M-JPEG	
비트레이트 제어	H.264 - CBR / VBR	
최대 프레임레이트	30fps (@1920 x 1080)	
오디오 압축방식	G.726, G.711	
양방향 오디오	Yes	
접속방식	DirectIP 모드	IDIS 일반모드 ONVIF Profile S
스트리밍 해상도	1920x1080, 1280x720, 704x480, 640x480, 352x240	1920x1080, 1280x720, 704x480, 352x240
멀티 스트리밍	쿼드 스트리밍	트리플 스트리밍
네트워크 프로토콜	DirectIP 프로토콜	
보안	SSL 암호화	Multi-User Authority, IEEE 802.1x IP Filtering, HTTPS, SSL 암호화
통합 관리 소프트웨어	DirectIP™ NVR connection	INIT, iNEX, IDIS Mobile, Webguard
이더넷	RJ45 (10/100BASE-T)	
메모리 슬롯	Micro SD (SDHC)	
<b>알람 / 이벤트</b>		
이벤트 동작	움직임 감지, 알람 입력, 오디오 감지, 탬퍼링, 트립존	
이벤트 버퍼링 (Pre & Post)	up to 60MB	
이벤트 전송	Remote S/W, Email (with Image)	
오디오 입력 / 출력	-	
알람 입력 / 출력	-	
<b>동작 환경</b>		
내충격 대응	지원	
방진 / 방수 대응	IP66	
동작 온도	-10°C ~ 50°C	
동작 습도	0% ~ 90%	
<b>전원</b>		
사용전원	DC12V, PoE (IEEE802.3af class 2)	
소비 전력	4.8 W	
<b>외관</b>		
외형 치수 (Ø x H)	68mm x 65.5mm x 136.7mm	
무게	0.55 kg	
인증	FCC, CE (50130-4), KC	