

# NC-S220-1ZWH



## 제품개요

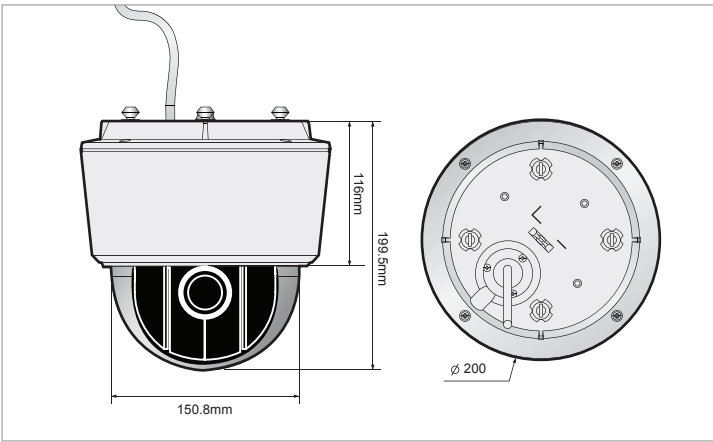
NC-S220-1ZWH는 20배 고배율 광학 줌렌즈를 탑재한 네트워크 메가픽셀 스피드돔 카메라로서 H.264 Main profile의 Full-HD 고화질 영상은 기본, 초당 420°의 초고속 Pan/Tilt속도를 지원하는 고성능 제품입니다. 움직임 감지부터 영상 분석 기능까지 원활한 감시 환경 구축을 위한 다양한 기능을 탑재하였으며, 트리플 스트리밍의 안정적인 데이터 전송 및 PoE, Micro SD (SDHC)메모리 지원 등 사용자 편의를 위한 각종 기능이 적용된 제품입니다.

## 제품특징

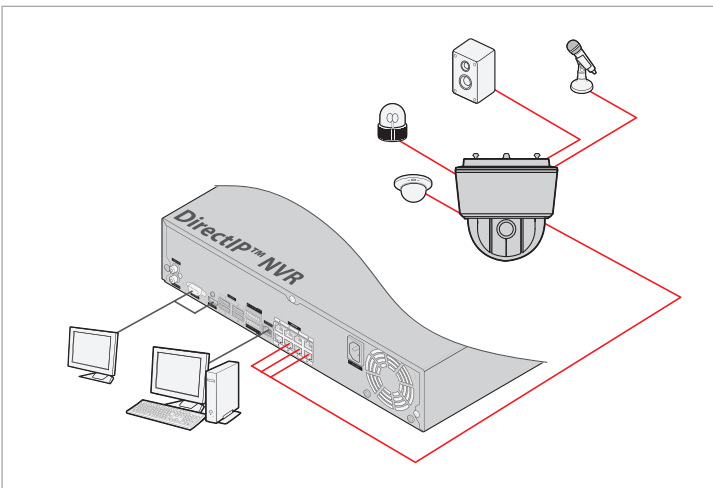
- H.264 Main Profile, M-JPEG 듀얼코덱
- Full-HD 해상도 및 실시간 30fps 전송
- 트리플 스트리밍 (3가지 해상도 및 화질 선택 가능)
- Pan, Tilt 스피드 : 420° /s
- 최대 10명 동시 접속
- Micro SD (SDHC)메모리 지원
- PoE 지원
- Onvif 지원

## 외관도

단위:mm



## 시스템 연결도



## 제품사양

Model		NC-S220-1ZWH
<b>카메라 영상 / 기능</b>		
촬영 소자	1/2.8" CMOS, 2메가픽셀	
최대 해상도	1920 x 1080	
주사 방식	프로그레시브	
렌즈	20배 전동 줌렌즈	
IRS	DC Auto Iris	
화각	Wide : 58.6° (H), 33.5° (V), 64.9° (D), Tele : 4.1° (H), 2.4° (V), 4.7° (D)	
최저조도	0.0002 Lux	
최소 지근 거리	1.0m	
S/N 비	50 dB	
Wide Dynamic Range	74.7 dB	
전자셔터	Auto / Manual (1/30 ~ 1/8000s), Anti-Flicker, Slow Shutter	
Day & Night	Yes (ICR)	
화질 개선	AE, AWB, DNR, BLC	
프라이버시 존	16 Zones	
지능형 영상 분석	움직임 감지, 탬퍼링, 트립존, AUDIO DETECTION, Pre-Recorded, VOICE ALERT	
외부 영상 출력	1 Terminal Block	
<b>팬/틸트/회전</b>		
팬 범위/ 속도	360° (Endless), 0.02~180° /sec (preset 420° /sec)	
틸트 범위/ 속도	200° (-10~190° ), 0.02~180° /sec (preset 420° /sec)	
프리셋	16ea	
<b>네트워크</b>		
	DirectIP™ 모드	일반 모드
비디오 압축 방식	H.264 (MP), M-JPEG	
비트레이트 제어	H.264 - CBR / VBR	
최대 프레임레이트	30fps (@1920 x 1080)	
오디오 압축방식	G.726, G.711	
양방향 오디오	Yes	
접속방식	DirectIP 모드	IDIS 일반모드 ONVIF Profile S
스트리밍 해상도	1920x1080, 1280x720, 704x480, 640x480, 352x240	1920x1080, 1280x720, 704x480, 352x240
멀티 스트리밍	쿼드 스트리밍	트리플 스트리밍
네트워크 프로토콜	DirectIP 프로토콜	RTP/RTSP/TCP, RTP/RTSP/ HTTP/TCP, RTP/UDP RTSP/TCP, HTTP, HTTPS, FTP, SNTP, SMTP, FEN, mDNS, uPnP
보안	SSL 암호화	Multi-User Authority, IEEE 802.1x IP Filtering, HTTPS, SSL 암호화
통합 관리 소프트웨어	DirectIP™ NVR connection	INIT, iNEX, IDIS Mobile, Webguard
이더넷	RJ45 (10/100BASE-T)	
메모리 슬롯	Micro SD (SDHC)	
<b>알람 / 이벤트</b>		
이벤트 동작	움직임 감지, 알람 입력, 오디오 감지, 탬퍼링, 트립존	
이벤트 버퍼링 (Pre & Post)	up to 60MB	
이벤트 전송	Remote S/W, Email (with Image)	
오디오 입력 / 출력	1 (Line-in) / 1 (Line-out)	
알람 입력 / 출력	1 / 1	
<b>동작 환경</b>		
내충격 대응	적용	
방진 / 방수 대응	IP66	
동작 온도	-30°C ~ 50°C	
동작 습도	0% ~ 90%	
<b>전원</b>		
사용전원	12VDC, 24VAC, PoE (IEEE802.3at class 4)	
소비 전력	DC12V : Max 35.6W, AC24V : Max 27.1W, PoE : Max 24.3W(heater on)	
<b>외관</b>		
외형 치수 (Ø x H)	Ø200 x 199.5mm	
무게	2.45 kg	
인증	FCC, CE (50130-4), KC	