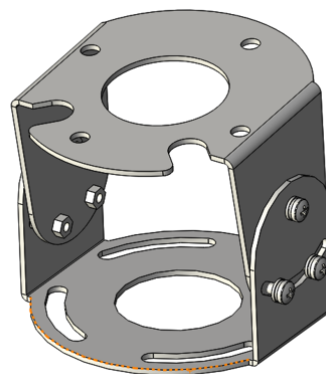


각도기 브라켓 (Tilt Mount)

DA-TM1200EX

- 카메라 커버 개폐없이 상, 하, 좌, 우 화각 조절
- 견고하고 내식성이 우수한 스테인리스 스틸 재질
- 사양 변경하여 주문제작 가능
- 벽부형 또는 천정형 브라켓과 조합하여 설치

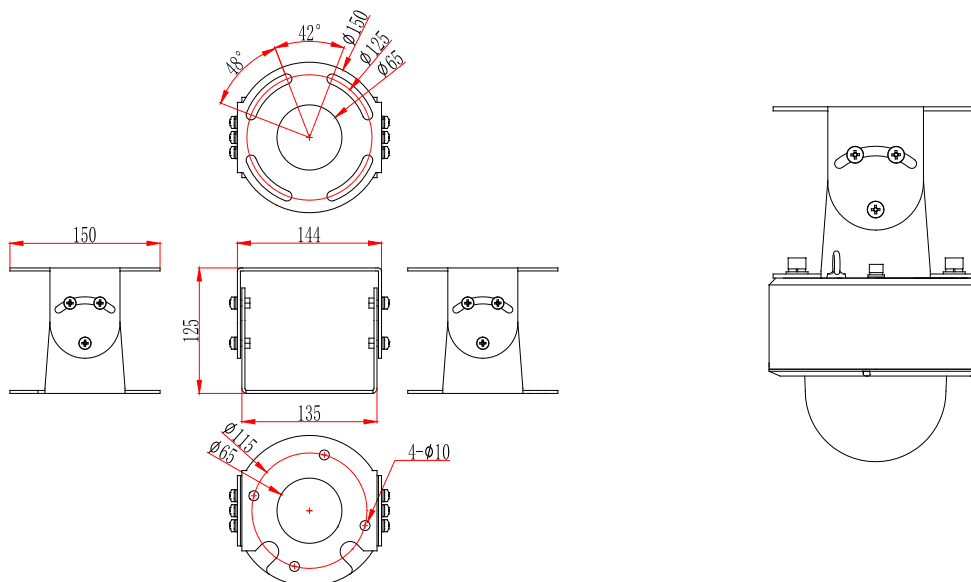


제품사양

적용 모델	DC-SP6531EXD (DA-CM1100EX-A 또는 DA-WM1100EX-A와 결합 사용)
재질	SUS304 / SUS316L
제품 무게	1.1 kg
크기	144(W)x125(H)x150(L) mm

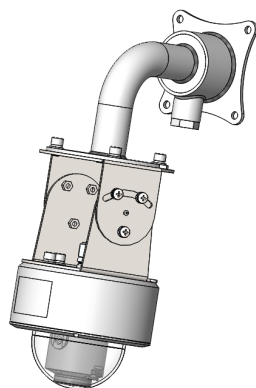
외관도

(Unit - mm)



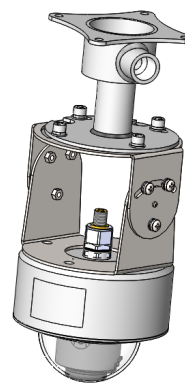
설치 예시

DA-CM1100EX-A + DA-TM1200EX



〈천정형 브라켓 설치〉

DA-WM1100EX-A + DA-TM1200EX



〈벽부형 브라켓 설치〉

*DA-TM1200EX 단독설치 불가. DA-CM1100EX-A 또는 DA-WM1100EX-A와 결합하여 설치 필수