

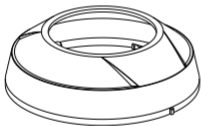


간편 사용설명서

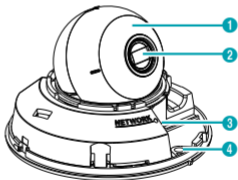
제품 구성

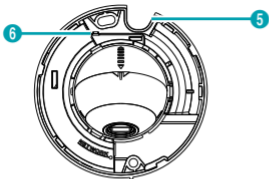
1. 네트워크 카메라 본체
2. 간편 사용설명서
3. 설치 나사, 앵커 (각2ea)
4. 가이드 패턴

상단 커버



몸체 명칭

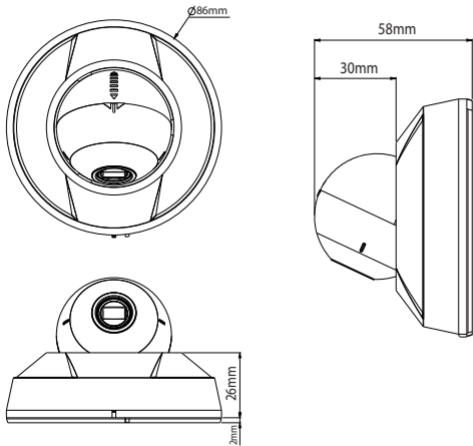




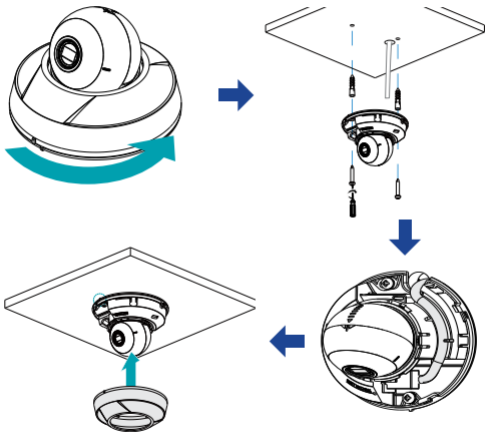
각 부분 명칭

- | | |
|-------------|--------------|
| 1 IR LED | 2 렌즈 |
| 3 네트워크 포트 | 4 벽/천장 설치 구멍 |
| 5 케이블 진입 구멍 | 6 공장초기화 버튼 |

제품 외관도



설치 방법





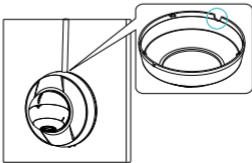
벽 또는 천정 보강 공사가 필요한지 확인하십시오.

벽 또는 천정이 카메라를 지탱할 수 있을 만큼 강하지 않은 경우 카메라가 낙하할 수 있습니다.

카메라를 직사광선이 비치는 곳에 설치하면 제품에 좋지 않은 영향을 줄 수 있으니 서늘한 곳에 설치하세요.

1. 상단 커버를 반시계 방향으로 돌려 분리합니다.
2. 카메라와 함께 제공되는 설치용 앵커와 나사를 이용하여 몸체를 벽 또는 천정에 고정시킵니다.
3. 네트워크를 그림과 같이 연결합니다.
4. 상단 커버를 하단 커버와 결합시킵니다. 상단 커버를 시계 방향으로 돌려 고정시킵니다.

※네트워크 케이블이 아래와 같이 빠져나오는 경우, 상단 커버의 표시된 케이블 진입 구멍을 니퍼로 잘라냅니다.



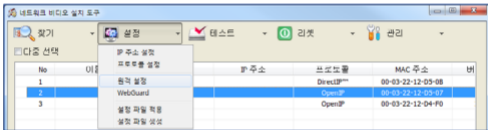
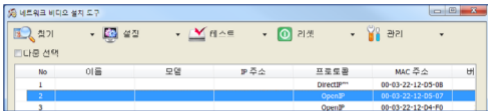
5. 영상을 보고 알맞게 각도를 조절합니다.


제품 사양

해상도	1920x1080, 1280x720, 704x480, 640x360, 352x240
촬상소자	1/2.8" CMOS
렌즈	2.8mm Fixed lens (고정 초점 렌즈)
압축 방식	H.265, H.264 Main Profile, M-JPEG
전원	PoE
소비 전력	PoE, IEEE 802.3af(Class1), 3.3W

* patentlist.accessadvance.com 에 제시된 특허들의 청구항들 중 하나 이상의 권리범위에 포함됨.

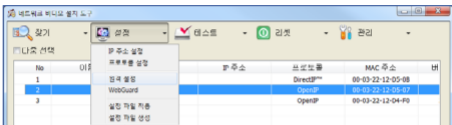
네트워크 카메라 접속



1. 네트워크 비디오 설치 도구 프로그램을 실행한 후 메인 화면에서 설정을 변경할 네트워크 카메라를 선택합니다.
2. 설정  아이콘을 클릭하면 나타나는 설정 메뉴에서 원격 설정을 선택하면 원격 설정 화면이 나타납니다. 메인 화면에서 네트워크 카메라를 선택한 후 마우스 오른쪽 버튼을 클릭하여 원격 설정 화면을 띄울 수도 있습니다.

웹가드 접속

1. "네트워크 비디오 설치 도구" 프로그램을 실행하여 네트워크 카메라에 접속합니다.



2. "네트워크" - "포트/QoS" 설정 화면으로 이동하여 "웹 가드" 포트를 사용하도록 설정합니다.



3. 인터넷 익스플로러를 실행시킨 후 주소 입력란에 아래 정보를 입력하면 웹가드 로그인 화면이 나타납니다.

“http://IP 주소:포트 번호”

(카메라 IP 주소 및 포트 설정 시 설정한 웹가드 접속 포트 번호 입력)

4. 카메라에 처음으로 접속하면 “ActiveX Control” 설치 메시지가 나타납니다. “허용”을 선택하여 지시에 따라 ActiveX Control을 설치합니다.

※ 소프트웨어 (네트워크 비디오 설치 도구, IRAS) 및 사용설명서는 다음 웹 페이지에서 다운로드 받으실 수 있습니다.

- IDIS 홈페이지(www.idisglobal.com)

(주)아이디스

고객 지원센터

대전 광역시 유성구 테크노3로 8-10 (주)아이디스

Tel) 042-930-9780 ~1

Fax) 042-930-9696

www.idisglobal.com

