

NETWORK CAMERA

DC-C5520DR

설치설명서

본 설명서를 읽기 전에



본 설명서는 ㈜아이디스의 네트워크 카메라의 설치를 위한 설명서입니다. 본 기기를 처음 대하는 사용자는 물론, 이전에 동급의 장비를 많이 다루어 본 사용자라도 사용 전에는 반드시 본 설명서의 내용을 읽어 본 뒤 설명서 내의 주의 사항에 유의하여 제품을 다루는 것이 좋으며, 안전상의 경고 및 주의사항은 제품을 올바르게 사용하여 위험이나 재산상의 피해를 막기 위한 내용으로 반드시 지켜주시기 바랍니다. 읽으신 후에는 반드시 언제라도 볼 수 있는 곳에 보관해 주세요.

- 규격품 이외의 제품을 사용하여 발생된 손상과 설명서 사용방법을 지키지 않고 제품을 손상시켰을 경우에는 당사에서 책임지지 않으므로 주의하여 주세요.
- 네트워크 카메라를 처음 사용해 보거나, 사용이 익숙하지 않은 사용자는 설치하거나 사용하는 중에 반드시 구입처로 문의하여 전문 기술자의 도움을 받을 것을 권장합니다.
- 시스템의 기능 확장성이나 고장수리를 위해 시스템을 분해할 경우에는 반드시 구입처로 문의하여 전문가의 도움을 받아야 합니다.
- 본 기기는 업무용으로 전자파적합등록을 한 기기이오니 판매자 또는 사용자는 이 점을 주의하시기 바라며, 만약 잘못 판매 또는 구입하였을 때에는 가정용으로 교환하시기 바랍니다.

안전을 위한 주의 사항 표기

아이콘	표준	의미
	IEC60417, No.5031	직류

본문 표기

아이콘	표기	의미
	주의	기능 동작과 관련된 내용으로 반드시 알아두어야 할 내용입니다.
	참고	기능 동작에 도움이 되는 내용입니다.

저작권

© 2019 (주)아이디스

본 설명서의 저작권은 (주)아이디스에 있습니다.

(주)아이디스의 사전 허가 없이 설명서 내용의 일부 또는 전부를 무단 사용하거나 복제하는 것은 금지되어 있습니다.

본 설명서의 내용은 제품의 기능 향상 등을 이유로 예고 없이 변경될 수 있습니다.

등록 상표

아이디스, IDIS는 아이디스의 등록상표입니다.

이 외의 회사명이나 제품명은 해당 회사 소유의 등록상표입니다.


본 문서에 수록된 정보의 완결성과 정확성을 검증하기 위해 최대한 노력하였으나 이에 대해 보증하지는 않습니다. 본 문서의 사용 결과에 따른 책임은 전적으로 사용자에게 있습니다. 본 문서에 포함된 정보는 사전 통보 없이 변경될 수 있습니다.

본 제품에는 일부 오픈 소스가 있는 소프트웨어가 포함되어 있습니다. 라이선스 정책에 따른 소스 공개 지원 여부에 따라 해당 소프트웨어의 소스 코드를 원하는 경우 제공 받을 수 있습니다. 자세한 내용은 **시스템 > 일반** 메뉴를 확인하세요. 본 제품은 University of California, Berkeley가 개발한 소프트웨어 및 OpenSSL Project가 개발한 OpenSSL 툴킷용 소프트웨어를 포함하고 있습니다. 또한, 본 제품은 Eric Young (eay@cryptsoft.com)이 작성한 소프트웨어를 포함하고 있습니다.

안전을 위한 주의사항

제품을 올바르게 사용하여 위험이나 재산상의 피해를 미리 막기 위한 내용입니다. 반드시 지켜 주시기 바랍니다.

- 제품 운반 또는 설치 시 충격을 가하지 마세요.
- 진동이나 충격이 있는 곳에 설치하지 마세요. 고장의 원인이 됩니다.
- 제품 동작 중에는 제품을 움직이거나 이동시키지 마세요.
- 청소를 할 때는 전원을 차단한 후 반드시 마른 수건으로 닦아 주세요.
- 온도가 너무 높은 곳이나 낮은 곳, 습기가 많은 곳에 설치하지 마세요. 또한 물 또는 습기 등의 방수가 되지 않는 곳에 노출시키지 마세요. 화재의 원인이 될 수 있습니다.
- 제품을 물이 떨어지거나 튀는 곳에 방치시키지 말고, 꽃병처럼 물이 들어있는 것을 제품 위에 올려 놓지 마세요. 화재, 감전, 상해의 원인이 됩니다.
- 전원 플러그 부분을 잡아 당겨 빼거나 젖은 손으로 만지지 마세요. 전원 케이블 위에 무거운 물건을 두지 마세요. 파손된 전원 케이블을 사용하는 경우 화재 및 감전의 위험이 있습니다.
- 예기치 않은 정전으로 인한 제품의 손상을 방지하기 위해서 UPS (Uninterruptible Power Supply, 무정전 전원공급장치)의 설치를 권장합니다. 관련 내용은 UPS 대리점에 문의하십시오.
- 본 기기 내부에는 감전 위험 부위가 있으므로 임의로 뚜껑을 열지 마세요.
- 동일 형명 또는 동등 제품의 건전지로만 교환하고 그 외의 건전지로는 절대 교환하지 마세요. 또한 전지를 과도한 열에 노출시키지 마세요. 사용한 전지는 제조자의 지시에 따라 폐기하세요. 폭발의 우려가 있습니다.
- 벽이나 천장 등에 설치 시 안전하고 확실하게 고정하고 적정 온도를 유지하세요. 공기의 순환이 없는 밀폐된 공간에 설치할 경우 화재의 원인이 될 수 있습니다.
- 고장 및 감전의 위험이 있는 온도 변화가 심한 곳이나 습기가 많은 곳을 피하고, 접지되지 않은 전원 확장 케이블, 피복이 벗겨진 전원 케이블을 사용하지 마세요.
- 천동, 번개가 잦은 지역에서는 낙뢰 보호기의 사용을 권장합니다.
- 연결하려는 PC나 모바일에 백신 프로그램을 설치하고 정기적으로 바이러스 검사하세요.
- 본 기기에서 이상한 냄새나 연기가 나면 즉시 전원 스위치를 차단하고 (주)아이디스 CS팀 또는 구입처로 연락하세요.
- 경고: 본 제품에서 적외선이 방출됩니다. IR LED를 쳐다보지 마세요.

Risk Group1	
	<p>WARNING IR emitted from this product. Do not stare at operating lamp</p>
Product tested against IEC62471	

목차

1

제1장 - 제품 소개.....	6
제품의 특징점	6
시스템 구성도	7
DirectIP™ NVR 사용 시 구성도.....	7
일반 원격 감시/녹화.....	7
구성품 확인.....	8
각 부분의 명칭 및 기능	9
돔 커버	9
몸체.....	9
공장초기화하기.....	12
렌즈.....	13
설치.....	13
돔 커버 분리하기.....	13
SD 메모리 카드 삽입하기.....	14
설치하기.....	14
각도 조절	16
돔 커버 닫기.....	16
치수.....	17
소프트웨어 업그레이드.....	18

2

제2장 - 부록	20
문제 해결 (Q&A).....	20
제품 사양	21
관련 법규	24

제1장 - 제품 소개

제품의 특징점

NC-D4533RX/NC-D4533HRX는 이더넷(Ethernet)을 통해 영상을 압축 전송하는 IP 기반의 네트워크 카메라입니다.

네트워크 비디오 설치 도구 프로그램을 이용하여 네트워크 카메라의 설정을 변경하거나 iNEX Basic 프로그램을 이용하여 여러 대의 네트워크 카메라를 통합 관리할 수 있으며, 자체 웹서버(웹 가드)가 내장되어 있어 웹 브라우저를 통해 원격으로 실시간 영상을 감시하거나 녹화 영상을 검색할 수 있습니다. 또한, 제품 구입 시 공급되는 원격 프로그램을 이용하여 네트워크 카메라의 원격 관리, 감시, 검색 및 녹화가 가능합니다.

본 사용설명서에서 **원격지 시스템**이란 원격 프로그램 (iNEX Basic, 웹 가드)이 실행 중인 PC를 말합니다.

- DirectIP™ 모드 지원으로 별도의 PC 없이 DirectIP™ NVR에서 간단하게 모든 설정 가능
- ONVIF 프로토콜 지원 (Core 스펙 v2.4.0, Profile S)
- 고해상도, 고화질 영상의 실시간 감시 및 녹화 동시 지원을 위한 멀티스트림 제공
- H.265 및 H.264 동영상 압축, M-JPEG 정지영상 압축 알고리즘 동시 지원
- 4단계 영상 압축을 지원 및 다양한 압축 해상도 지원
- 양방향 오디오 통신 지원으로 원격 대화 가능
- 이벤트 전후 버퍼링 및 네트워크 지연에 대비한 영상 스트림 버퍼링 제공으로 네트워크 녹화의 신뢰성 향상
- 웹 브라우저 또는 원격 소프트웨어를 통한 원격 감시 지원
- 사용자 웹 사이트로의 웹캐스팅 서비스를 위한 HTML 코드 자동 생성
- 원격 감시 시 최대 10명 동시 접속 지원
- 보안을 위한 IP 필터링, HTTPS, SSL, IEEE 802.1X 기능 및 사용자 권한 설정 가능

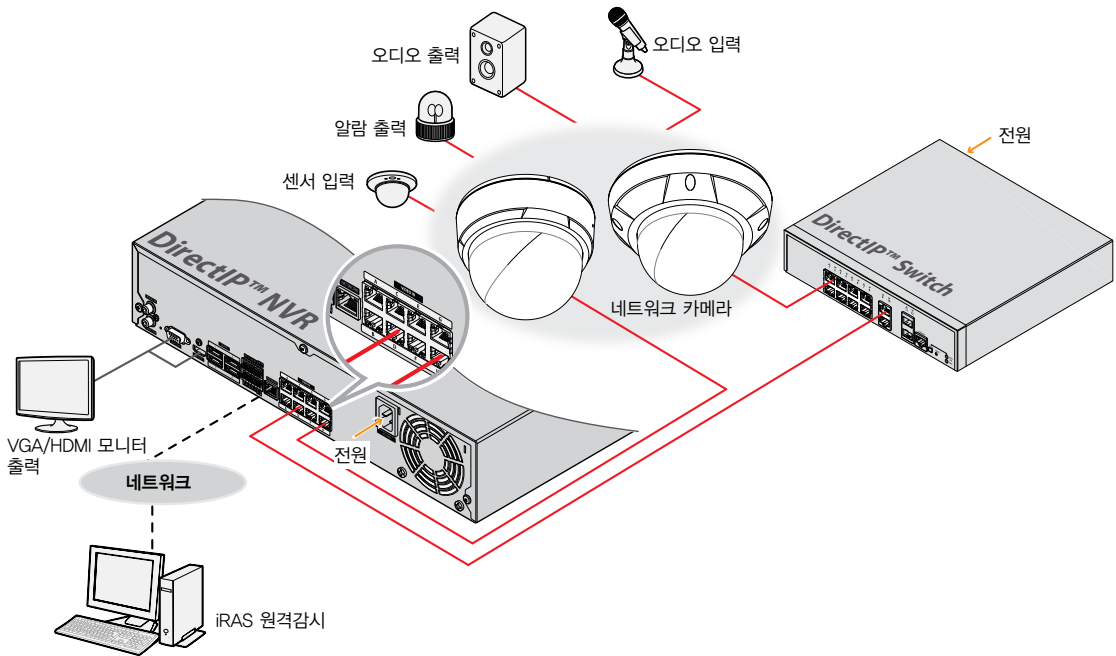
- 네트워크 대역폭의 효율적인 사용을 위한 네트워크 대역폭 제한 및 MAT 기능 지원
- UPnP (Universal Plug and Play) 기능 및 내장 mDNS (Multicast DNS) 프로토콜을 이용한 편리한 네트워크 접속
- 광역 보정 기능 (True WDR) 지원으로 명암 대비가 큰 환경에서의 영상 보정 개선
- 슬로우 셔터 지원으로 최저 피사체 조도 성능 개선
- 내장 IR 컷 필터 체인저를 통한 주간/야간 모드 기능 지원
- 자동 초점 조절 기능 지원
- 네트워크를 이용한 손쉬운 펌웨어 업그레이드
- 시스템 안정화를 위한 펌웨어 이중화 및 자동 복구 기능 지원
- 네트워크 상에서 여러 대의 네트워크 카메라 통합관리 가능
- 다양한 이벤트 감지 기능
- 마이크로 SD 메모리 저장 기능을 통해 네트워크 단절로 인한 영상 손실 대비
- 12 VDC 및 PoE (Power over Ethernet) 전원 지원
- 모터 가변 초점 렌즈 포함
- 내장 히터 지원으로 영하의 기온에서도 동작 가능 *NC-D4533HRX 모델만 해당*
- 방수 및 방진을 위한 IP67, IK10 등급 *NC-D4533HRX 모델만 해당*
- 내장 마이크 지원 *NC-D4533RX 모델만 해당*

멀티스트림을 이용한 원격 감시 및 녹화 기능은 제품과 함께 제공되는 iNEX Basic 프로그램에서 지원됩니다. iNEX Basic에 대한 자세한 내용은 각 프로그램의 **사용설명서**를 참조하세요.

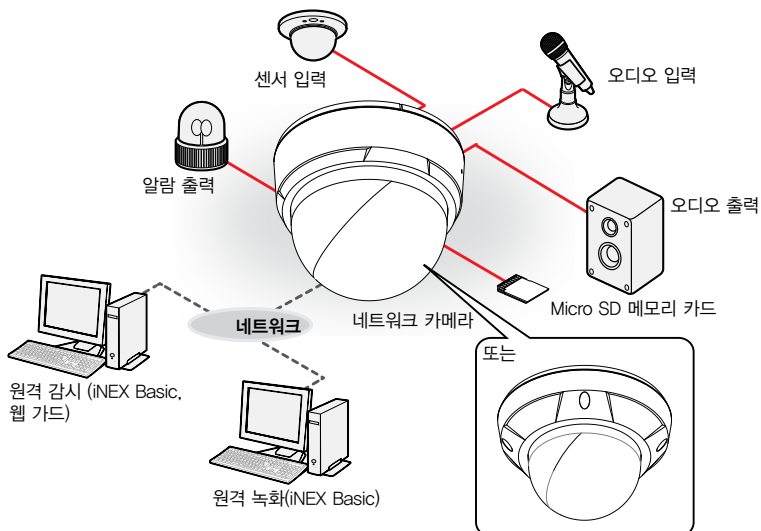
인터넷(Network)을 통한 원격 접속 시 동시에 접속할 수 있는 접속자 수의 제한이 있습니다. 자세한 안내가 필요한 경우 고객센터로 문의하시기 바랍니다.

시스템 구성도

DirectIP™ NVR 사용 시 구성도



일반 원격 감시/녹화



구성품 확인

제품 구입 시 다음과 같은 구성품이 모두 들어 있는지 확인하세요. 제품 색상과 디자인은 모델에 따라 다를 수 있습니다.

		
<p>NC-D4533RX</p>	<p>NC-D4533HRX</p>	<p>간편 설명서</p>
<p>네트워크 카메라 본체</p>		
		
<p>방습제 (2EA)</p>		<p>L렌치</p>
		
<p>보호 커넥터</p>		<p>고정 나사, 앵커 (각 3EA)</p>
		
<p>터미널 블록 (2EA)</p>		<p>가이드 패턴</p>

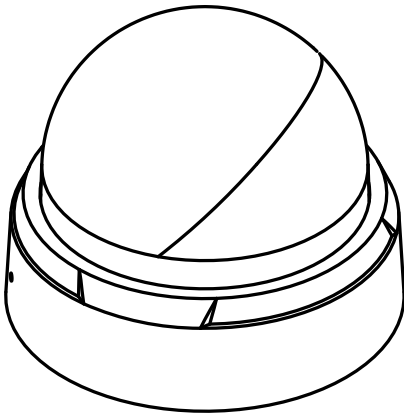
보호 커넥터, L렌치, 방습제는 *NC-D4533HRX* 모델만 제공합니다.

각 부분의 명칭 및 기능

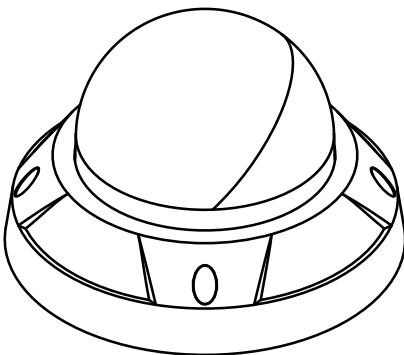
☑ 제품 색상과 디자인은 모델에 따라 다를 수 있습니다.

돔 커버

NC-D4533RX

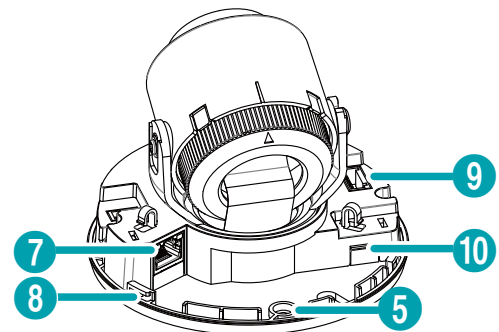
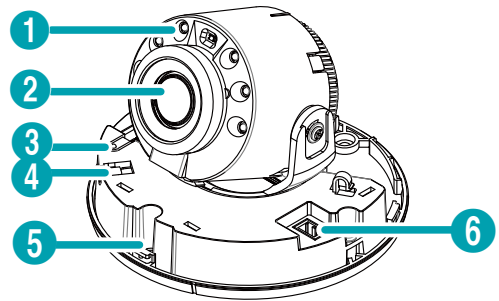


NC-D4533HRX

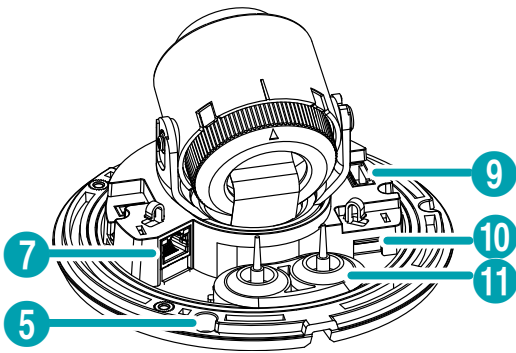
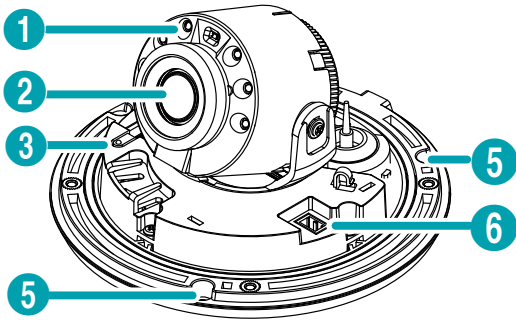


몸체

NC-D4533RX



NC-D4533HRX



①	IR LED
②	렌즈
③	공장초기화 버튼
④	내장 마이크
⑤	벽/천장 설치 구멍
⑥	전원
⑦	네트워크 포트
⑧	돔 커버 결합 부분
⑨	알람/오디오 포트
⑩	SD 메모리 카드 슬롯
⑪	케이블 고무

• IR LED

IR LED 중앙에 있는 센서가 조도를 감지하여 야간 또는 저조도 환경에서 IR LED가 켜집니다.

• 렌즈

모터 가변 초점 렌즈가 장착되어 있습니다.

• 공장초기화 버튼

설정값을 공장 출하시의 초기 설정으로 되돌리는 경우에만 사용됩니다. 자세한 내용은 12페이지 **공장초기화하기** 부분을 참조하세요.

• **내장 마이크** *NC-D4533RX 모델만 해당*
오디오를 수신합니다.

• 벽/천장 설치 구멍

카메라를 벽 또는 천장에 설치하기 위한 나사를 연결합니다.

• 전원

-DC12V: 전원 어댑터와 연결합니다.

• 네트워크 포트

RJ-45 커넥터를 가지는 Cat5e 이상 규격의 케이블을 연결합니다. PoE 스위치를 사용하는 경우 이더넷 케이블을 통해 카메라에 전원을 공급할 수 있습니다. PoE 스위치에 관한 내용은 PoE 스위치 제조사의 사용설명서를 참조하세요. 본 카메라는 네트워크를 통해 PC와 연결되어 설정, 관리 및 업그레이드를 할 수 있으며 원격으로 영상을 감시할 수 있습니다. 네트워크 연결 설정에 관한 내용은 **네트워크 비디오 설치 도구 사용설명서**를 참조하세요.



12 VDC 전선 및 네트워크 케이블 규격은 아래와 같습니다.

〈 12 VDC 전선 규격 〉

전선 종류 (AWG)	#22	#20	#18
케이블 길이 (최대)	10m	17m	27m

〈 네트워크 케이블 규격 〉

항목	내용	비고
커넥터	RJ-45	
이더넷	10/100 Base	10/100 Mbps
케이블	UTP Category 5e 이상	
최대 길이	100m	
PoE	IEEE 802.3af, Class 3	

• 돔 커버 결합 부분

돔 커버가 하단 커버에 회전되면서 체결됩니다.

• 오디오

-O (출력): 앰프에 연결합니다 (라인-아웃). 본 장비는 오디오 출력 앰프를 가지고 있지 않기 때문에, 사용자는 앰프와 스피커를 구비해야 합니다.

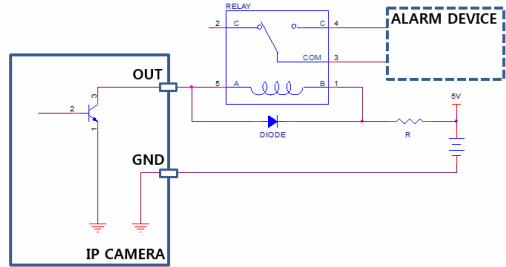
-I (입력): 오디오 소스를 연결합니다. (라인-인) 전면에 내장마이크가 지원됩니다. *NC-D4533RX 모델만 해당*

• 알람

-O (출력): BJT (접합형 트랜지스터) 의 오픈 컬렉터 (Open Collector) 출력으로, 전압 및 전류 사양 (최대 부하: 30mA, 최대 전압: 5VDC)을 초과하는 경우 제품이 손상될 수 있습니다. 사양을 초과하는 장치를 연결 할 경우에는 아래 연결도를 참고합니다.



유도성 부하(릴레이 등)에 적용 시 다이오드를 병렬로 연결하지 않으면 제품이 손상될 수 있습니다.



-I (입력): 알람인 장비를 연결합니다. (동작 방법: NC (Normally Closed) 또는 NO (Normally Open) 타입 선택 가능) → 기계적 또는 전기적 스위치를 알람 입력과 GND (접지) 커넥터에 연결합니다. 알람 입력 범위는 0 ~ 5V 입니다. 전기적 스위치에 의한 알람 입력이 감지되기 위해서는 NC의 경우 4.3V 이상의 전압이, NO의 경우 0.3V 이하의 전압이 적어도 0.5초 동안 상태가 유지되어야 합니다.



- 녹음을 허락하는지 설치 지역 내 법규를 확인하세요. 법규 위반에 따른 책임은 사용자에게 있습니다. (개인정보보호법 제25조 제5항: 영상정보처리기기 운영자는 영상정보처리기기의 설치 목적과 다른 목적으로 영상정보처리기기를 임의로 조작하거나 다른 곳을 비춰서는 아니되며, 녹음 기능은 사용할 수 없다.)
- 12 VDC 전원에서 PoE 전원으로 전환하는 경우 전원 어댑터가 분리된 후에 시스템이 재시작됩니다.
- 전원 케이블은 잘 배선해서 발에 걸리지 않도록 하고, 코드가 가구에 의해 벗겨지지 않도록 주의하세요. 전원 케이블을 양탄자나 카펫 아래에 설치하지 말아야 하며, 하나의 콘센트에 너무 많은 장치를 끼워 과부하가 생기지 않도록 합니다.

• SD 메모리 카드 슬롯

마이크로 SD 메모리 카드를 삽입합니다. (SanDisk 또는 Transcend 제조사의 SLC (Single Level Cell) 또는 MLC (Multi Level Cell) 타입의 제품 권장)



- 시스템 동작 중에는 SD 메모리 카드를 제거하지 마세요. 시스템 동작 중에 SD 메모리 카드를 제거하는 경우 시스템이 올바르게 동작하지 않을 수 있으며 SD 메모리 카드에 저장된 녹화 데이터가 손상될 수 있습니다.
- SD 메모리 카드는 수명이 있는 소모품입니다. 사용 횟수가 많아질수록 메모리 섹터가 손상되어 녹화가 안되거나 데이터가 손실될 수 있습니다. SD 메모리 카드를 정기적으로 점검하여 필요시 교체하시기 바랍니다.

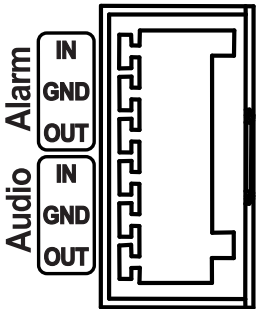


케이블 제거 시 카메라와 연결된 잭을 잡고 천천히 제거하세요. 선을 당기는 경우 잭이 손상될 수 있습니다.

• **케이블 고무**

고무 마개를 제거한 후 다시 연결할 때 제대로 연결되지 않은 경우 이물질이 들어갈 수 있습니다.

입 / 출력 커넥터



Alarm(알람)	IN	알람 입력
	GND	접지
	OUT	알람 출력 (액티브 로우-오픈 컬렉터 출력)
Audio (오디오)	IN	오디오 입력
	GND	접지
	OUT	오디오 출력

공장초기화하기

공장초기화 버튼은 카메라를 공장 출하 시의 초기 설정으로 되돌리는 경우에만 사용됩니다.



공장초기화를 할 경우 사용자가 지정한 카메라의 모든 설정값을 잃게 됩니다.

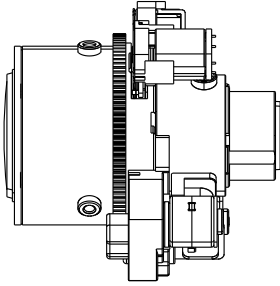
- 1 전원 입력을 차단하세요.
- 2 돔 커버를 분리한 후 공장초기화 버튼을 누르세요.
- 3 버튼을 누른 상태에서 전원 어댑터를 다시 연결하세요.
- 4 장비가 켜지면 약 5초 후에 누르고 있던 버튼에서 손을 떼세요.
- 5 본 장비가 초기화되면서 공장초기화를 수행하며 공장초기화를 완료한 후 시스템이 재시작됩니다. 이제 카메라의 모든 설정은 공장 출하 시의 초기 설정 상태가 됩니다.



본 장비가 켜져 있는 상태에서 공장초기화 버튼을 짧게 눌렀다가 떼어내어 공장초기화를 수행하거나, 원격에서 네트워크 비디오 설치 도구 프로그램을 실행하여 공장초기화를 수행할 수도 있습니다. 공장초기화를 완료한 후에는 시스템이 재시작됩니다. 원격 공장초기화에 관한 자세한 내용은 **네트워크 비디오 설치 도구 사용설명서**를 참조하세요.

렌즈

모터 가변 초점 렌즈



! 렌즈에 충격이 가해질 경우 렌즈가 오동작 할 수 있으니 설치 및 취급시 주의 바랍니다.

설치

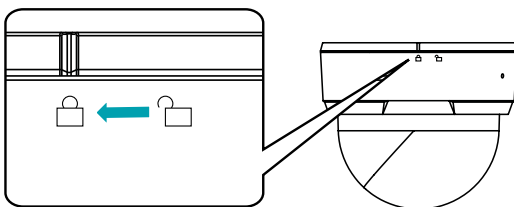
본 제품 설치 시 특별한 공구를 필요로 하지는 않습니다. 전체 시스템을 구성하는 다른 장비에 대해서는 각 장치의 **설치 설명서**를 참조하세요.

✓ 제품 색상과 디자인은 모델에 따라 다를 수 있습니다

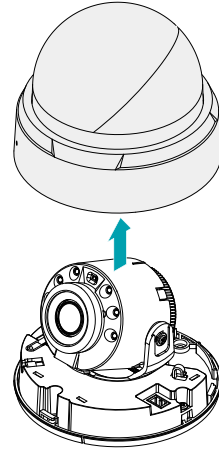
돔 커버 분리하기

NC-D4533RX

1 돔 커버를 반시계 방향으로 돌려주십시오.

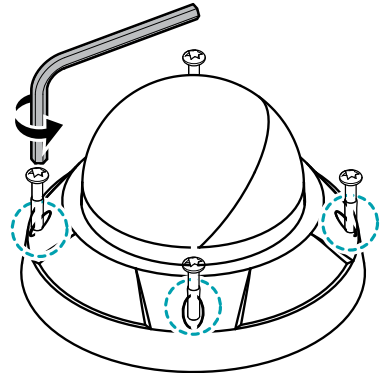


2 돔 커버를 분리합니다.

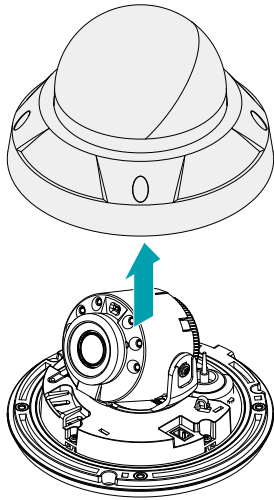


NC-D4533HRX

1 먼저 구성품으로 제공된 L렌치를 이용하여 나사를 반시계 방향으로 돌려주십시오.



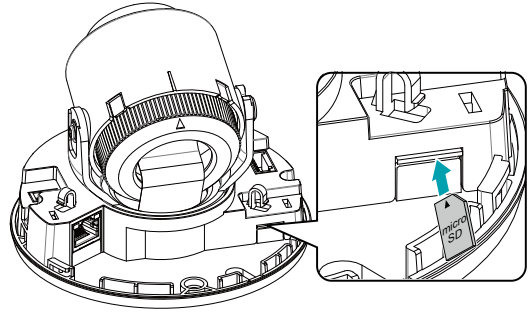
2 돔 커버를 분리합니다.



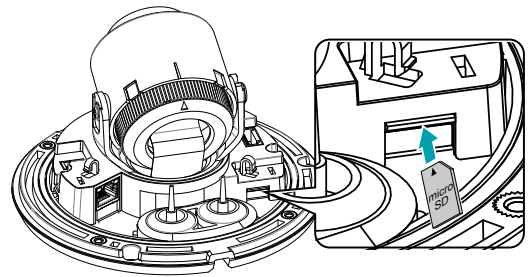
SD 메모리 카드 삽입하기

슬롯에 SD 메모리 카드를 삽입할 때에는 'micro SD'가 인쇄된 면이 위를 향하도록 합니다.

NC-D4533RX




NC-D4533HRX



슬롯에서 SD 메모리 카드를 뺄 때에는 SD 메모리 카드의 끝부분을 살짝 누르십시오.

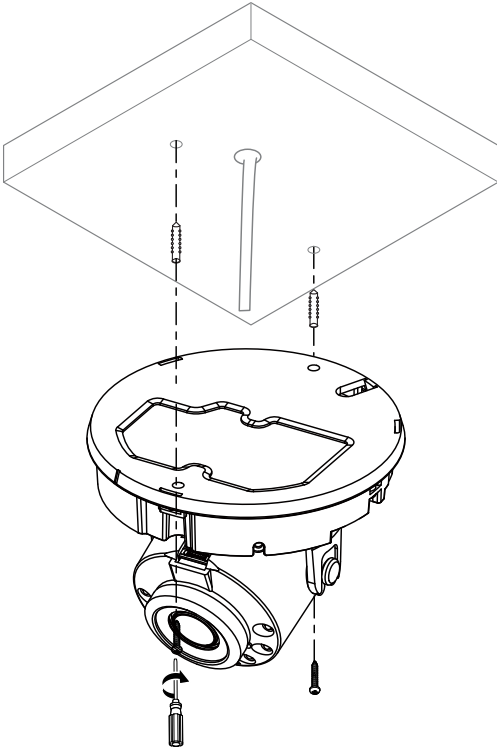
설치하기

-  벽 또는 천장 보강 공사가 필요한지 확인하세요. 벽 또는 천장이 카메라를 지탱할 수 있을 만큼 강하지 않은 경우 카메라가 낙하할 수 있습니다.
- 카메라를 직사광선이 비치는 곳에 설치하면 제품에 좋지 않은 영향을 줄 수 있으니 서늘한 곳에 설치하세요.

NC-D4533RX

1 카메라와 함께 제공되는 설치용 앵커와 나사를 이용하여 몸체를 벽 또는 천정에 고정시킵니다.

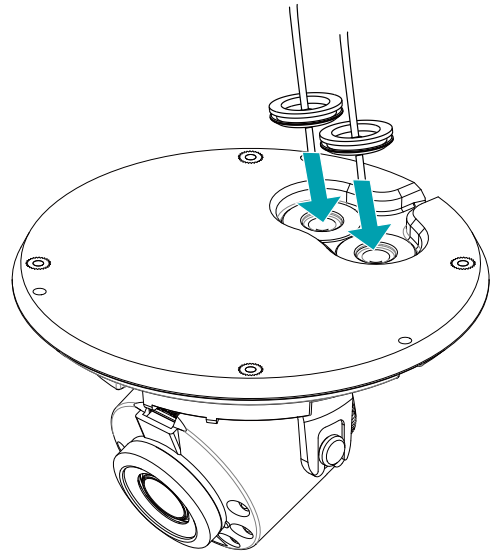
- 카메라와 함께 제공되는 가이드 패턴을 이용하여 나사의 간격을 확인할 수 있습니다.



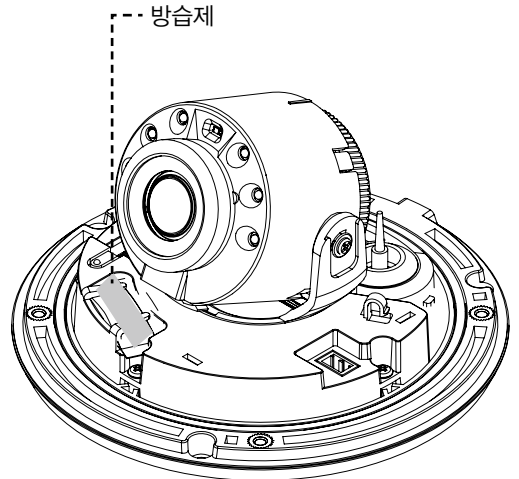
2 외부 장치, 네트워크 및 전원 어댑터를 연결합니다.

3 영상을 보고 알맞게 각도를 조절합니다. 자세한 내용은 **각도 조절** 부분을 참조하세요.

2 케이블 고무를 하단 커버에 조립합니다.

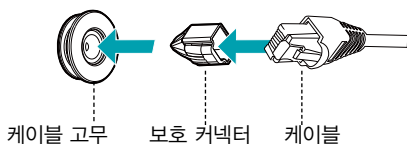


3 습기를 방지하기 위해 방습제가 제공됩니다. 그림과 같이 방습제를 내부의 지정된 공간에 부착하세요.



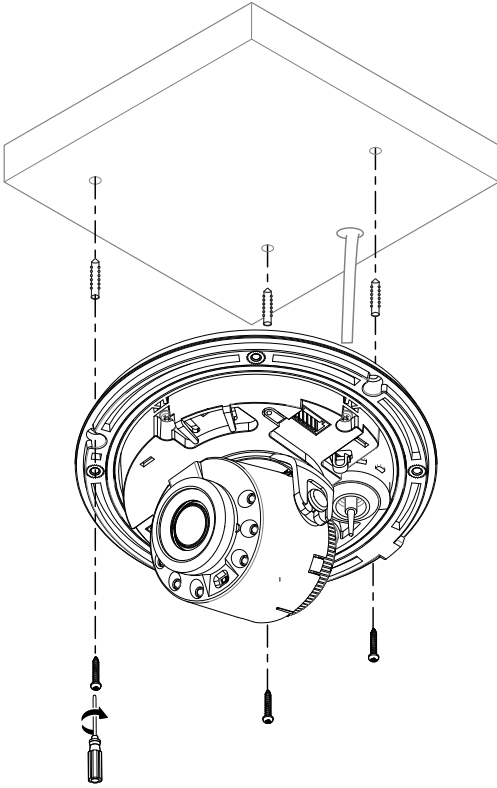
NC-D4533HRX

1 카메라와 함께 제공되는 보호 커넥터를 이용하여 네트워크 케이블을 케이블 고무에 통과시킵니다.



4 카메라와 함께 제공되는 설치용 앵커와 나사를 이용하여 몸체를 벽 또는 천정에 고정시킵니다.

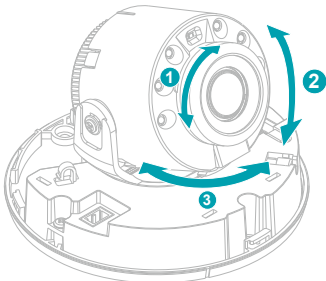
- 카메라와 함께 제공되는 가이드 패턴을 이용하여 나사의 간격을 확인할 수 있습니다.



- 5 외부 장치, 네트워크 및 전원 어댑터를 연결합니다.
- 6 영상을 보고 알맞게 각도를 조절합니다. 자세한 내용은 **각도 조절** 부분을 참조하세요.

각도 조절

렌즈의 3축 회전이 지원됩니다.

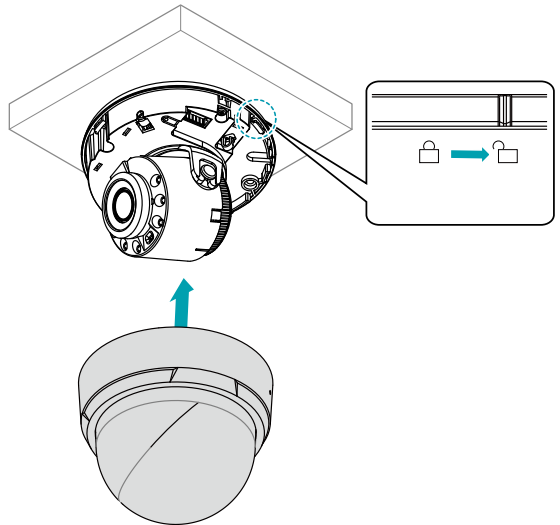


- **렌즈 회전**
렌즈의 회전 각도를 조절합니다. 회전대를 시계 방향 또는 반시계 방향으로 움직입니다.
- **수직 (틸트) 회전**
렌즈를 상하로 움직여 렌즈의 경사 각도를 조절합니다.
- **수평 (팬) 회전**
렌즈의 수평 각도를 조절합니다. 수평 회전대를 시계 방향 또는 시계 반대 방향으로 움직입니다.

돔 커버 닫기

NC-D4533RX

돔 커버를 하단 커버와 결합시킵니다. 돔 커버를 시계 방향으로 돌려 돔 커버를 고정시킵니다.



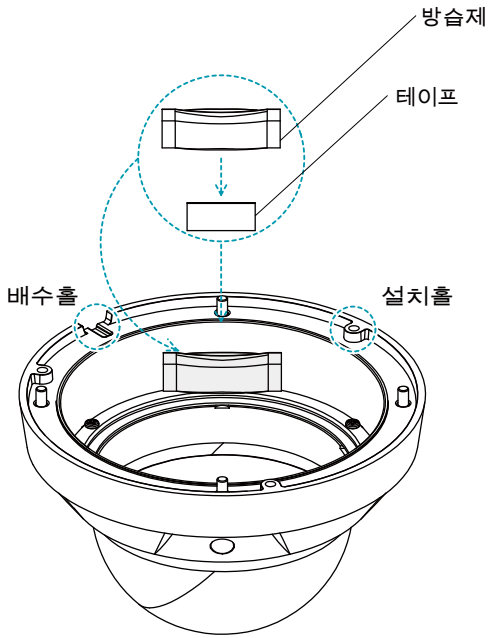
NC-D4533HRX

- 1 테이프를 방습제에 먼저 부착하고 아래 그림과 같이 돔 커버 지정된 위치에 부착합니다. 지정된 위치는 배수홀과 설치홀 중간의 설치 나사를 기준으로 돔 커버 안쪽입니다.

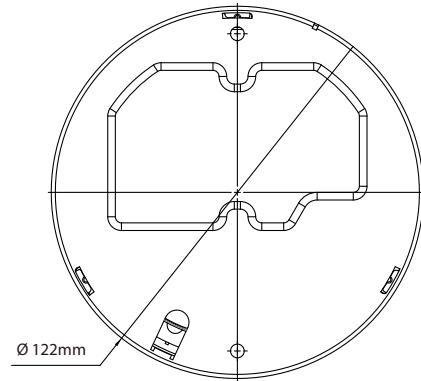
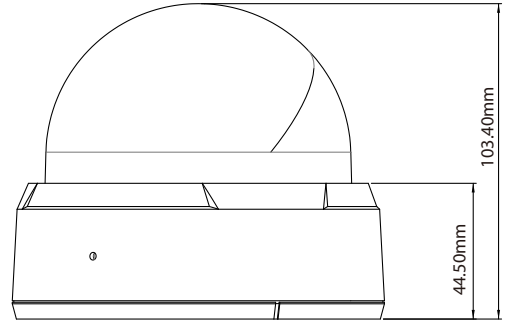
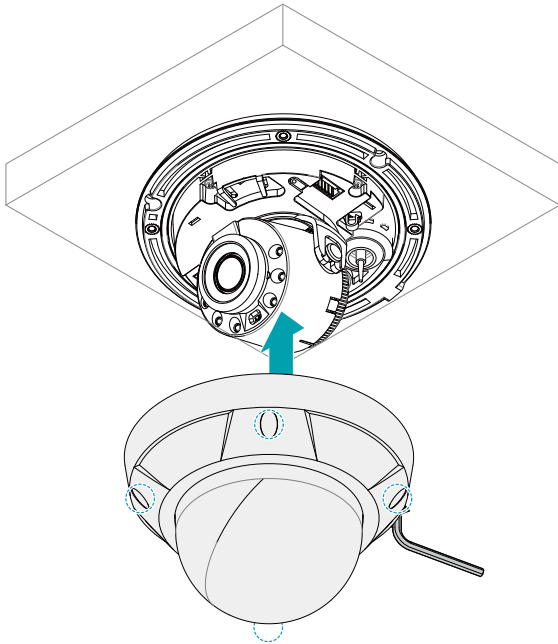
1	렌즈 회전	3	수평 (팬) 회전
2	수직 (틸트) 회전		

치수

NC-D4533RX

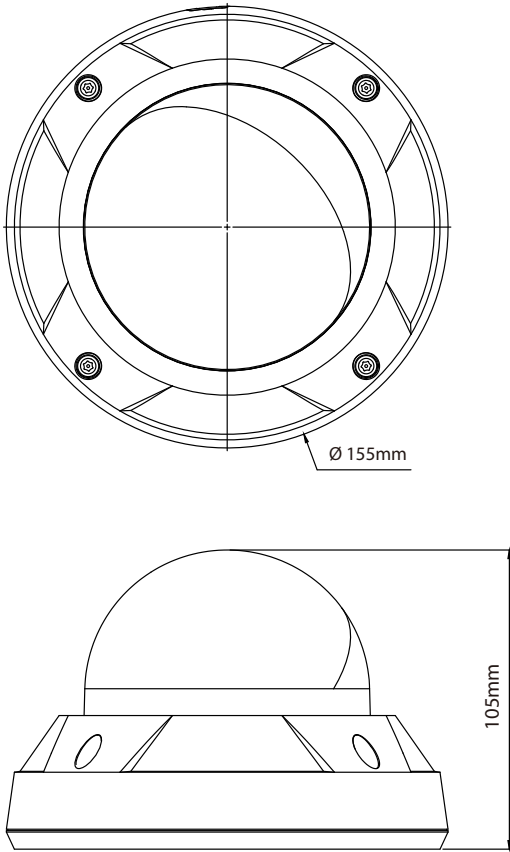


2 구성품으로 제공된 L렌치를 이용하여 돔 커버용 나사를 시계 방향으로 돌려 돔 커버를 고정시킵니다.



☑ 돔 커버의 안쪽과 바깥쪽의 보호시트를 제거하세요.

NC-D4533HRX



소프트웨어 업그레이드

네트워킹 비디오 일괄 도구

찾기 | 설정 | 테스트 | 리셋 | 관리

다음 선택

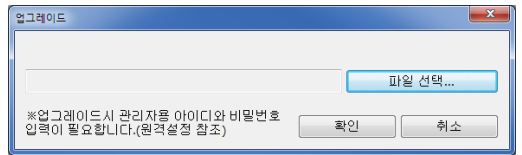
No	이름	모델	IP 주소	프로토콜	MAC 주소	버전 (M/M/SH)
1		DC-81101	169.254.118.255	DirectIP™	00-03-22-11-24-59	1.0 / 1.0.0
2		DC-81103	169.254.30.159	DirectIP™	00-03-22-10-03-25	0.3 / 1.0.0
3		DC-01110	169.254.50.46	DirectIP™	00-03-22-0F-04-AF	0.3 / 1.0.0
4		DC-01110	169.254.107.52	DirectIP™	00-03-22-0F-04-...	0.3 / 1.0.0
5		DC-01122	10.0.17.178	IDES	00-03-22-11-2C-46	1.0 / 1.0.3
6	dkkkkkk	DC-01223M4R	10.0.17.182	IDES	00-03-22-11-2D-92	1.0 / 1.0.4
7	p103 02	EVOneT-C CM1000AW	10.0.114.02		00 03 22 07 F9 02	1.0 / 1.4.4
8		EVOneT-C-V0101M...	10.0.114.40		10-03-22-11-25-A0	1.0 / 1.0.4
9		EVOneT-C-V0101M...	169.254.102.15		00-03-22-11-2C-F2	1.0 / 1.0.4
10	nt1000 114.1	EVOneT-E-01	10.0.114.1		00-03-22-0C-65-68	1.6 / 2.3.2
11	pos_nt1000#2	EVOneT-E-01	10.0.114.106		00-03-22-06-07-37	1.4 / 2.3.2
12	pos_nt1000#1	EVOneT-E-04	10.0.114.101		00-03-22-05-01-65	1.0 / 2.3.3
13	pos_nt1000#2	EVOneT-E-04	10.0.114.102		00-03-22-05-6F-09	1.4 / 2.3.3
14	FNDC-INK1000	EVOneT-801000	10.0.121.126		00-03-22-05-38-EC	1.2 / 1.7.0
15	rv_00032208113E	GN052	10.0.114.164		00-03-22-08-11-3E	1.0 / 1.0.2
16	v103-e03	Q259	10.0.114.89		00-03-22-08-28-62	1.1 / 1.4.3
17		INK-3020	169.254.203.86		00-03-22-11-2C-02	1.0 / 1.0.4
18	QA_VS_SR	INK1000	10.0.112.253		00-03-22-08-64-2A	1.0 / 1.7.0
19	pos_IPK	INK1000	10.0.114.136		00-03-22-08-38-6A	0.4 / 1.7.0
20	FNDC-INK	INK1000	10.0.121.256		00-03-22-05-64-39	1.0 / 1.7.0
21	[QA_VS_SR]	INK1000	10.0.112.141		00-03-22-08-64-08	1.0 / 1.7.0
22	[QA_VS_SR]	INK1000	10.0.113.176		00-03-22-0A-68-7F	1.6 / 2.1.0
23	nt1000 114.2 ipk...	INK1000	10.0.114.7		00-03-22-0F-0F-AF	1.5 / 2.1.0
24	pos_nt1000#1	INK1000	10.0.114.105		00-03-22-08-68-38	1.4 / 2.3.2
25	pos_nt1000#3	INK1000	10.0.114.107		00-03-22-08-07-35	1.4 / 2.3.2

네트워킹 비디오 일괄 도구

찾기 | 설정 | 테스트 | 리셋 | 관리

다음 선택

No	이름	모델	IP 주소	프로토콜	MAC 주소
1		DC-81101	169.254.118.255	DirectIP™	00-03-22-11-24-59



업그레이드

닫기 시작

이름	IP 주소	MAC 주소	상태	비고
	10.0.123.198	00-03-22-08-C0-7E		

- 1 네트워크 비디오 설치 도구 프로그램을 실행하세요.
- 2 메인 화면에서 설정을 변경할 네트워크 카메라를 선택한 후 관리 아이콘을 클릭합니다. 업그레이드를 선택하세요.
- 3 파일 선택 버튼을 클릭한 후 미리 준비한 업그레이드 파일을 선택하세요.
- 4 시작 버튼을 클릭하면 업그레이드를 수행합니다.



- 업그레이드 파일을 임의로 변경하지 마세요. 제품이 올바르게 동작하지 않을 수 있습니다..
- 업그레이드 중에는 전원을 제거하지 마세요. 제품이 손상될 수 있습니다.

제2장 - 부록

문제 해결 (Q&A)


증상	확인 사항
본체가 켜지지 않습니다.	<ul style="list-style-type: none"> 전원 케이블의 접속 상태를 확인합니다. PoE 전원을 사용하는 경우 네트워크 케이블의 연결 상태를 확인합니다. 콘센트의 전원을 확인합니다. PoE 전원을 사용하는 경우 PSE 장비의 전원을 확인합니다.
PoE 스위치가 인식되지 않습니다.	카메라에 연결된 입/출력 장치와 PoE 스위치의 접지 상태를 확인합니다. 접지되어 있지 않은 경우 접지해서 사용합니다.
감시 영상이 보이지 않습니다.	<ul style="list-style-type: none"> 카메라 전원을 확인합니다. 카메라와 렌즈에 연결되어 있는 케이블이 빠져 있지 않은지 확인합니다. PC 및 네트워크 카메라의 네트워크 연결 상태를 확인합니다.
영상이 흐리게 보입니다.	<ul style="list-style-type: none"> 렌즈에 먼지가 묻어있는지 확인한 후 깨끗한 천이나 브러시로 닦아줍니다. 초점이 올바르게 되어 있는지 확인합니다. 렌즈의 초점이 맞지 않는 경우 주간에 초점을 조정합니다. 화면에 밝은 빛이 너무 많이 들어오는 경우 카메라의 위치와 각도를 적절히 조절합니다.
영상의 색이 다르게 보입니다.	카메라 설정 시 화이트 밸런스 설정을 확인합니다. 자동 으로 설정된 경우 화이트 밸런스를 조절하는데 약간의 시간이 소요됩니다.
영상이 깜빡거립니다.	카메라가 태양이나 형광등을 마주보도록 설치되어 있는 경우 카메라 방향을 조절합니다.
관리자 ID와 암호를 잊어 버려 네트워크 카메라에 접속할 수 없습니다.	공장초기화를 실행해야 합니다. 공장초기화를 실행하면 네트워크 설정을 포함한 모든 설정값이 공장 출하 시의 초기값으로 되돌아가 현재의 설정값을 모두 잃게 됩니다. 만약을 위해 공장초기화 실행 후 관리자 ID 및 암호를 별도로 기록해 두세요.
웹 가드 프로그램이 실행되지 않습니다.	웹 가드 프로그램의 로그인 화면이 실행되지 않는 경우 마이크로소프트 인터넷 익스플로러의 버전을 확인합니다. 버전이 6.0 보다 낮을 경우 웹 가드 프로그램이 정상적으로 실행되지 않을 수 있습니다.

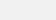
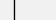
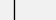
제품 사양



본 제품 사양은 제품의 질을 높이기 위해 사전 예고 없이 변경될 수 있습니다.

카메라

촬상소자		1/2.8" CMOS	
유효 화소수		2592 x 1944 (4:3) 2592 x 1456 (16:9)	
스캔 방식		순차 주사	
렌즈	종류	모터 가변 초점 렌즈 (Motorized Vari-focal)	
	초점 길이	F1.4 ~ 3.2, f=3.0 mm ~ 13.5 mm	
	화각	5M (2592 x 1944)	H: 91° (Wide) ~ 31° (Tele) V: 66° (Wide) ~ 23° (Tele) D: 120° (Wide) ~ 38° (Tele)
		4M (2592 x 1456)	H: 91° (Wide) ~ 31° (Tele) V: 49° (Wide) ~ 17° (Tele) D: 107° (Wide) ~ 35° (Tele)
조리개 제어		DC 조리개	
팬/틸트 회전 각도		팬: -175° ~ 175° / 틸트: 0° ~ 67° / 회전: -177° ~ 177°	
최저조도		COLOR : 0.1 lux F1.4 BW : 0 lux (IR LED 켜짐)	
기능	Dynamic Range	120dB, True WDR	
	전자 셔터	자동, 1/30 ~ 1/10,000 sec, 슬로우 셔터(1 ~ 1/5, 1/7.5, 1/15), 안티 플리커	
	화이트 밸런스	자동, 프리셋, 수동	
	Day & Night	자동, 수동	
IR	IR LED	6개	
	야간 가시거리	최대 30 m <i>NC-D4533HRX</i> 최대 20 m <i>NC-D4533RX</i>	
입/출력	오디오 입력	1 라인 인 또는 1 내장 마이크	
	오디오 출력	1 라인 아웃	
	알람 입력	1 TTL, NC/NO Programmable, 4.3V (NC) 또는 0.3V (NO) threshold, 5V DC	
	알람 출력	1 TTL open collector, 30mA @ 5 VDC	
외장 스토리지* (옵션)		 (마이크로 SD/SDHC/SDXC 메모리 카드 (Class 6 이상, 최대 256GB))	

기타	동작 온도	NC-D4533RX	-10°C ~ 50°C (부팅 가능 온도: 0°C ~ 50°C)
		NC-D4533HRX	-40°C ~ 55°C (부팅 가능 온도: -20°C ~ 55°C)
	동작 습도		0% ~ 90%
	전원		12 V  , PoE (IEEE 802.3af, Class 3)
	소비 전력	NC-D4533RX	12V  , 0.7A, 8.4W PoE, IEEE 802.3af(Class3) 8.2W
		NC-D4533HRX	12V  , 1.03A, 12.36W PoE, IEEE 802.3af(Class3) 11.1W
	인증		FCC, CE, KC, IP67, IK10
	외형 치수 (Ø x H)	NC-D4533RX	122mm x 103.40mm
		NC-D4533HRX	155mm x 105mm
	본체 중량	NC-D4533RX	0.37kg
NC-D4533HRX		1.02kg	

* 안정적인 녹화를 위해 SanDisk 또는 Transcend 제조사의 SLC (Single Level Cell) 또는 MLC (Multi Level Cell) 타입의 제품을 사용하기를 권장합니다.

* SD 메모리 카드는 수명이 있는 소모품입니다. 사용 횟수가 많아질수록 메모리 섹터가 손상되어 녹화가 안되거나 데이터가 손실될 수 있습니다. SD 메모리 카드를 정기적으로 점검하여 필요시 교체하시기 바랍니다.

* microSD 로고는 SD-3C, LLC의 등록상표입니다.

네트워크

영상	압축방식		H.264 Main Profile, M-JPEG, H.265 Main Profile
	해상도		4:3 모드: 2592x1944, 1920x1440, 1280x960, 640x480 16:9 모드: 2592x1456, 1920x1080, 1280x720, 640x360
	전송 속도 (초당 이미지)		4:3 모드: 30fps : 2592 x 1944(WDR) 16:9 모드: 30fps : 2592 x 1456(WDR)
	스트리밍		쿼드러플
네트워크	프로토콜		DirectIP 2.0 Procotol, RTP/RTSP/TCP, RTP/RTSP/HTTP/TCP,RTP/UDP RTSP/TCP, HTTP, HTTPS, FTP, SNTP, SMTP, FEN, mDNS, uPNP
	이더넷		10/100 Based Ethernet
	네트워크 버퍼링		60MB
	UPnP		지원
	스트리밍		쿼드러플 스트리밍
	비트레이트 제어		CBR (고정 비트레이트) VBR (가변 비트레이트)
	보안	DirectIP™	SSL
		일반	사용자 인증, IP 필터링, HTTPS, SSL, IEEE 802.1X
	DDNS		FEN
	최대 접속		10명
오디오	압축방식		G.726, ADPCM-16K, G.711u-Law, G.711a-Law
	양방향 오디오		지원
특수 기능			MAT (Motion Adaptive Transmission)
			웹캐스팅
			안개 제거

이벤트	알람 인, 움직임 감지, 오디오 감지, 탬퍼링, 트립존, 시스템 이벤트	지원
이벤트 동작	알람 아웃, 이메일 전송, FTP 업로드, 원격 콜백, 오디오 알람, 녹화	지원
전용 뷰어	iNEX Basic	최대 32ch 감시/녹화, 최대 4대 모니터 지원
	웹가드	웹 브라우저 접속 기능 제공
	네트워크 비디오 설치 도구	네트워크 설정/설치 도구

관련 법규

영상정보처리기기 운영자는 개인정보보호법 제25조 제7항에 따라 다음 각 호의 사항이 포함된 영상정보처리기기 운영/관리 방침을 마련하여야 합니다.

1. 영상정보처리기기의 설치 근거 및 설치 목적
2. 영상정보처리기기의 설치 대수, 설치 위치 및 촬영 범위
3. 관리책임자, 담당 부서 및 영상정보에 대한 접근 권한이 있는 사람
4. 영상정보의 촬영시간, 보관기간, 보관장소 및 처리방법
5. 영상정보처리기기 운영자의 영상정보 확인 방법 및 장소
6. 정보주체의 영상정보 열람 등 요구에 대한 조치
7. 영상정보 보호를 위한 기술적 · 관리적 및 물리적 조치
8. 그 밖에 영상정보처리기기의 설치·운영 및 관리에 필요한 사항

[영상정보처리기기 운영/관리 방침 예시]

본 _____(이하 본 사라 함)는 영상정보처리기기 운영/관리 방침을 통해 본 사에서 처리하는 영상정보가 어떠한 용도와 방식으로 이용 · 관리되고 있는지 알려드립니다.

• **영상정보처리기기의 설치 근거 및 설치 목적**

본 사는 개인정보 보호법 제25조 제1항에 따라 다음과 같은 목적으로 영상정보처리기기를 설치 · 운영 합니다.

- 시설안전 및 화재 예방

- 고객의 안전을 위한 범죄 예방

(주차장에 설치하는 경우)

- 차량도난 및 파손 방지

※ 주차대수 30대를 초과하는 규모의 경우「주차장법 시행규칙」제6조 제1항을 근거로 설치 · 운영 가능

• **설치 대수, 설치 위치 및 촬영 범위**

설치 대수	설치 위치 및 촬영 범위
00대	건물 로비, 주차장 입구

• **관리책임자 및 접근권한자**

귀하의 영상정보를 보호하고 개인영상정보와 관련한 불만을 처리하기 위하여 아래와 같이 개인영상정보 보호책임자를 두고 있습니다.

	이름	직위	소속	연락처
관리책임자	홍길동		0000과	00-0000-0000
접근권한자				

• **영상정보의 촬영시간, 보관기간, 보관장소 및 처리방법**

촬영시간	보관기간	보관장소
24시간	촬영일로부터 30일	000실 (보관시설 명)

처리방법: 개인영상정보의 목적 외 이용, 제3자 제공, 파기, 열람 등 요구에 관한 사항을 기록·관리하고, 보관기간 만료시 복원이 불가능한 방법으로 영구 삭제(출력물의 경우 파쇄 또는 소각)합니다.

• **영상정보처리기기 설치 및 관리 등의 위탁에 관한 사항 (해당하는 경우만)**

본 사는 아래와 같이 영상정보처리기기 설치 및 관리 등을 위탁하고 있으며, 관계 법령에 따라 위탁계약시 개인정보가 안전하게 관리될 수 있도록 필요한 사항을 규정하고 있습니다.

수탁업체	담당자	연락처
00시스템	홍길동	02) 000-0000

• **개인영상정보의 확인 방법 및 장소에 관한 사항**

확인 방법: 영상정보 관리책임자에게 미리 연락하고 본 사를 방문하시면 확인 가능합니다.

확인 장소: 00부서 00팀

• **정보주체의 영상정보 열람 등 요구에 대한 조치**

귀하는 개인영상정보에 관하여 열람 또는 존재확인·삭제를 원하는 경우 언제든지 영상정보처리기기 운영자에게 요구하실 수 있습니다. 단, 귀하가 촬영된 개인영상정보 및 명백히 정보주체의 급박한 생명, 신체, 재산의 이익을 위하여 필요한 개인영상정보에 한정됩니다.

본 사는 개인영상정보에 관하여 열람 또는 존재 확인·삭제를 요구한 경우 지체없이 필요한 조치를 하겠습니다.

• **영상정보의 안전성 확보조치**

본 사가 처리하는 영상정보는 암호화 조치 등을 통하여 안전하게 관리되고 있습니다. 또한 본 사는 개인 영상정보보호를 위한 관리적 대책으로서 개인정보에 대한 접근 권한을 차등 부여하고 있고, 개인영상정보의 위·변조 방지를 위하여 개인영상정보의 생성 일시, 열람시 열람 목적·열람자·열람 일시 등을 기록하여 관리하고 있습니다. 이 외에도 개인영상정보의 안전한 물리적 보관을 위하여 잠금장치를 설치하고 있습니다.

• **개인정보 처리방침 변경에 관한 사항**

이 영상정보처리기기 운영·관리 방침은 0000년 0월 00일에 제정되었으며 법령·정책 또는 보안기술의 변경에 따라 내용의 추가·삭제 및 수정이 있을 시에는 시행하기 최소 7일 전에 본 사 홈페이지를 통해 변경사유 및 내용 등을 공지하도록 하겠습니다.

- 공고 일자 : 0000년 0월 00일 / 시행 일자 : 0000년 0월 00일

제품보증서

소비자피해 보상규정에 따라 아래와 같이 제품에 대한 보증을 실시합니다.
제품 고장 발생 시 아래의 고객센터나 구입처로 연락바랍니다.

제품명	네트워크 카메라
모델명	
Serial No.	
구입일	년 월 일
구입처	

서비스에 대하여:

- 제품 보증기간 : 3년

무료 서비스

제조일로부터 3년 이내에 정상적인 사용 상태에서 자연 발생한 고장은 무상으로 수리하여 드립니다.
구입 후 1개월 이내 성능/기능의 하자로 인한 중요한 수리 발생 시 제품 교환 또는 무상으로 수리해 드립니다.

유료 서비스

1. 보증기간이 지난 경우
2. 소비자 과실로 인한 고장의 경우 (보증기간 내 포함)
 - 소비자의 취급 부주의 또는 수리, 개조하여 고장 발생 시
 - 판매원이나 서비스센터 기사가 아닌 사람이 수리하여 고장 발생 시
 - 설치 후 이동 시 떨어뜨림 등에 의한 고장, 손상 발생 시
 - 사용 전원의 이상 또는 본 제품에 부착되는 접속기기의 불량으로 인한 고장 시
3. 그 밖의 경우 - 천재지변 (화재, 연해, 수해)에 의한 고장 발생 시

- 고객센터: 1644-6440
- FAX: 031-723-5160
- E-Mail: cs@idis.co.kr
- http://www.idis.co.kr



아이디스

Intelligent Digital Integrated Security

경기도 성남시 분당구 판교로 344 (삼평동) 아이디스타워



3년 무상 A/S 보장



원격제어서비스



전국 A/S 대표전화 1644-6440

경기도 성남시 분당구 판교로 344 (삼평동) 아이디스타워

TEL 031-723-5000 FAX 031-723-5100