

INC302D



제품개요

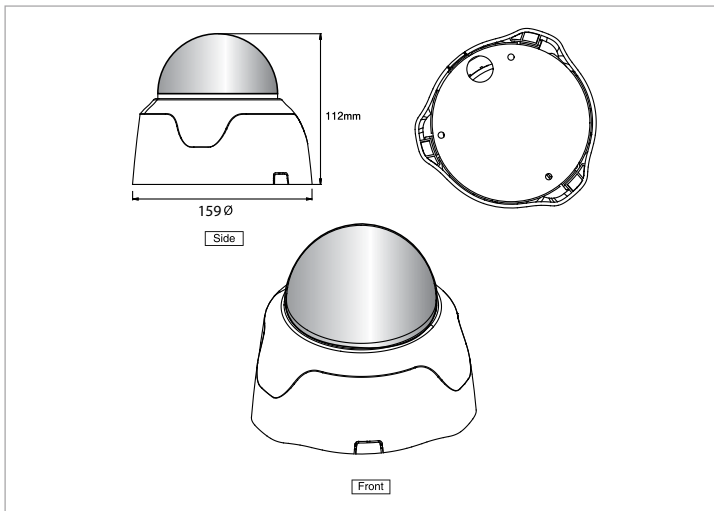
INC302D는 D1해상도를 지원하는 네트워크 동형 카메라입니다. 트리플 스트리밍, PoE등 최적의 감시 환경 구축을 지원하며, 완벽한 Day & Night 기능, 가변 비트레이트 기능을 제공하여 끊임 없는 최상의 영상 품질을 제공합니다.

제품특징

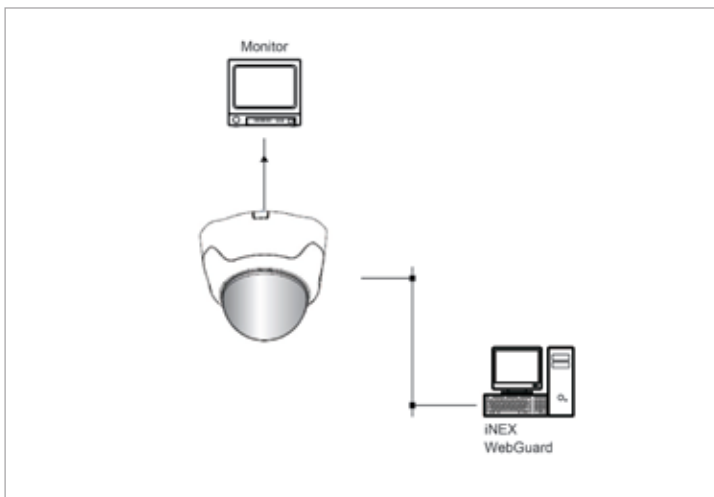
- H.264 Main Profile, M-JPEG 듀얼 코덱
- D1 해상도 및 실시간 30ips전송
- 트리플 스트리밍
- 최대 10명 동시 접속
- PoE지원
- ONVIF 지원

외관도

단위:mm



시스템 연결도



제품사양

Camera	INC302D	
촬상소자	1/4" CMOS	
스캔방식	Progressive Scan	
유효화소수	720x480 (D1)	
IRIS	DC-Auto Iris	
최저조도	0.0002Lux	
기능	S/N Ratio	48dB
	Dynamic Range	90dB
	전자셔터	Auto, 1/30~1/8,000, Slow-Shutter
	화이트밸런스	Auto, Preset, Manual
영상출력	Day&Night	Auto/Manual
	영상출력	RJ-45(Network), Terminal block
렌즈	3.3~12mm Varifocal Lens	
규격	동작온도	-10 ° ~ 50 ° C
	전원	DC 12V, PoE
	소비전력	6W
	크기	112mm X 159Ø
	중량	510g

Network	INC302D	
영상	압축방식	H.264 Main Profile, M-JPEG
	해상도	720x480(D1), 360x240(CIF)
	전송속도	30ips(D1) + 30ips(D1) 동시 전송
	스트리밍	트리플 스트리밍(H.264, M-JPEG)
네트워크	프로토콜	IPv4, ONVIF, HTTP, HTTPS, TCP, UDP, DHCP, DVRNS, DNS, FTP, RTP, RTSP, RTCP, DDNS, SMTP, SNMP, mDNS
	Ethernet	10/100 Based Ethernet
	네트워크 버퍼링	60MB
	uPNP	지원
	스트리밍	Triple Streaming, 능동적 대역폭 제어
	비트레이트 제어	VBR(가변 비트레이트), CBR(고정 비트레이트)
	보안	사용자 인증, IP filtering, SSL, IEEE802.1x
	DDNS	DVRNS
최대 접속	10명	
오디오	압축방식	-
	양방향 오디오	-
특수기능		MAT(Motion Adaptive Transmission)
		Web-Casting
		선명도, 노이즈 필터 레벨 조절
이벤트	움직임감지	지원
	이메일전송	지원
	FTP업로드	지원
	원격클백	지원
전용 뷰어	iNEX	최대 32ch 감시/녹화, 최대 4대 모니터 지원
	Web-Guard	웹브라우저 접속 기능 제공
	INIT	네트워크 설정/설치 도구