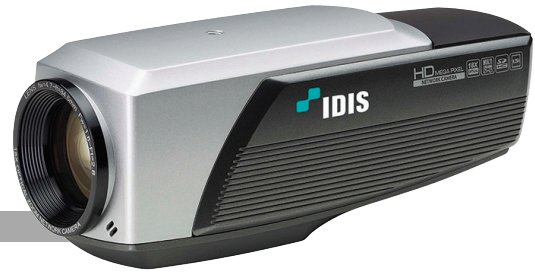


MNC220Z



제품개요

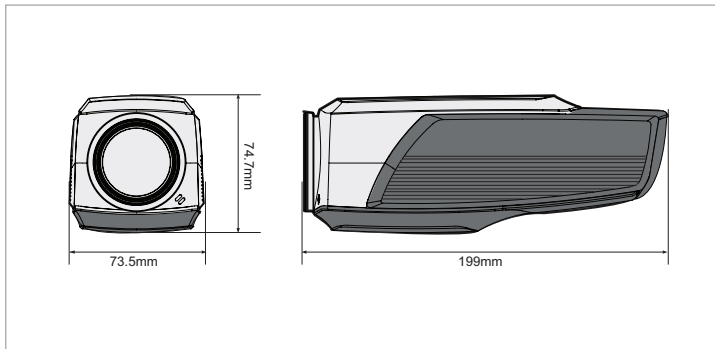
MNC220Z는 Full-HD해상도 및 18배 줌 기능을 지원하는 2메가픽셀 네트워크 카메라로서 근거리, 원거리의 감시환경에 관계 없이 대응이 가능한 제품입니다. 18배의 고배율 줌 렌즈와 트리플 스트리밍, SD(SDHC) 메모리, 양방향 음성통신 기능을 통한 효과적인 관제시스템 구축을 지원합니다.

제품특징

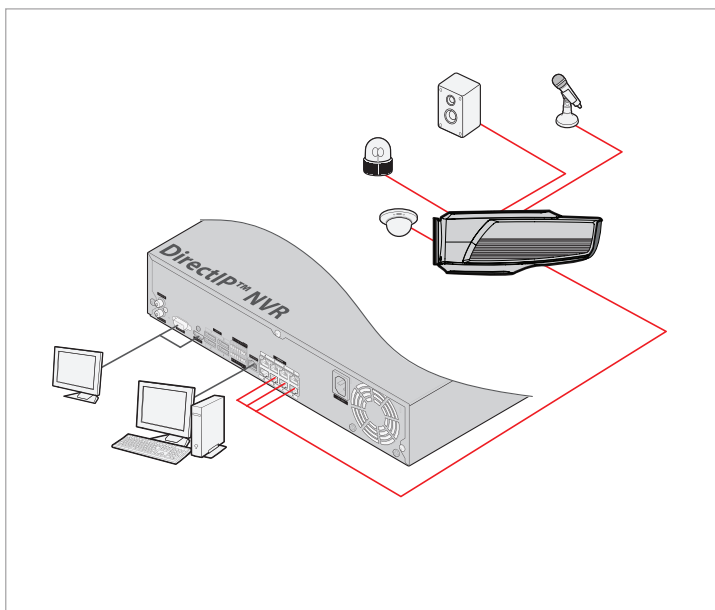
- H.264 Main Profile, M-JPEG 듀얼코덱
- 광학 18배 줌렌즈 탑재
- Full-HD 해상도 및 실시간 30fps 전송
- 트리플 스트리밍 (3가지 해상도 및 화질 선택 가능)
- 최대 10명 동시 접속
- SD(SDHC) 메모리 지원
- PoE 지원
- Onvif 지원

외관도

단위:mm



시스템 연결도



제품사양

Model		MNC220Z
카메라 영상 / 기능		
촬영 소자	1/2.8" CMOS, 2메가픽셀	
최대 해상도	1920 x 1080	
주사 방식	프로그레시브	
렌즈	18x, Auto focus (f= 4.7 ~ 84.6mm, F1.6~2.8)	
IRIS	DC Auto Iris	
화각	Wide : 58.6° (H), 33.5° (V), 64.9° (D) Tele : 4.1° (H), 2.4° (V), 4.7° (D)	
최저조도	0.0002Lux	
최소 자근 거리	1.0m	
S/N 비	45dB	
Wide Dynamic Range	70dB (90dB@digital WDR)	
전자셔터	Auto / Manual (1/30 ~ 1/8000s), Anti-Flicker, Slow Shutter(1/7.5s, 1/15s)	
Day & Night	Yes (ICR)	
IR 가시거리 (LEDs)	-	
화질 개선	Auto Expose, Auto White Balance, Digital Noise Reduction, Backlight Compensation	
영상 흔들림 보정	-	
프라이버시 존	16 Zones	
지능형 영상 분석	움직임 감지, 탬퍼링, 트립존	
외부 영상 출력	1 RCA	
네트워크		
	DirectIP™ 모드	일반 모드
비디오 압축 방식	H.264 (MP), M-JPEG	
비트레이트 제어	H.264 - CBR / VBR	
최대 프레임레이트	30fps (@1920 x 1080)	
오디오 압축방식	G.726, G.711	
양방향 오디오	Yes	
접속방식	DirectIP 모드	IDIS 일반모드 ONVIF Profile S
스트리밍 해상도	1920x1080, 1280x720, 704x480, 640x480, 352x240	1920x1080, 1280x720, 704x480, 352x240
멀티 스트리밍	쿼드 스트리밍	트리플 스트리밍
네트워크 프로토콜	DirectIP 프로토콜	RTP/RTSP/TCP, RTP/RTSP/HTTP/TCP, RTP/UDP RTSP/HTTP, HTTPS, FTP, SNMP, SMTP, FEN, mDNS, uPNP
보안	SSL 암호화	Multi-User Authority, IEEE 802.1x IP Filtering, HTTPS, SSL 암호화
통합 관리 소프트웨어	DirectIP™ NVR connection	INT, iNEX, IDIS Mobile, Webguard
이더넷	RJ45 (10/100BASE-T)	
메모리 슬롯	SD (SDHC)	
알람 / 이벤트		
이벤트 동작	움직임 감지, 알람 입력, 오디오 감지, 탬퍼링, 트립존	
이벤트 버퍼링 (Pre & Post)	yes (up to 60MB)	
이벤트 전송	Remote S/W, Email (with Image)	
오디오 입력 / 출력	1 (Line-in) / 1 (Line-out)	
알람 입력 / 출력	1 / 1	
동작 환경		
내충격 대응	-	
방진 / 방수 대응	-	
동작 온도	-10°C ~ 50°C	
동작 습도	0% ~ 90%	
전원		
사용전원	12VDC, 24VAC, PoE(IEEE802.3af class 0)	
소비 전력	6W	
외관		
외형 치수 (W x H x D)	73.5mm x 74.7mm x 199mm	
무게	0.71 kg	
인증	FCC, CE (50130-4), KC	