



NETWORK CAMERA Perfect Networking Solutions

MNC322WD



제품개요

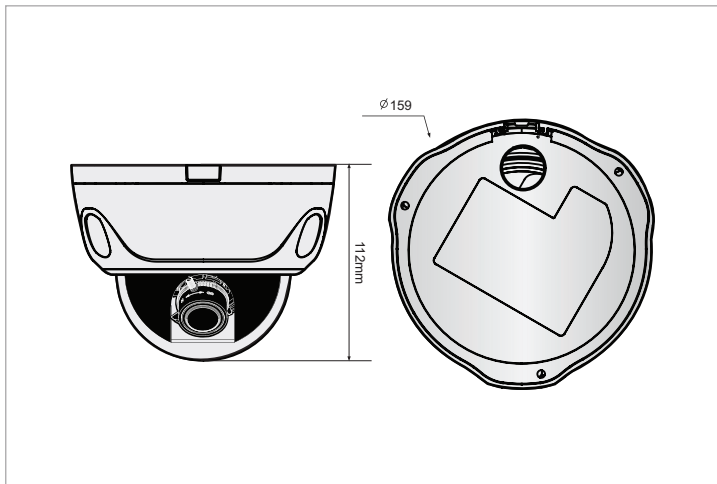
MNC322WD는 Full-HD해상도를 지원하는 메가픽셀 네트워크 돔 카메라로서 트리플 스트리밍, PoE등 최적의 감시 환경 구축을 지원하여 완벽한 WDR, Day & Night 기능, Micro SD (SDHC)메모리, 가변 비트레이트 기능을 제공하며 끊임 없는 최상의 영상 품질을 제공합니다.

제품특징

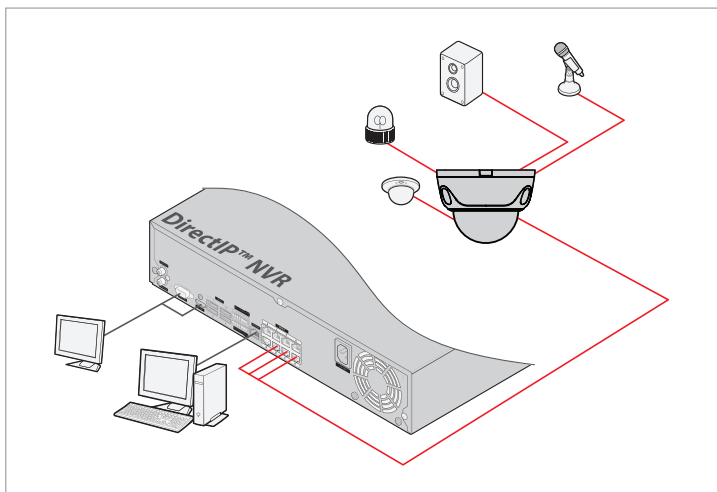
- H,264 Main Profile, M-JPEG 듀얼코덱
- Full-HD 해상도 및 실시간 30fps 전송
- True WDR (듀얼 스캔 타입)
- 트리플 스트리밍 (3가지 해상도 및 화질 선택 가능)
- Micro SD (SDHC)메모리 지원
- 최대 10명 동시 접속
- PoE 지원
- Onvif 지원

외관도

단위:mm



시스템 연결도



제품사양

Model		MNC322WD
카메라 영상 / 기능		
촬영 소자	1/2.8" CMOS, 2메가 픽셀	
최대 해상도	1920 x 1080	
주사 방식	프로그래시브	
렌즈	Vari-focal (f= 3 - 9mm, F1.2 - 2.3)	
IRIS	DC Auto Iris	
화각	Wide : 111.88° (H), 59.74° (V), 133.18° (D)	
	Tele : 37.76° (H), 21.33° (V), 57.13° (D)	
Pan/Tilt Range	Pan: -167° ~ 167° , Tilt: 0° ~ 70° Rotate: -176° ~ 176°	
최저조도	0,0001 Lux	
최소 지근 거리	0,5m	
S/N 비	45dB	
Wide Dynamic Range	108dB	
전자셔터	Auto / Manual (1/30 ~ 1/10000), Anti-Flicker, Slow Shutter(1/7.5s, 1/15s)	
Day & Night	Yes (ICR)	
화질 개선	Auto Expose, Auto White Balance, Digital Noise Reduction, WDR	
영상 흔들림 보정	Yes	
프라이버시 존	16 Zones	
지능형 영상 분석	움직임 감지, 탬퍼링, 트립존	
외부 영상 출력	1 Terminal Block	
네트워크		
	DirectIP™ 모드	일반 모드
비디오 압축 방식	H,264(MP), M-JPEG	
비트레이트 제어	H,264 - CBR / VBR	
최대 프레임레이트	30fps : (@1920 x 1080)	
오디오 압축방식	G,726, G,711	
양방향 오디오	Yes	
접속방식	DirectIP 모드	IDIS 일반모드
		ONVIF Profile S
스트리밍 해상도	1920x1080, 1280x720, 704x480, 640x480, 352x240	1920x1080, 1280x720, 704x480, 352x240
	멀티 스트리밍	쿼드 스트리밍
네트워크 프로토콜	DirectIP 프로토콜	RTP/RTSP/TCP, RTP/RTSP/HTTP/TCP, RTP/UDP RTSP/HTTP, HTTPS, FTP, SNMP, SMTP, FEN, mDNS, uPNP
	보안	SSL 암호화
통합 관리 소프트웨어	DirectIP™ NVR connection	INIT, iNEX, IDIS Mobile, Webguard
이더넷	RJ45 (10/100BASE-T)	
메모리 슬롯	Micro SD (SDHC)	
알람 / 이벤트		
이벤트 동작	움직임 감지, 알람 입력, 오디오 감지, 탬퍼링, 트립존	
이벤트 버퍼링 (Pre & Post)	yes (up to 60MB)	
이벤트 전송	Remote S/W, Email (with Image)	
오디오 입력 / 출력	1 (Line-in) / 1 (Line-out)	
알람 입력 / 출력	1 / 1	
동작 환경		
내충격 대응	Yes	
방진 / 방수 대응	IP66	
동작 온도	-10°C ~ 50°C	
동작 습도	0% ~ 90%	
전원		
사용전원	12V/DC, PoE (IEEE802.3af class 2)	
소비 전력	4,8W	
외관		
외형 치수 (Ø x H)	159mm x 112mm	
무게	0,87kg	
인증	FCC, CE (50130-4), KC	