



NETWORK CAMERA

간편설명서

안전을 위한 주의사항

제품을 올바르게 사용하여 위험이나 재산상의 피해를 미리 막기 위한 내용입니다 반드시 지켜주시기 바랍니다.

- 제품 운반 또는 설치 시 충격을 가하지 마세요.
- 진동이나 충격이 있는 곳에 설치하지 마세요. 고장의 원인이 됩니다.
- 제품 동작 중에는 제품을 움직이거나 이동시키지 마세요.
- 청소를 할 때는 전원을 차단한 후 반드시 마른 수건으로 닦아 주세요.
- 온도가 너무 높은 곳이나 낮은 곳, 습기가 많은 곳에 설치하지 마세요. 화재의 원인이 될 수 있습니다.
- 제품을 물이 떨어지거나 튀는 곳에 방치시키지 말고, 꽃병처럼 물이 들어있는 것을 제품 위에 올려 놓지 마세요. 화재, 감전, 상해의 원인이 됩니다.
- 전원 플러그 부분을 잡아 당겨 빼거나 젖은 손으로 만지지 마세요. 전원 케이블 위에 무거운 물건을 두지 마세요. 파손된 전원 케이블을 사용하는 경우 화재 및 감전의 위험이 있습니다.
- 예기치 않은 정전으로 인한 제품의 손상을 방지하기 위해서 UPS (Uninterruptible Power Supply, 무정전 전원공급장치)의 설치를 권장합니다. 관련 내용은 UPS 대리점에 문의하십시오.

- 본 기기 내부에는 감전 위험 부위가 있으므로 임의로 뚜껑을 열지 마세요.
- 동일 형명 또는 동등 제품의 건전지로만 교환하고 그 외의 건전지로는 절대 교환하지 마세요. 또한 전지를 과도한 열에 노출시키지 마세요. 사용한 전지는 제조자의 지시에 따라 폐기하세요. 폭발의 우려가 있습니다.
- 벽이나 천장 등에 설치 시 안전하고 확실하게 고정하고 적정 온도를 유지하세요. 공기의 순환이 없는 밀폐된 공간에 설치할 경우 화재의 원인이 될 수 있습니다.
- 고장 및 감전의 위험이 있는 온도 변화가 심한 곳이나 습기가 많은 곳을 피하고, 접지되지 않은 전원 확장 케이블, 피복이 벗겨진 전원 케이블을 사용하지 마세요.
- 천둥, 번개가 잦은 지역에서는 낙뢰 보호기의 사용을 권장합니다.
- 연결하려는 PC나 모바일에 백신 프로그램을 설치하고 정기적으로 바이러스 검사하세요.
- 본 기기에서 이상한 냄새나 연기가 나면 즉시 전원 스위치를 차단하고 ㈜아이디스 CS팀 또는 구입처로 연락하세요.

본 문서에 수록된 정보의 완전성과 정확성을 검증하기 위해 최대한 노력하였으나 이에 대해 보증하지 않습니다. 본 문서의 사용 결과에 따른 책임은 전적으로 사용자에게 있습니다. 본 문서에 포함된 정보는 사전 통보 없이 변경될 수 있습니다.

본 제품에는 일부 오픈 소스가 있는 소프트웨어가 포함되어 있습니다. 라이선스 정책에 따른 소스 공개 지원 여부에 따라 해당 소프트웨어의 소스 코드를 원하는 경우 제공 받을 수 있습니다. 자세한 내용은 **시스템 > 일반** 메뉴를 확인하세요. 본 제품은 University of California, Berkeley가 개발한 소프트웨어 및 OpenSSL Project가 개발한 OpenSSL 툴킷용 소프트웨어를 포함하고 있습니다. 또한, 본 제품은 Eric Young (eay@cryptsoft.com)이 작성한 소프트웨어를 포함하고 있습니다.

patentlist.accessadvance.com 에 제시된 특허들의 청구항들 중 하나 이상의 권리범위에 포함됨.

구성품 확인

네트워크 카메라	간편설명서
고정 나사, 앵커 (각 4EA) DC-S8162FX 모델은 미지원	가이드 패턴 DC-S8162HX 모델은 미지원
실내용 브라켓, 고정 나사 DC-S8162FX 모델은 미지원	접지용 케이블, 고정 나사 DC-S8162FX 모델은 미지원
패러이트 코어	

소프트웨어 (네트워크 비디오 설치 도구, IRAS, Inex Basic) 및 사용설명서는 다음 웹 페이지에서 다운로드 받으실 수 있습니다.
 - IDIS 홈페이지(www.idisglobal.com)
 - 네트워크 비디오 설치 도구, IRAS, Inex Basic 등 검색

각 부분의 명칭

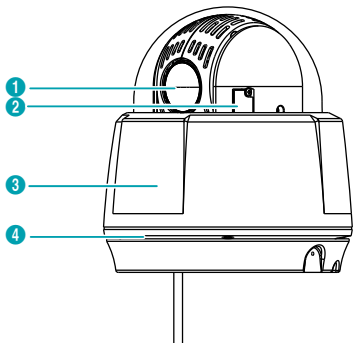


- 제품 색상과 디자인은 모델에 따라 다를 수 있습니다.
- 각 부분의 명칭에 대한 자세한 내용은 설명서를 참조하세요.

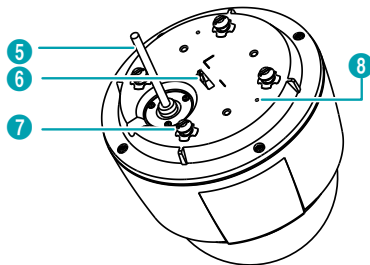
각 부분의 명칭

실내용 및 실외용

몸체

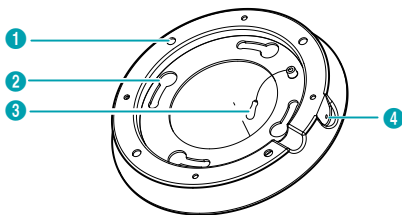


1	렌즈
2	마이크로 SD 메모리 카드 슬롯
3	돔 커버
4	방수 실링 (검정색 고무)

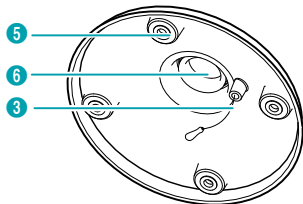


5	케이블
6	안전줄 고리
7	설치 나사
8	M3 나사 구멍

실내용 브라켓

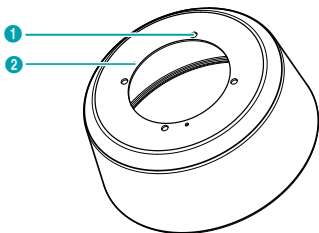


실외용 브라켓



1	벽/천장 설치 구멍
2	설치 나사 구멍
3	안전줄
4	M4 나사 구멍
5	M5 나사 구멍
6	파이프 구멍

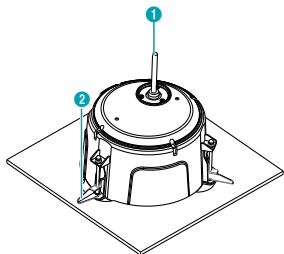
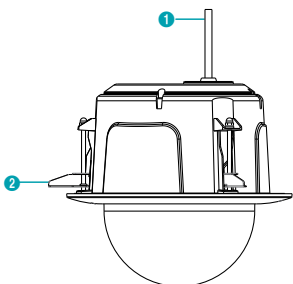
실외용 선철드



①	M5 나사 구멍
②	M3 나사 구멍

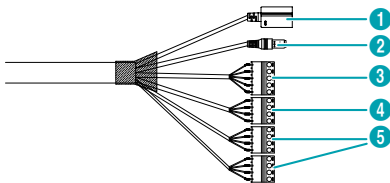
매립형

하우징



①	멀티 케이블
②	클램프

케이블



①	네트워크 포트
②	전원
③	오디오 입/출력
④	알람 출력
⑤	알람 입력

설치

실내용

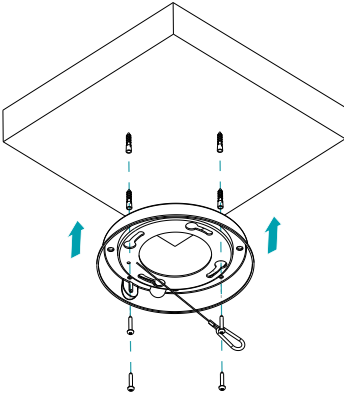


- 벽 또는 천장 보강 공사가 필요하지 확인하세요. 벽 또는 천장이 카메라를 지탱할 수 있을 만큼 강하지 않은 경우 카메라가 낙하할 수 있습니다.
- 카메라를 직사광선이 비치는 곳에 설치하면 제품에 좋지 않은 영향을 줄 수 있으니 서늘한 곳에 설치하세요.

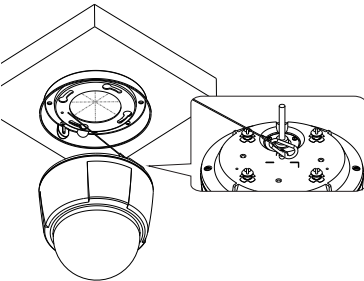
1 카메라와 함께 제공되는 설치용 앵커와 나사를 이용하여 설치 마운트를 천정에 고정시킵니다.



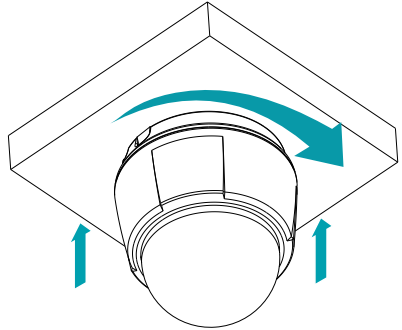
카메라와 함께 제공되는 가이드 패턴을 이용하여 나사의 간격을 확인할 수 있습니다.



2 설치 마운트에 장착된 안전줄을 카메라 본체의 안전고리에 체결하고, 네트워크 및 전원 어댑터를 연결합니다.

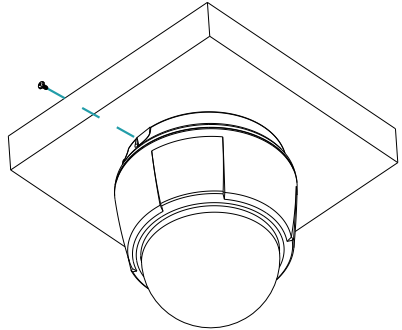


3 카메라 몸체를 실내용 브라켓에 연결합니다. 이 때 몸체의 설치 나사와 브라켓의 설치 나사 구멍을 맞춰서 연결한 후 몸체를 시계 방향으로 25° 회전시킵니다.



제품을 분해할 때는, 카메라 본체를 설치 마운트 방향으로 밀면서 시계 반대 방향으로 회전시킵니다.

4 카메라와 함께 제공되는 M4 나사를 브라켓의 M4 나사 구멍에 연결하여 몸체를 브라켓에 고정시킵니다. 전원을 인가합니다.



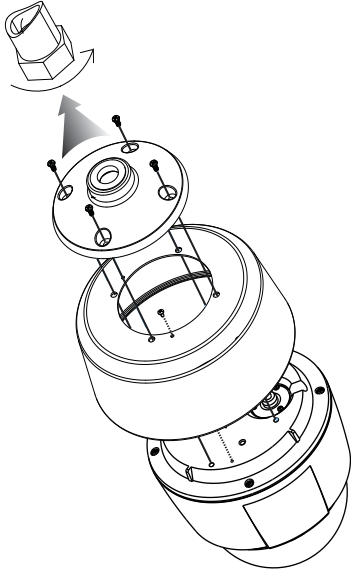
실외용



실외용 브라켓 및 선실드는 별도 판매됩니다.
구입을 원하는 경우 카메라 구입처에 문의하시기 바랍니다.

유니버설 너트가 부착되어 있는 파이프의 경우

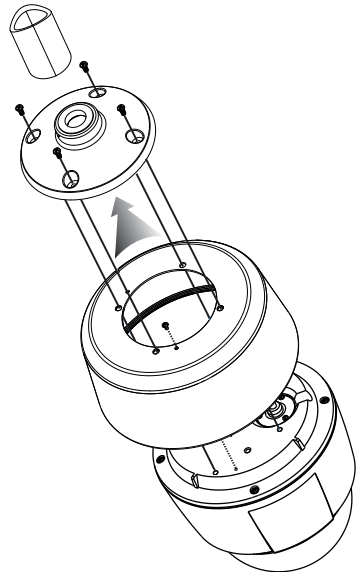
선실드와 실외용 브라켓을 먼저 연결한 후에 파이프에 전체를 체결합니다.:



- 1 카메라 몸체에 있는 설치 나사를 제거합니다.
- 2 선실드와 함께 제공되는 M3 나사를 이용하여 선실드를 카메라 몸체에 고정시킵니다.
- 3 실외용 브라켓의 안전줄을 카메라 몸체의 안전줄 고리에 연결합니다.
- 4 선실드와 함께 제공되는 M5 나사를 이용하여 실외용 브라켓을 선실드에 고정시킵니다.
- 5 카메라의 케이블을 파이프에 연결합니다.
- 6 유니버설 너트를 회전하여 카메라를 파이프에 연결합니다.
- 7 외부 장치, 네트워크 및 전원 어댑터를 연결합니다.
- 8 전원을 인가합니다.

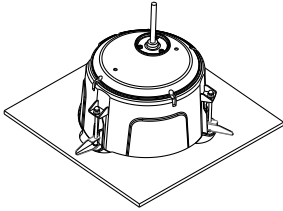
유니버설 너트가 부착되어 있지 않은 파이프의 경우

실외용 브라켓을 파이프에 연결한 후에 선실드를 실외용 브라켓에 체결합니다.:



- 1 카메라 몸체에 있는 설치 나사를 제거합니다.
- 2 선실드와 함께 제공되는 M3 나사를 이용하여 선실드를 카메라 몸체에 고정시킵니다.
- 3 실외용 브라켓을 회전시켜서 실외용 브라켓을 파이프에 연결합니다
- 4 선실드의 안전줄을 카메라 몸체의 안전줄 고리에 연결합니다.
- 5 카메라의 케이블을 파이프에 연결합니다.
- 6 카메라와 함께 제공되는 M5 나사를 이용하여 선실드를 실외용 브라켓에 고정시킵니다.
- 7 외부 장치, 네트워크 및 전원 어댑터를 연결합니다.
- 8 전원을 인가합니다.

매립형



카메라는 하우징 안에 장착되어 있습니다.

- 1 제품과 함께 제공되는 설치 가이드 패턴을 참조하여 천장 타일에 카메라를 매립하기 위한 구멍을 뚫습니다.

천장의 타일 두께가 30mm 이하인 경우에만 설치가 가능합니다.

- 2 외부 장치, 네트워크 및 전원 어댑터를 연결합니다.
- 3 하우징을 구멍에 매립한 후 클램프의 나사를 시계 방향으로 돌리면 클램프가 천장 타일에 걸쳐지면서 하우징이 천장에 고정됩니다.
- 4 하우징의 돔 커버를 하우징에 연결한 후 시계 방향으로 돌려 돔 커버를 하우징에 고정시킵니다.
- 5 전원을 인가합니다.

네트워크 비디오 설치 도구 프로그램 실행

제품과 함께 제공되는 **네트워크 비디오 설치 도구 (INIT)** 프로그램은 제품 운영을 위한 원격 소프트웨어입니다. 네트워크 연결을 통해 원격으로 제품에 접속하여 제품의 설정을 변경하거나 관리할 수 있습니다. 제품의 사용설명서를 참조하여 연결 및 설치를 완료한 후 사용자의 PC에서 네트워크 비디오 설치 도구 프로그램을 실행합니다.



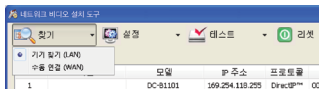
- 네트워크 비디오 설치 도구 프로그램 실행 중에는 PC의 IP 주소를 수동으로 변경하지 마십시오. 수동으로 변경하는 경우 제품과 PC 사이의 네트워크 연결이 끊어질 수 있습니다.
- 본 제품에는 Open SSL Toolkit에 사용될 목적으로 OpenSSL Project에서 개발한 소프트웨어가 포함되어 있습니다. (<http://www.openssl.org/>)

네트워크 카메라 접속

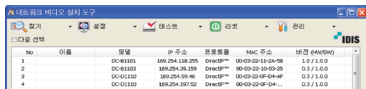
로컬 PC에서 접속

네트워크 카메라가 DHCP 서버로부터 IP 주소 등의 네트워크 접속 정보를 자동으로 할당받도록 설정되어 있습니다 (DHCP 서버가 없는 경우 IP 주소는 169.254.x.x 로 설정). 따라서 추가 설정 없이 네트워크 카메라에 접속할 수 있습니다.

- 1 로컬 PC에서 네트워크 비디오 설치 도구 프로그램을 실행합니다.
- 2 찾기 아이콘을 클릭한 후 기기 찾기 (LAN)를 선택합니다.



- 3 로컬 네트워크 내에 있는 네트워크 카메라가 목록에 나타납니다. 접속할 네트워크 카메라의 MAC 주소를 확인합니다. MAC 주소는 네트워크 카메라에 부착된 스티커에서 확인할 수 있습니다.



- 4 네트워크 카메라 목록에서 접속할 네트워크 카메라의 IP 주소를 확인합니다.
- 5 로컬 PC에서 원격 프로그램을 실행한 후 위에서 확인한 IP 주소로 네트워크 카메라를 원격 프로그램에 등록합니다.

시스템 요구사항

	권장 사양
OS	Microsoft® Windows® XP x86 (32 Bit) (Service Pack 3)/Vista x86 (32 Bit) (Service Pack 1)/7 x86 (32 Bit)/8 (Pro, Enterprise)/10 (Home, Pro)
CPU	Intel Pentium IV (Celeron) 2.4GHz 이상
RAM	512MB 이상
VGA	AGP, Video RAM 8MB 이상 (1024x768, 24bpp 이상)

네트워크 비디오 설치 도구 프로그램 설치

- 1 네트워크 비디오 설치 도구 프로그램을 실행합니다.
- 2 언어 옵션창이 나타나면 언어 옵션을 선택합니다. Select language when starting을 선택하면 프로그램 가동 시마다 사용할 언어를 선택합니다. Always start using the language below를 선택하고 리스트에서 사용할 언어를 선택하면 항상 선택된 언어의 프로그램이 가동됩니다. 프로그램 실행 후 언어 옵션을 변경할 수도 있습니다.
- 3 다음의 메인 화면이 나타나면 제품에 접속하여 설정을 변경할 수 있습니다. 다중 선택 옵션을 선택하면 한 번에 여러 대의 제품을 선택하여 한꺼번에 설정을 변경할 수 있습니다 (동일 모델에 한함).



제품 사양



본 제품 사양은 제품의 질을 높이기 위해 사전 예고 없이 변경될 수 있습니다.

카메라

활상소자		1/2.8" CMOS	
유효 화소수		1920x1080	
스캔 방식		순차 주사	
렌즈	종류	AF 줌 렌즈	
	초점 길이	F1.33 ~ F4.95, f=5.2mm ~ 156mm	
	화각	Wide : 58.85°(H), 34.42°(V), 66.29°(D) Tele : 2.68°(H), 1.5°(V), 3.09°(D)	
	조리개 제어	DC 자동 조리개	
최저조도		COLOR : 0.1 lux @ F1.33 B/W : 0.01 lux @ F1.33	
기능	Dynamic Range	120dB, True WDR	
	전자 셔터	자동, 수동(1/30 ~ 1/10,000 sec), 슬로우 셔터 (1/7.5, 1/15), 안티 플리커	
	화이트 밸런스	자동, 프리셋, 수동	
	Day & Night	자동, 수동	
팬/틸트 회전 각도		팬: 360° (연속) 틸트: 200° (-10 ~ 190°)	
팬/틸트 회전 속도		팬: 180°/sec (프리셋 420°/sec) 틸트: 180°/sec (프리셋 420°/sec)	
입/출력	오디오 입력	1 라인 인	
	오디오 출력	1라인 아웃	
	알람 입력	4 TTL, NC/NO programmable, 4.3V (NC) 또는 0.3V (NO) threshold, 5 VDC, 터미널 블록	
	알람 출력	2 TTL open collectors, 최대 부하: 30mA, 최대 전압: 5VDC, 터미널 블록	
외장 스토리지* (옵션)		 (마이크로 SD/ SDHC메모리 카드 (Class 6 이상, 최대 512 GB))	
기타	동작 온도	DC-S8162FX	-10°C ~ 50°C (부팅 가능 온도: 0°C ~ 50°C)
		DC-S8162HX	-40°C ~ 55°C (부팅 가능 온도: -20°C ~ 55°C)
	동작 습도		0% ~ 90%
	전원	DC-S8162FX	24 V~, PoE(IEEE 802.3at, Class4)
		DC-S8162HX	24 V~, PoE(IEEE 802.3at, Class4)
	입력 전원	DC-S8162FX	ADAPTER (INPUT : 220V~, 60Hz, 0.6A, OUTPUT : 24V~, 4.5A)
		DC-S8162HX	ADAPTER (INPUT : 220V~, 60Hz, 0.6A, OUTPUT : 24V~, 4.5A)
	소비 전력	DC-S8162FX	24V~, 0.8A, 13.8W, 50/60Hz PoE, IEEE 802.3at(Class4), 13.6W
			DC-S8162HX
		인증	

기타	외형 치수 (Ø x H)	DC- S8162HX	200mm x 201mm
		DC- S8162FX	226.5mm x 203.5mm
	본체 중량	DC- S8162HX	2.54kg
		DC- S8162FX	1.82kg

* 안정적인 녹화를 위해 SanDisk 또는 Transcend 제조사의 SLC (Single Level Cell) 또는 MLC (Multi Level Cell) 타입의 제품을 사용하기를 권장합니다.

* SD 메모리 카드는 수명이 있는 소모품입니다. 사용 횟수가 많아질수록 메모리 셀이 손상되어 녹화가 안되거나 데이터가 손실될 수 있습니다. SD 메모리 카드를 정기적으로 점검하여 필요시 교체하시기 바랍니다.

* microSD 로고는 SD-3C, LLC의 등록상표입니다.

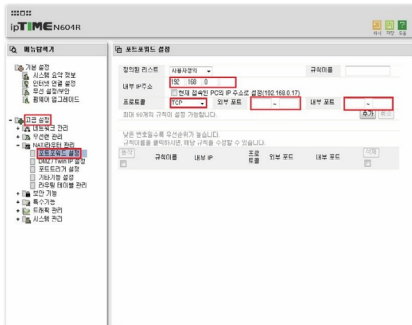
** DC-S8162HX 모델인 경우에만 지원됩니다.

네트워크

영상	압축방식	H.265, H.264 Main Profile, M-JPEG		
	해상도	1920x1080, 1280x720, 640x360, 352x240		
	전송 속도 (초당 이미지)	30ips @ 1920x1080 (WDR)		
	스트리밍	쿼드러플		
네트워크	프로토콜	DirectIP 2.0 Protocol, IPv4, IPv6, RTP/RTSP/TCP, RTP/RTSP/HTTP/TCP, RTP/UDP RTSP/TCP, HTTP, HTTPS, FTP, SNT, SMTP, FEN, mDNS, uPNP, SNMPv2		
	이더넷	10/100 Based Ethernet		
	네트워크 버퍼링	60MB		
	UPnP	지원		
	스트리밍	쿼드러플 스트리밍		
	비트레이트 제어	VBR, CBR		
	보안	DirectIP®	SSL	
		일반	사용자 인증, IP 필터링, HTTPS, SSL, IEEE 802.1X	
	DDNS	FEN		
	최대 접속	10명		
오디오	압축 방식	ADPCM 16K, G.726, G.711 u-Law, G.711 a-Law		
	양방향 오디오	지원		
특수 기능	MAT (Motion Adaptive Transmission)			
	선명도, 노이즈 필터 레벨 조절			
이벤트	알람 인, 움직임 감지, 얼굴 감지, 탭퍼링, 자동 추적, 시스템 이벤트	지원		
이벤트 동작	알람 아웃, 이메일 전송, FTP 업로드, 원격 콜백, 오디오 알람, 녹화	지원		
전용 뷰어	INEX Basic	최대 32ch 감시/녹화, 최대 4대 모니터 지원		
	네트워크 비디오 설치 도구	네트워크 설정/설치 도구		

공유기 설정 방법 - IPTIME 공유기

포트포워딩 설정하기



- 1 <http://192.168.0.1> 주소로 접속하세요.
- 2 관리 도구를 클릭하세요.
- 3 고급설정메뉴에서 NAT/라우터 관리에 포트포워드 설정을 클릭 하세요.
- 4 내부 IP주소는 NVR의 IP를 입력하세요.
- 5 프로토콜은 TCP/IP를 선택하시고, 외부 포트와 내부 포트를 입력하세요.
- 6 추가버튼을 클릭하여 완료 합니다.

기타 공유기 메뉴 진입

제조사	접속주소	설정메뉴
ANYGATE	192.168.10.1	전문가 설정 → 트래픽제어 → 포트포워딩
QookHub	172.30.1.254	고급설정 → 트래픽 관리 → 포트포워딩
KT	172.30.1.254	고급설정 → 트래픽 관리 → 포트포워딩
LG U+	192.168.123.254 / 192.168.219.1	고급설정 → NAT 설정 → 포트포워딩
SK브로드밴드	192.168.25.1	방화벽 → 포트포워딩



자세한 공유기 설정은 공유기 제조사의 **매뉴얼**을 참조하세요.

제품보증서

소비자피해 보상규정에 따라 아래와 같이 제품에 대한 보증을 실시합니다.
제품 고장 발생 시 아래의 고객센터나 구입처로 연락바랍니다.

제품명	네트워크 카메라
모델명	
Serial No.	
구입일	년 월 일
구입처	

서비스에 대하여:

- 제품 보증기간 : 3년

무료 서비스

제조일로부터 3년 이내에 정상적인 사용 상태에서 자연 발생한 고장은 무상으로 수리하여 드립니다.
구입 후 1개월 이내 성능/기능의 하자로 인한 중요한 수리 발생 시 제품 교환 또는 무상으로 수리해 드립니다.

유료 서비스

1. 보증기간이 지난 경우
2. 소비자 과실로 인한 고장의 경우 (보증기간 내 포함)
 - 소비자의 취급 부주의 또는 수리, 개조하여 고장 발생 시
 - 판매원이나 서비스센터 기사가 아닌 사람이 수리하여 고장 발생 시
 - 설치 후 이동 시 떨어뜨림 등에 의한 고장, 손상 발생 시
 - 사용 전원의 이상 또는 본 제품에 부착되는 접속기기의 불량으로 인한 고장 시
3. 그 밖의 경우 - 천재지변 (화재, 염해, 수해)에 의한 고장 발생 시

■ 고객센터: 1644-6440

■ FAX: 042-930-9696

■ E-Mail: cs@idis.co.kr

■ <http://www.idisglobal.com>



대전 광역시 유성구 테크노3로 8-10 (주)아이디스



3년 무상 A/S 보장



원격제어서비스



전국 A/S 대표전화 1644-6440

대전 광역시 유성구 테크노3로 8-10 ㈜아이디스

TEL 042-930-9780 ~1 FAX 042-930-9696