

NETWORK CAMERA

NC-S220-1Z

NC-S220-1ZW

NC-S220-1ZWH

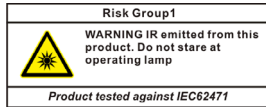
간편설명서

안전을 위한 주의사항

제품을 올바르게 사용하여 위험이나 재산상의 피해를 미리 막기 위한 내용입니다. 반드시 지켜 주시기 바랍니다.

- 제품 운반 또는 설치 시 충격을 가하지 마세요.
- 진동이나 충격이 있는 곳에 설치하지 마세요.
고장의 원인이 됩니다.
- 제품 동작 중에는 제품을 움직이거나 이동시키지 마세요.
- 청소를 할 때는 전원을 차단한 후 반드시 마른 수건으로 닦아 주세요.
- 온도가 너무 높은 곳이나 낮은 곳, 습기가 많은 곳에 설치하지 마세요. 또한 물 또는 습기 등의 방수가 되지 않는 곳에 노출시키지 마세요.
화재의 원인이 될 수 있습니다.
- 제품을 물이 떨어지거나 튀는 곳에 방치시키지 말고, 꽃병처럼 물이 들어있는 것을 제품 위에 올려 놓지 마세요.
화재, 감전, 상해의 원인이 됩니다.
- 전원 플러그 부분을 잡아 당겨 빼거나 젖은 손으로 만지지 마세요.
전원 케이블 위에 무거운 물건을 두지 마세요.
파손된 전원 케이블을 사용하는 경우 화재 및 감전의 위험이 있습니다.
- 예기치 않은 정전으로 인한 제품의 손상을 방지하기 위해서 UPS (Uninterruptible Power Supply, 무정전 전원공급장치)의 설치를 권장합니다. 관련 내용은 UPS 대리점에 문의하십시오.

- 본 기기 내부에는 감전 위험 부위가 있으므로 임의로 뚜껑을 열지 마세요.
- 동일 형명 또는 동등 제품의 건전지로만 교환하고 그 외의 건전지로는 절대 교환하지 마세요. 또한 전지를 과도한 열에 노출시키지 마세요. 사용한 전지는 제조자의 지시에 따라 폐기하세요.
폭발의 우려가 있습니다.
- 벽이나 천장 등에 설치 시 안전하고 확실하게 고정하고 적정 온도를 유지하세요.
공기의 순환이 없는 밀폐된 공간에 설치할 경우 화재의 원인이 될 수 있습니다.
- 고장 및 감전의 위험이 있는 온도 변화가 심한 곳이나 습기가 많은 곳을 피하고, 접지되지 않은 전원 확장 케이블, 피복이 벗겨진 전원 케이블을 사용하지 마세요.
- 천둥, 번개가 잦은 지역에서는 낙뢰 보호기의 사용을 권장합니다.
- 연결하려는 PC나 모바일에 백신 프로그램을 설치하고 정기적으로 바이러스 검사하세요.
- 본 기기에서 이상한 냄새나 연기가 나면 즉시 전원 스위치를 차단하고 (주)아이디스 CS팀 또는 구입처로 연락하세요.
- 경고: 본 제품에서 적외선이 방출됩니다. IR LED를 쳐다보지 마세요.



본 문서에 수록된 정보의 완결성과 정확성을 검증하기 위해 최대한 노력하였으나 이에 대해 보증하지는 않습니다. 본 문서의 사용 결과에 따른 책임은 전적으로 사용자에게 있습니다. 본 문서에 포함된 정보는 사전 통보 없이 변경될 수 있습니다.

본 제품에는 일부 오픈 소스가 있는 소프트웨어가 포함되어 있습니다. 해당 소프트웨어의 소스 코드를 원하는 경우 제공받을 수 있습니다. 자세한 내용은 소프트웨어 CD에(OpenSourceGuide\OpenSourceGuide.pdf) 또는 사용설명서와 함께 제공되는 오픈소스 가이드를 확인하세요.

구성품 확인

네트워크 카메라	페라이트 코어	소프트웨어 CD (네트워크 비디오 설치 도구/INEX Basic 소프트웨어 및 설명서)
간편설명서	DC 어댑터	

각 부분의 명칭

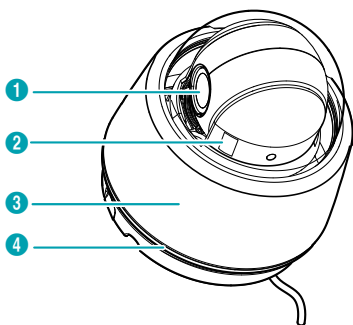


- 제품 색상과 디자인은 모델에 따라 다를 수 있습니다.
- 각 부분의 명칭에 대한 자세한 내용은 설명서를 참조하세요.

각 부분의 명칭

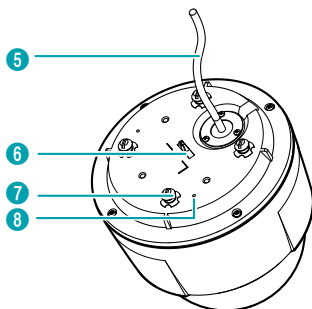
실내용 및 실외용

몸체



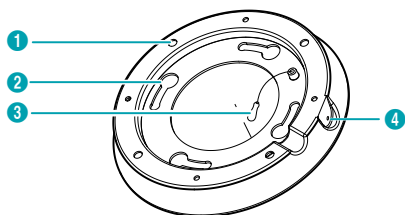
①	렌즈
②	마이크로 SD 메모리 카드 슬롯
③	돔 커버
④	방수 실링 (검정색 고무)

몸체 - 하단 보기

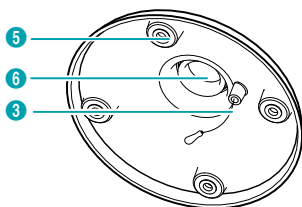


⑤	케이블
⑥	안전줄 고리
⑦	설치 나사
⑧	M3 나사 구멍

실내용 브라켓

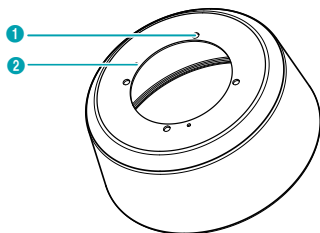


실외용 브라켓



1	벽/천장 설치 구멍
2	설치 나사 구멍
3	안전줄
4	M4 나사 구멍
5	M5 나사 구멍
6	파이프 구멍

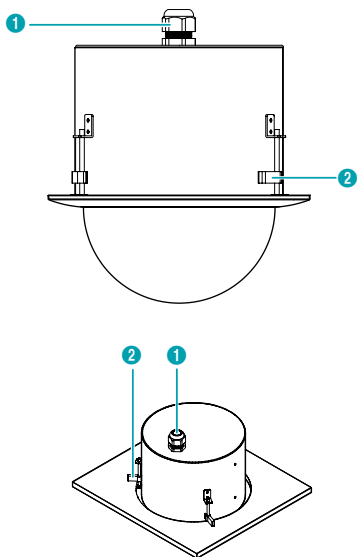
실외용 선실드



1	M5 나사 구멍
2	M3 나사 구멍

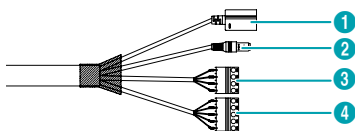
매립형

하우징



1	케이블 그랜드
2	클램프

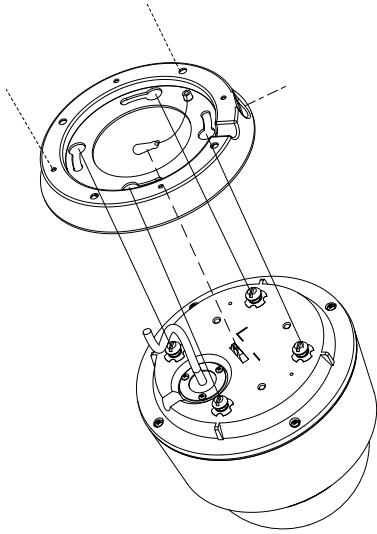
케이블



1	네트워크 포트
2	전원
3	알람 입/출력
4	오디오 입/출력, 비디오 출력

설치

실내용



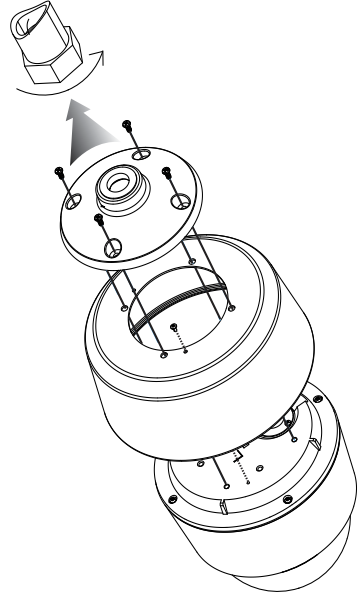
- 1 카메라와 함께 제공되는 벽/천장 설치 나사를 이용하여 실내용 브라켓을 벽 또는 천정에 고정시킵니다.
- 2 벽 또는 천정에 케이블 구멍을 뚫습니다.
- 3 브라켓의 안전줄을 카메라 몸체의 안전줄 고리에 연결합니다.
- 4 외부 장치, 네트워크 및 전원 어댑터를 연결합니다.
- 5 카메라 몸체를 실내용 브라켓에 연결합니다. 이 때 몸체의 설치 나사와 브라켓의 설치 나사 구멍을 맞춰서 연결한 후 몸체를 시계 방향으로 25° 회전시킵니다.
- 6 카메라와 함께 제공되는 M4 나사를 브라켓의 M4 나사 구멍에 연결하여 몸체를 브라켓에 고정시킵니다.
- 7 전원을 인가합니다.

실외용



실외용 브라켓 및 선실드는 별도 판매됩니다.
구입을 원하는 경우 카메라 구입처에 문의하시기 바랍니다.

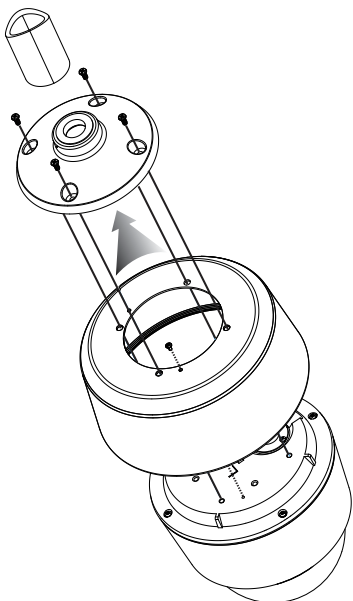
유니버설 너트가 부착되어 있는 파이프의 경우
선실드와 실외용 브라켓을 먼저 연결한 후에 파이프에
전체를 체결합니다.:



- 1 카메라 몸체에 있는 설치 나사를 제거합니다.
- 2 카메라와 함께 제공되는 M3 나사를 이용하여 선실드를 카메라 몸체에 고정시킵니다.
- 3 실외용 브라켓의 안전줄을 카메라 몸체의 안전줄 고리에 연결합니다.
- 4 카메라와 함께 제공되는 M5 나사를 이용하여 실외용 브라켓을 선실드에 고정시킵니다.
- 5 카메라의 케이블을 파이프에 연결합니다.
- 6 유니버설 너트를 회전하여 카메라를 파이프에 연결합니다.
- 7 외부 장치, 네트워크 및 전원 어댑터를 연결합니다.
- 8 전원을 인가합니다.

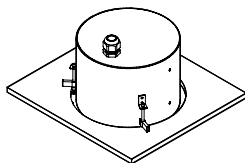
유니버설 너트가 부착되어 있지 않은 파이프의 경우

실외용 브라켓을 파이프에 연결한 후에 선실드를 실외용 브라켓에 체결합니다.:



- 1 카메라 몸체에 있는 설치 나사를 제거합니다.
- 2 카메라와 함께 제공되는 M3 나사를 이용하여 선실드를 카메라 몸체에 고정시킵니다.
- 3 실외용 브라켓을 회전시켜서 실외용 브라켓을 파이프에 연결합니다
- 4 실외용 브라켓의 안전줄을 카메라 몸체의 안전줄 고리에 연결합니다.
- 5 카메라의 케이블을 파이프에 연결합니다.
- 6 카메라와 함께 제공되는 M5 나사를 이용하여 선실드를 실외용 브라켓에 고정시킵니다.
- 7 외부 장치, 네트워크 및 전원 어댑터를 연결합니다.
- 8 전원을 인가합니다.

매립형



카메라는 하우징 안에 장착되어 있습니다.

- 1 천장의 타일을 떼어낸 후 타일에 카메라를 매립하기 위한 구멍을 뚫습니다 (Ø200 mm).
- 2 외부 장치, 네트워크 및 전원 어댑터를 연결합니다.
- 3 하우징의 돔 커버를 시계 반대 방향으로 돌려 하우징의 돔 커버를 하우징에서 분리합니다.
- 4 하우징을 구멍에 매립한 후 클램프의 나사를 시계 방향으로 돌리면 클램프가 천장 타일에 걸치면서 하우징이 천장에 고정됩니다.
- 5 하우징의 돔 커버를 하우징에 연결한 후 시계 방향으로 돌려 돔 커버를 하우징에 고정시킵니다.
- 6 전원을 인가합니다.

천장의 타일 두께가 35mm 이하인 경우에만 설치가 가능합니다.

네트워크 비디오 설치 도구 프로그램 실행

제품과 함께 제공되는 네트워크 비디오 설치 도구 (INIT) 프로그램은 제품 운영을 위한 원격 소프트웨어입니다. 네트워크 연결을 통해 원격으로 제품에 접속하여 제품의 설정을 변경하거나 관리할 수 있습니다. 제품의 사용설명서를 참조하여 연결 및 설치를 완료한 후 사용자의 PC에서 네트워크 비디오 설치 도구 프로그램을 실행합니다.

No	이름	모델	IP 주소	프로토콜	MAC 주소	비디오 채널
1		DC-81801	169.254.118.255	Dynamic	98:2D:3A:29:08:00	1/1/1.0
2		DC-81803	169.254.139.159	Dynamic	98:2D:3A:29:09:25	0/1/1.0
3		DC-81130	169.254.197.46	Dynamic	98:2D:3A:29:04:04	0/1/1.0
4		DC-81130	169.254.197.53	Dynamic	98:2D:3A:29:04:04	0/1/1.0
5	0000000	DC-0120046	169.17.170	Static	00:09:29:12:30:10	1/1/1.4
6		EVOLVE-C-03200	169.17.170	Static	00:09:29:12:30:10	1/1/1.4
7		EVOLVE-C-03200	169.17.170	Static	00:09:29:12:30:10	1/1/1.4
8		EVOLVE-C-03200	169.17.170	Static	00:09:29:12:30:10	1/1/1.4
9	XMR001181.1	EVOLVE-E-01	10.1.1.14.1	Static	00:09:29:02:00:08	1/1/2.2
10	ipm_1MR00182	EVOLVE-E-04	10.1.1.14.106	Static	00:09:29:02:00:07	1/1/2.2
11	ipm_1MR00181	EVOLVE-E-04	10.1.1.14.105	Static	00:09:29:02:00:07	1/1/2.2
12	ipm_1MR00182	EVOLVE-E-04	10.1.1.14.106	Static	00:09:29:02:00:07	1/1/2.2
13	ipm_1MR00181	EVOLVE-E-04	10.1.1.14.105	Static	00:09:29:02:00:07	1/1/2.2
14	PR02 IP-0001	EVOLVE-E-04	10.1.1.136	Static	00:09:29:02:00:08	1/1/1.0
15	ipm_1MR00182	EVOLVE-E-04	10.1.1.14.106	Static	00:09:29:02:00:07	1/1/2.2
16	10310-00	GR800	169.17.170	Static	00:09:29:12:30:10	1/1/1.4
17	10310-00	GR800	169.17.170	Static	00:09:29:12:30:10	1/1/1.4
18	CA_74_3M	RF1000	10.1.1.210	Static	00:09:29:06:04:29	1/1/1.0
19	ipm_1MR	RF1000	10.1.1.136	Static	00:09:29:06:04:29	0/1/1.0
20	1MR01_3M	RF1000	10.1.1.208	Static	00:09:29:06:04:29	1/1/1.0
21	1MR02_3M_100	RF1000	10.1.1.101	Static	00:09:29:06:04:29	1/1/1.0
22	1MR03_3M	RF1000	10.1.1.176	Static	00:09:29:06:04:29	1/1/1.0
23	1MR04_3M	RF1000	10.1.1.177	Static	00:09:29:06:04:29	1/1/1.0
24	ipm_1MR00181	RF1000	10.1.1.14.105	Static	00:09:29:02:00:08	1/1/2.2
25	ipm_1MR00182	RF1000	10.1.1.14.106	Static	00:09:29:02:00:08	1/1/2.2

시스템 요구사항

	권장 사양
OS	Microsoft® Windows® XP x86 (32 Bit) (Service Pack 3)/Vista x86 (32 Bit) (Service Pack 1)/7 x86 (32 Bit)
CPU	Intel Pentium IV (Celeron) 2.4GHz 이상
RAM	512MB 이상
VGA	AGP, Video RAM 8MB 이상 (1024x768, 24bpp 이상)



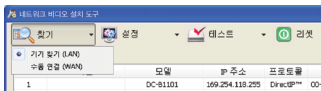
- 네트워크 비디오 설치 도구 프로그램 실행 중에는 PC의 IP 주소를 수동으로 변경하지 마십시오. 수동으로 변경하는 경우 제품과 PC 사이의 네트워크 연결이 끊어질 수 있습니다.
- 본 제품에는 Open SSL Toolkit에 사용될 목적으로 OpenSSL Project에서 개발한 소프트웨어가 포함되어 있습니다. (<http://www.openssl.org/>)

네트워크 카메라 접속

로컬 PC에서 접속

네트워크 카메라가 DHCP 서버로부터 IP 주소 등의 네트워크 접속 정보를 자동으로 할당받도록 설정되어 있습니다 (DHCP 서버가 없는 경우 IP 주소는 169.254.x.x 로 설정). 따라서 추가 설정 없이 네트워크 카메라에 접속할 수 있습니다.

- 1 로컬 PC에서 네트워크 비디오 설치 도구 프로그램을 실행합니다.
- 2 찾기 아이콘을 클릭한 후 기기 찾기 (LAN)를 선택합니다.



- 3 로컬 네트워크 내에 있는 네트워크 카메라가 목록에 나타납니다. 접속할 네트워크 카메라의 MAC 주소를 확인합니다. MAC 주소는 네트워크 카메라에 부착된 스티커에서 확인할 수 있습니다.

No	이름	모델	IP 주소	프로토콜	MAC 주소	비디오 채널
1		DC-81801	169.254.118.255	Dynamic	98:2D:3A:29:08:00	1/1/1.0
2		DC-81803	169.254.139.159	Dynamic	98:2D:3A:29:09:25	0/1/1.0
3		DC-81130	169.254.197.46	Dynamic	98:2D:3A:29:04:04	0/1/1.0
4		DC-81130	169.254.197.53	Dynamic	98:2D:3A:29:04:04	0/1/1.0

- 4 네트워크 카메라 목록에서 접속할 네트워크 카메라의 IP 주소를 확인합니다.
- 5 로컬 PC에서 원격 프로그램을 실행한 후 위에서 확인한 IP 주소로 네트워크 카메라를 원격 프로그램에 등록합니다.

네트워크 비디오 설치 도구 프로그램 설치

- 1 프로그램 CD를 준비합니다.
- 2 INIT 폴더 내의 INIT.exe 파일을 더블 클릭하여 네트워크 비디오 설치 도구 프로그램을 실행합니다.
- 3 언어 옵션창이 나타나면 언어 옵션을 선택합니다. Select language when starting을 선택하면 프로그램 가동 시마다 사용할 언어를 선택합니다. Always start using the language below를 선택하고 리스트에서 사용할 언어를 선택하면 항상 선택된 언어의 프로그램이 가동됩니다. 프로그램 실행 후 언어 옵션을 변경할 수도 있습니다.
- 4 다음의 메인 화면이 나타나면 제품에 접속하여 설정을 변경할 수 있습니다. 다중 선택 옵션을 선택하면 한 번에 여러 대의 제품을 선택하여 한꺼번에 설정을 변경할 수 있습니다 (동일 모델에 한함). 각 기능에 관한 자세한 내용은 CD에 제공되는 네트워크 비디오 설치 도구 사용설명서를 참조하십시오.

카메라 프로토콜 변경

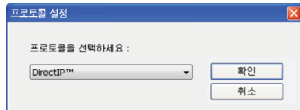
카메라는 DirectIP™ 프로토콜과 IDIS 프로토콜을 지원합니다.

- **DirectIP™ 프로토콜:** DirectIP™ NVR 과 함께 사용하여 사용자가 별도의 네트워크 설정 없이 카메라를 사용할 수 있습니다.

✓ DirectIP™ NVR 에서의 카메라 설정은 DirectIP™ NVR 의 **사용설명서**를 참조하세요.

- **IDIS 프로토콜:** PC에 설치한 S/W나 기존의 NVR에서 네트워크 연결을 통해 사용할 수 있습니다. 연결을 위해서는 별도의 카메라 설정이 필요합니다.

- 1 네트워크 비디오 설치 도구 프로그램을 실행하여 목록에 있는 카메라 중 프로토콜을 변경할 카메라를 선택하세요.
- 2 **설정** 아이콘을 클릭하여 **설정** → **프로토콜 설정**을 선택하세요.
- 3 **프로토콜 설정** 화면에서 사용하려는 프로토콜을 위해서 **OK** 버튼을 누르세요.

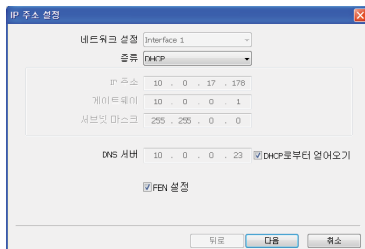


- 4 설정이 완료되면 변경된 프로토콜로 다시 시작됩니다.

원격 PC에서 접속

원격 PC에서 접속하려면 먼저 로컬 PC에서 네트워크 카메라에 접속하여 네트워크 카메라의 네트워크 접속 정보를 수정해야 합니다.

- 1 위의 **로컬 PC에서 접속 설명** 중 1번~3번까지의 설명을 참조하여 접속할 네트워크 카메라를 검색합니다.
- 2 목록에서 접속할 네트워크 카메라를 선택한 후 **설정** 아이콘을 클릭합니다. **IP 주소 설정**을 선택한 후 다음과 같이 설정합니다.



- **종류:** 네트워크 연결 방식에 따라 수동 설정, ADSL(with PPPoE) 또는 DHCP를 선택합니다. 수동 설정을 선택하는 경우 IP 주소, 게이트웨이, 서브넷 마스크 정보는 네트워크 관리자 또는

인터넷 서비스 제공 업체에 문의하십시오. ADSL을 선택하는 경우 ADSL 접속 ID와 암호 입력이 요구됩니다.

- **DNS 서버:** DNS 서버의 IP 주소를 입력합니다. 종류를 DHCP를 선택한 경우 DHCP로부터 IP 주소를 선택하면 DHCP로부터 DNS 서버의 IP 주소를 자동으로 받아옵니다.
- **FEN 설정:** 항목을 체크합니다. 항목을 체크하면 하단의 완료 버튼이 다음 버튼으로 변경됩니다. 다음 버튼을 클릭한 후 FEN 사용 항목을 체크합니다.

- 3 IP 공유기 및 네트워크 카메라에 UPnP 기능을 설정합니다. IP 공유기의 UPnP 기능 설정 방법은 IP 공유기의 사용설명서를 참조하십시오.

- ✓ IP 공유기가 UPnP 기능을 지원하지 않는 경우 포트 포워딩을 설정해야 합니다. 또한 IP 공유기에 네트워크 카메라가 2개 이상 연결된 경우 네트워크 카메라의 포트 번호를 각각 다르게 설정해 주어야 합니다. IP 공유기의 포트 포워딩 설정 방법은 IP 공유기의 사용설명서를 참조하십시오.

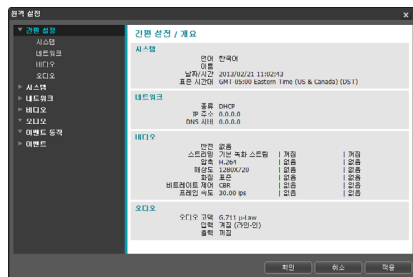
- 4 원격 PC에서 원격 프로그램을 실행한 후 위에서 설정한 FEN 서버에 등록된 이름으로 네트워크 카메라를 원격 프로그램에 등록합니다.

- ✓ 라우터 또는 IP 공유기에 방화벽이 해제되어 있는지 확인하십시오. 방화벽이 설정되어 있는 경우 네트워크 카메라에 접속되지 않을 수 있습니다. 방화벽 해제 방법에 관한 자세한 내용은 네트워크 관리자에게 문의 또는 IP 공유기의 사용설명서를 참조하십시오.

네트워크 카메라 설정

네트워크 비디오 설치 도구 프로그램을 실행합니다 → 장치 목록에서 네트워크 카메라를 클릭합니다 → 메인 화면에서 **설정** 아이콘을 클릭합니다 → **설정** 메뉴에서 **원격 설정**을 선택합니다.

원격 설정 화면이 나타나면 네트워크 카메라의 설정을 변경할 수 있습니다. 각 설정에 관한 자세한 내용은 CD에 제공되는 사용설명서를 참조하십시오.




영상 감시

원격 프로그램(아이디스 모바일, 웹가드, iNEX Basic)을 이용하여 네트워크 카메라의 영상을 감시합니다.

아이디스 모바일은 Android 및 iOS 기반의 모바일 장치에서의 감시를 지원하는 프로그램입니다. 웹가드는 웹 감시 프로그램입니다. iNEX Basic은 감시, 녹화 및 재생을 위한 프로그램입니다.

각 프로그램에 관한 자세한 내용은 CD에 제공되는 사용설명서를 참조하십시오.

아이디스 모바일

 이 서비스는 많은 양의 데이터를 사용하므로, 무선랜(Wi-Fi)을 권장합니다. 이동통신사 무선 인터넷(3G, LTE)으로 접속시 과금이 될 수 있습니다.


안드로이드 기반의 모바일 기기

- 1 모바일 기기에서 안드로이드 **Play 스토어** (Google Play) 어플리케이션을 실행하세요.
- 2 **Play 스토어** (Google Play) 어플리케이션의 검색창에 **아이디스 모바일**을 입력하세요.
- 3 **아이디스 모바일**을 설치한 후 프로그램을 실행하세요.
- 4 모바일 기기의 **메뉴** 버튼을 누르세요. 초기 메뉴가 나타납니다.
- 5 **신규 등록** 버튼을 누른 후 장치 (네트워크 카메라) 정보를 입력하여 장치를 등록하세요.



- **일반:** 아이디스 모바일 프로그램에서 사용할 장치의 이름을 입력합니다.
- **연결 정보:** FEN 사용 여부, 원격 지점의 주소 및 포트 정보를 설정합니다.





장치가 FEN (For Easy Network 서비스) 기능을 사용하지 않는다면 선택을 해제합니다. 별도의 FEN 서버를 운영하는 경우 초기 화면의 상단 타이틀 바에서  (설정) 버튼을 눌러 FEN 서버의 정보를 설정합니다 (접속 주소 기본값: dvrnames.net, 포트 번호 기본값: 10088). 자세한 내용은 FEN 서버 관리자에게 문의하십시오.

장치가 FEN 기능을 사용하지 않는다면 **FEN 사용** 항목의 선택을 해제한 후 **주소** 항목에 장치의 IP 주소를 입력합니다. **포트** 번호의 경우 기본값을 사용하기를 권장합니다.

- **계정:** 장치 로그인 시 사용되는 사용자 ID 및 비밀번호를 입력합니다.

iOS 기반의 모바일 기기

- 1 모바일 기기에서 **App Store**  어플리케이션을 실행하세요.
- 2 **App Store** 어플리케이션의 검색창에 **아이디스 모바일**을 입력하세요.
- 3 **아이디스 모바일**을 설치한 후 프로그램을 실행하세요.
- 4 상단 타이틀 바에서  (신규 등록) 버튼을 누르세요. 아래와 같은 메뉴가 나타납니다.



- **일반:** 아이디스 모바일 프로그램에서 사용할 장치의 이름을 입력합니다.
- **연결 정보:** FEN 사용 여부, 원격 지점의 주소 및 포트 정보를 설정합니다.



• 장치가 FEN (For Easy Network 서비스) 기능을 사용하지 않는다면 선택을 해제합니다. 별도의 FEN 서버를 운영하는 경우 초기 화면의 상단 타이틀 바에서 (설정) 버튼을 눌러 FEN 서버의 정보를 설정합니다 (접속 주소 기본값: dvrnames.net, 포트 번호 기본값: 10088). 자세한 내용은 FEN 서버 관리자에게 문의하십시오.

• 장치가 FEN 기능을 사용하지 않는다면 **FEN 사용** 항목의 선택을 해제한 후 **주소** 항목에 장치의 IP 주소를 입력합니다. **포트** 번호의 경우 기본값을 사용하기를 권장합니다.

• **계정**: 장치 로그인 시 사용되는 사용자 ID 및 비밀번호를 입력합니다.

- 웹가드 포트 번호 설정 시 HTTPS 사용 항목을 선택한 경우, http 대신에 https를 입력합니다. 보안 인증서 관련 경고가 나타나면 "이 웹 사이트를 계속 탐색합니다. (권장하지 않음)" 를 선택합니다. 웹가드 로그인 창이 나타나지 않는 경우 인터넷 옵션 설정이 다음과 같이 되어 있는지 확인하세요.

- 도구 → 인터넷 옵션 → 보안 → 사용자 지정 수준 → 사용자 지정 설정의 설정을 약간 높음 (기본값) 또는 보통으로 설정
- 도구 → 인터넷 옵션 → 고급 → 보안 옵션에서 TLS 1.0 사용 선택

- IP 주소와 포트 번호를 입력하여 접속하는 경우, 웹가드 접속 포트 번호가 80 (https 입력 시 443) 으로 설정되어 있으면 IP 주소 입력만으로 접속이 가능합니다.



접속을 원하는 카메라의 IP 주소 및 웹가드 포트 번호는 네트워크 관리자에게 문의하십시오.

2 웹가드 로그인창이 뜨면 원하는 모드, **LIVE-PORT** 또는 **PLAY-PORT**를 선택합니다. 로그인에 필요한 ID 및 암호를 입력한 후 **LOGIN** 버튼을 클릭하면 선택한 모드로 연결됩니다.



웹가드

웹가드 (WebGuard) 는 인터넷상에서 별도의 프로그램 설정 없이 원격지의 영상을 감시 및 검색 할 수 있는 프로그램으로, 일반 웹브라우저 (인터넷 익스플로러) 를 사용하여 언제 어디서나 접속이 가능합니다.

시스템 요구사항

	권장 사양
OS	Microsoft® Windows® XP x86 (32 Bit) (Service Pack 3)/Vista x86 (32 Bit) (Service Pack 1)/7 x86 (32 Bit)
CPU	Intel Pentium IV 2.4GHz 이상 (Core 2 Duo E4600 권장)
RAM	1GB 이상
VGA	128MB 이상 (1280x1024, 24bpp 이상)
Internet Explorer	버전 7.0 이상



마이크로소프트 엣지(Microsoft Edge)에서는 지원되지 않습니다.

웹가드 실행

- 1 인터넷 익스플로러를 실행시킨 후 주소 입력란에 아래 정보를 입력합니다.
 - http://IP 주소:포트 번호 (카메라 IP 주소 및 포트 설정 시 설정한 웹가드 접속 포트 번호 입력)
 - 또는 http://FEN 서버 주소/카메라 이름 (FEN 서버 주소 및 FEN 서버에 등록된 카메라 이름 입력)

녹화 및 재생

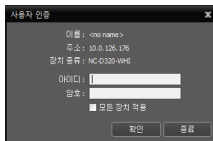
iNEX Basic을 이용하여 네트워크 카메라의 영상을 감시, 녹화 및 재생 할 수 있습니다. 프로그램에 관한 자세한 내용은 CD에 제공되는 사용설명서를 참조하십시오.

시스템 요구사항

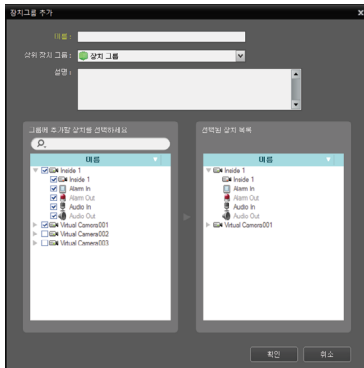
	권장 사양	최소 사양
OS	Microsoft® Windows® XP x86 (32 Bit)/ Vista (Home Basic, Business, Ultimate, Enterprise)/ 7 (Home Premium, Professional, Ultimate)	Microsoft® Windows® XP Home SP3
CPU	Intel Core II Quad 8200 2,33GHz 이상	Intel Pentium IV 3.0GHz 이상
RAM	2GB 이상	1.5GB 이상
VGA	ATI RadeonTM HD 3650 또는 NVIDIA GeForce 8400GS (ATI 권장) (1024x768, 24bpp 이상)	ATI RadeonTM HD 2400 또는 NVIDIA GeForce FX5500 (ATI 권장) (1024x768, 24bpp 이상)
HDD	5GB 이상의 여유 공간	5GB 이상의 여유 공간
LAN	Gigabit Ethernet 이상	10/100 Mbps Ethernet 이상

iNEX 프로그램 설치 및 실행

- 1 iNEX 프로그램 설치 CD를 준비합니다.
- 2 PC에서 iNEX Basic 파일을 실행하여 프로그램을 설치합니다. 프로그램 설치에 대한 자세한 내용은 CD에 제공되는 사용설명서를 참조하십시오.
- 3 **Windows 시작 메뉴** → **iNEX Basic**을 클릭한 후 **iNEX Basic Setup** 클릭 → 로그인 정보를 입력하여 프로그램을 실행합니다. (사용자 ID 기본값: **admin**, 암호 기본값: **12345678**)
- 4 로그인 후 다음과 같이 녹화하고자 하는 장치를 등록합니다.
 - 장치 메뉴 선택 → 지점 패널에서 모든 장치를 클릭 → 오른쪽의 지정 목록 패널 하단에 있는 + 버튼 클릭 → 검색 모드를 선택한 후 검색 시작 버튼 클릭 → 목록의 체크 박스를 선택하여 등록할 장치를 선택 → 하단의 장치등록 버튼 클릭 → 장치에서 설정한 정보 입력



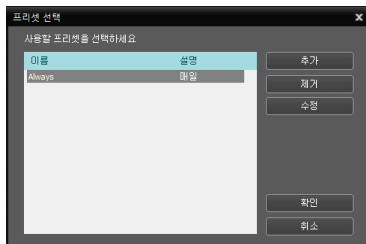
- 5 다음과 같이 장치를 **장치 그룹**에 추가합니다.
 - 지점 패널에서 장치 그룹을 클릭 → 지점 패널 하단에 있는 + 버튼 클릭 → 등록된 장치 목록 → 장치 선택 → 선택한 장치가 장치 그룹에 나타납니다.



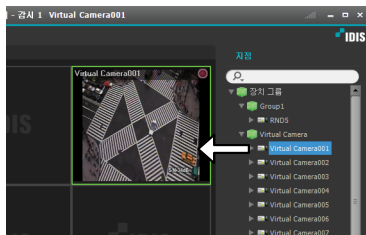
- 6 다음과 같이 녹화를 위한 저장공간을 할당합니다.
- 저장 공간 메뉴 → 하단에 있는 + 버튼 클릭 → 목록에서 하드디스크 드라이브 선택한 후 하단의 추가 버튼 클릭 → 저장공간을 할당합니다.



- 7 다음과 같이 녹화 스케줄을 설정합니다.
- 스케줄 메뉴 → 선택 → 하단의 스케줄 설정 버튼 클릭 → 스케줄 설정 창이 나타나며 현재 설정값을 보여주는 스케줄 창이 나타납니다. → 각 스케줄 창의 임의의 위치에서 더블 클릭하면 프리셋 설정창이 나타납니다. → 프리셋 목록에서 원하는 프리셋을 선택하거나 또는 새로운 프리셋을 등록합니다.



- 8 등록된 카메라의 영상을 감시하거나 저장공간에 녹화된 영상을 재생하기 위해 다음과 같이 iNEX Basic 프로그램을 실행합니다.
- PC의 시작 메뉴 → iNEX Basic을 클릭한 후 iNEX Basic Client 클릭 → 로그인 정보 입력 (사용자 ID 기본값: admin, 암호 기본값: 12345678) → 스크린에서 감시, 재생 또는 SD 메모리 카드 검색 탭을 선택 → 지점 목록에서 접속할 지점을 선택한 후 → 화면 위로 마우스를 드래그&드롭 하면 선택한 지점의 녹화 영상이 화면에 나타납니다.



제품 사양



본 제품 사양은 제품의 질을 높이기 위해 사전 예고 없이 변경될 수 있습니다.

렌즈

렌즈 종류	가변 초점 광학 줌 렌즈 (Vari-focal)
초점 길이	F1.6 ~ F2.8, f=4.7 mm ~ 84.6 mm
화각	64.9° (Wide) ~ 4.7° (Tele) - Diagonal
렌즈 조리개 제어	DC 자동 조리개
Day & Night 필터	지원

카메라

이미지 센서	1/2.8" CMOS
최소 피사체 조도	0.0002 Lux @ F 1.6 (30 IRE)
주사 방식	순차 주사
Dynamic Range	D-WDR
전자 셔터	자동
팬/틸트/줌	프리셋/스캔/패턴/투어 개수: 256 / 8 / 8 / 8 팬: 360° (연속), 0.02° ~ 180°/sec (프리셋 420°/s) 틸트: -10° ~ 190°, 0.02° ~ 180°/sec (프리셋 420°/s) 줌: 18x 광학 줌
외장 스토리지* (옵션)	 (마이크로 SD (SDHC) 메모리 카드 (Class 6 이상, 최대 32 GB))

* 안정적인 녹화를 위해 SanDisk 또는 Transcend 제조사의 SLC (Single Level Cell) 또는 MLC (Multi Level Cell) 타입의 제품을 사용하기를 권장합니다.

* SD 메모리 카드는 수명이 있는 소모품입니다. 사용 횟수가 많아질수록 메모리 셀터가 손상되어 녹화가 안되거나 데이터가 손실될 수 있습니다. SD 메모리 카드를 정기적으로 점검하여 필요시 교체하시기 바랍니다.

* microSD 로고는 SD-3C, LLC의 등록상표입니다.

비디오

신호 형태	NTSC 또는 PAL (설정 가능)
압축 알고리즘	H.264, M-JPEG (4단계 영상 압축률 지원)
압축 해상도	CIF (352x240), 4CIF (704x480), 720p (1280x720), 1080p (1920x1080)
비트레이트 제어	H.264 - CBR / VBR (최대 12 Mbps)
최대 전송 속도 (초당 이미지)	30 ips @ 1080p + 4 ips @ 1080p
멀티 스트림	제 1 스트림, 제 2 스트림, 제 3 스트림, 제 4 스트림

오디오

압축 알고리즘	G.726 (8KHz), G.711 μ - Law (8KHz), ADPCM (16KHz)
---------	---

입/출력

비디오 출력**	1 콤포지트, 1 Vp-p
오디오 입력	1 라인 인
오디오 출력	1 라인 아웃
알람 입력	1 TTL, NC/NO programmable, 4.3V (NC) 또는 0.3V (NO) threshold, 5 VDC
알람 출력	1 릴레이 아웃, NO만 지원, 0.3A @ 125 VAC, 1A @ 30 VDC
네트워크 연결	10/100 Mbps Ethernet

** 영상 감시 용도가 아닌 미리보기 용도로 사용하십시오.

커넥터

비디오 출력***	터미널 블록
오디오 입력 및 출력	터미널 블록
알람 입력 및 출력	터미널 블록
이더넷 포트	RJ-45
전원	DC 잭 (내경: 2.5 mm, 외경: 5.5 mm)

*** 영상 감시 용도가 아닌 미리보기 용도로 사용하십시오.

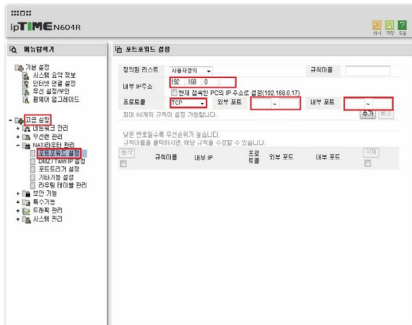
일반

외형 치수 (W x H)	200 mm x 200 mm	
본체 중량	2.45kg	
동작 온도	NC-S220-1ZW, NC-S220-1Z 모델	-10°C ~ 50°C (부팅 가능 온도: 0°C ~ 50°C)
	NC-S220-1ZWH 모델	-40°C ~ 50°C (부팅 가능 온도: -20°C ~ 50°C)
동작 습도		0% ~ 90%
전원	NC-S220-1ZW, NC-S220-1Z 모델	12 VDC, 24 VAC, PoE (IEEE 802.3at, Class 3)
	NC-S220-1ZWH 모델	12 VDC, 24 VAC, PoE (IEEE 802.3at, Class 4)
소비 전력		Max. 8.5W (NC-S220-1ZWH 모델의 경우 히터 동작시 Max. 27.5W)
인증		FCC, CE, KC, IP66****

**** NC-S220-1Z 모델은 지원되지 않습니다.

공유기 설정 방법 - IPTIME 공유기

포트포워딩 설정하기



- 1 <http://192.168.0.1> 주소로 접속하세요.
- 2 관리 도구를 클릭하세요.
- 3 고급설정메뉴에서 NAT/라우터 관리에 포트포워드 설정을 클릭 하세요.
- 4 내부 IP주소는 NVR의 IP를 입력하세요.
- 5 프로토콜은 TCP/IP를 선택하시고, 외부 포트와 내부 포트를 입력하세요.
- 6 추가버튼을 클릭하여 완료 합니다.

기타 공유기 메뉴 진입

제조사	접속주소	설정메뉴
ANYGATE	192.168.10.1	전문가 설정 → 트래픽제어 → 포트포워딩
QookHub	172.30.1.254	고급설정 → 트래픽 관리 → 포트포워딩
KT	172.30.1.254	고급설정 → 트래픽 관리 → 포트포워딩
LG U+	192.168.123.254 / 192.168.219.1	고급설정 → NAT 설정 → 포트포워딩
SK브로드밴드	192.168.25.1	방화벽 → 포트포워딩



자세한 공유기 설정은 공유기 제조사의 매뉴얼을 참조하세요.



3년 무상 A/S 보장



원격제어서비스



전국 A/S 대표전화 1644-6440

경기도 성남시 분당구 판교로 344 (삼평동) 아이디스타워

TEL 031-723-5000 FAX 031-723-5100