



HD-TVI Camera

사용설명서

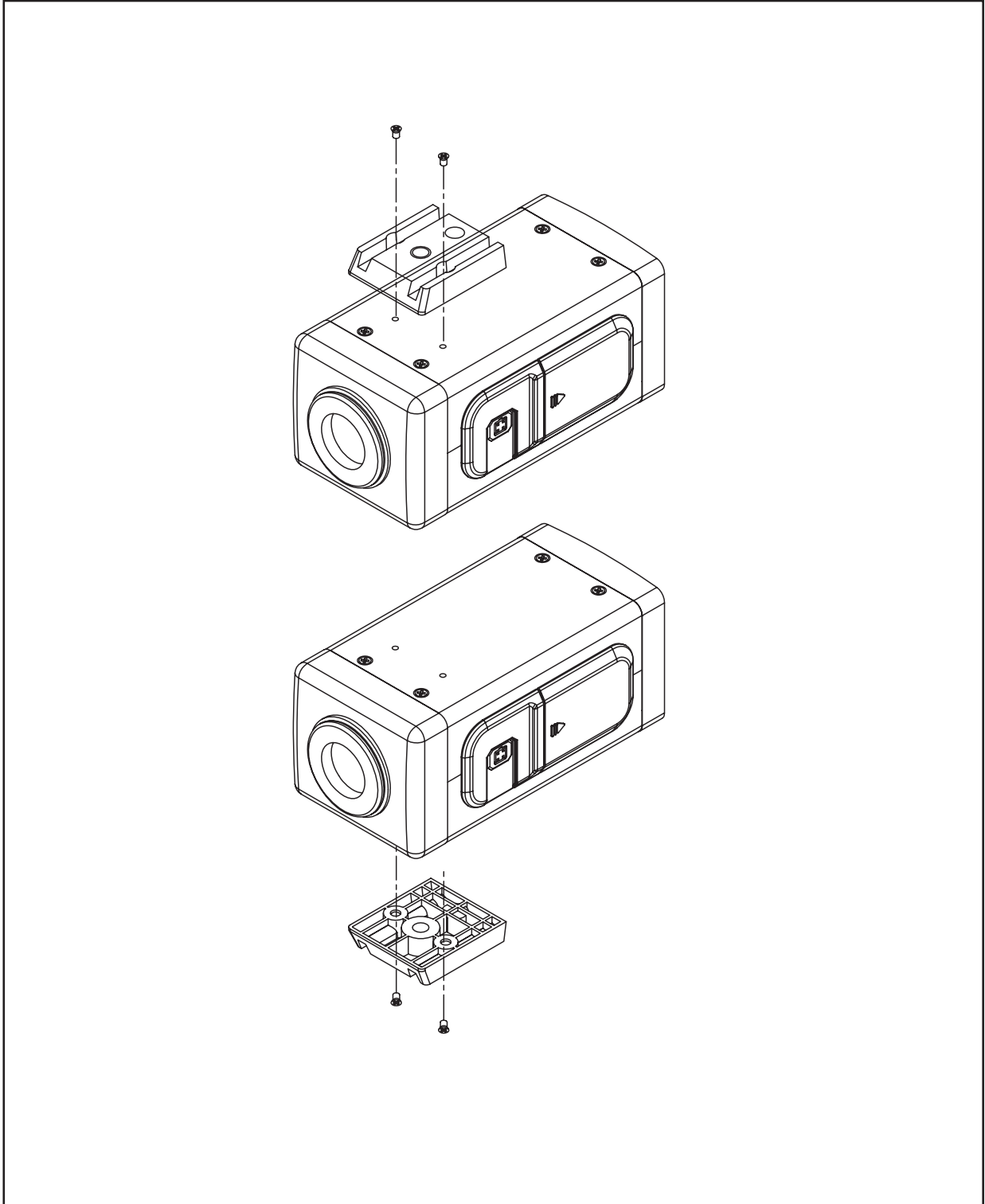
 3년 무상 A/S 보장

 전국 A/S 대표전화 1644-6440

경기도 성남시 분당구 판교로 344 (삼평동) 아이디스타워 TEL 031-723-5000 FAX 031-723-5100

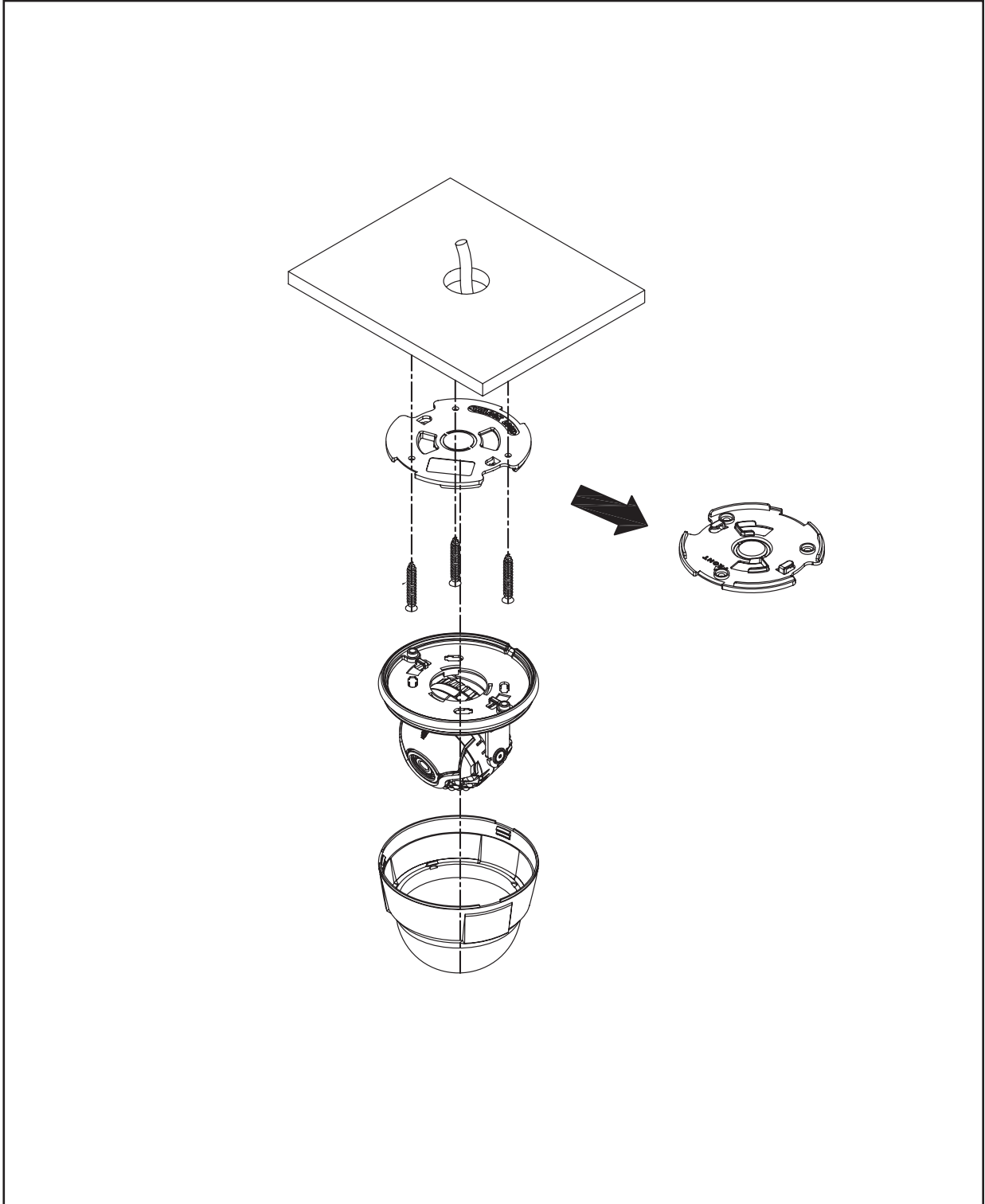
설치 방법

1. MTC1201B



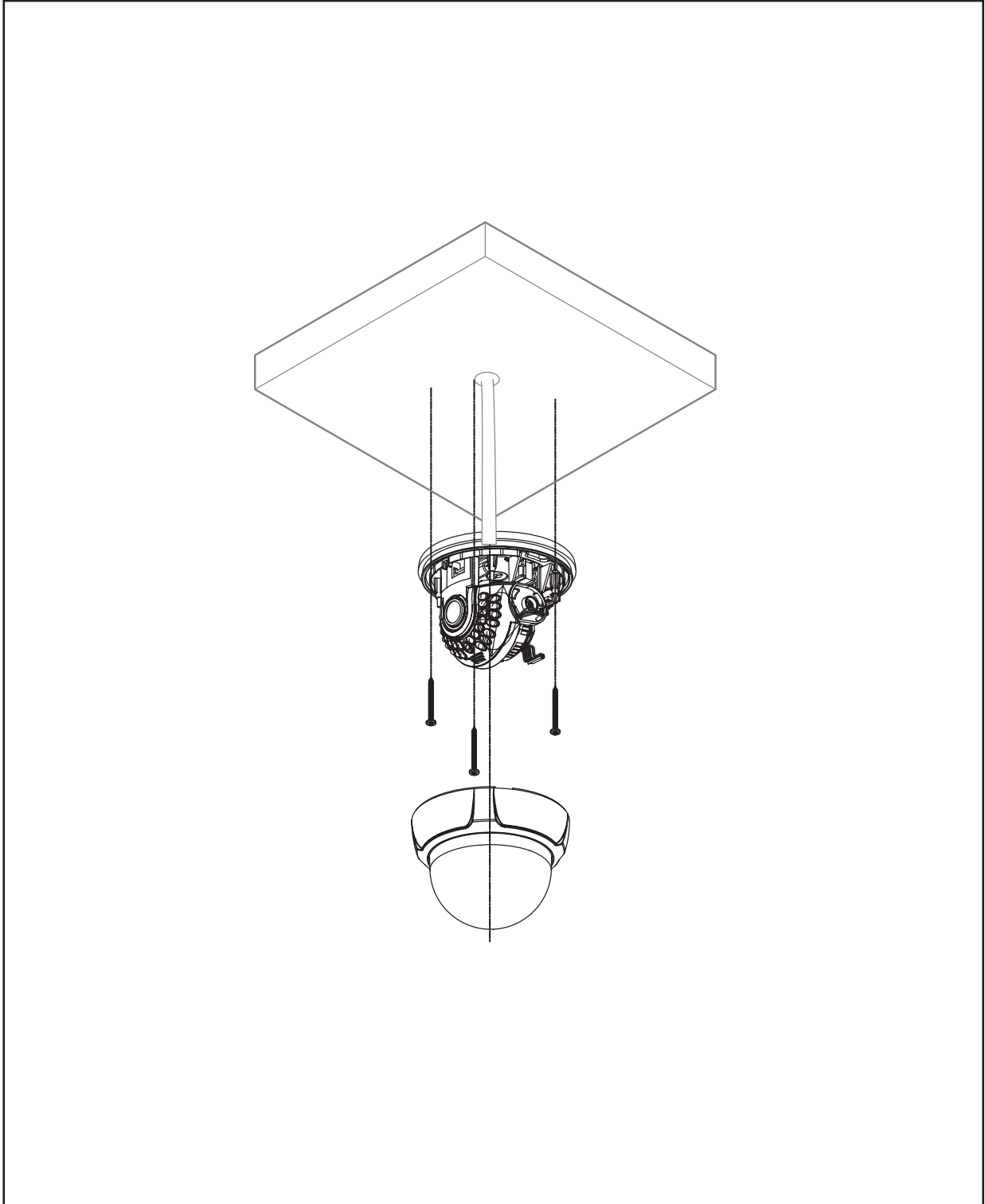
설치 방법

2. MTC1202DR



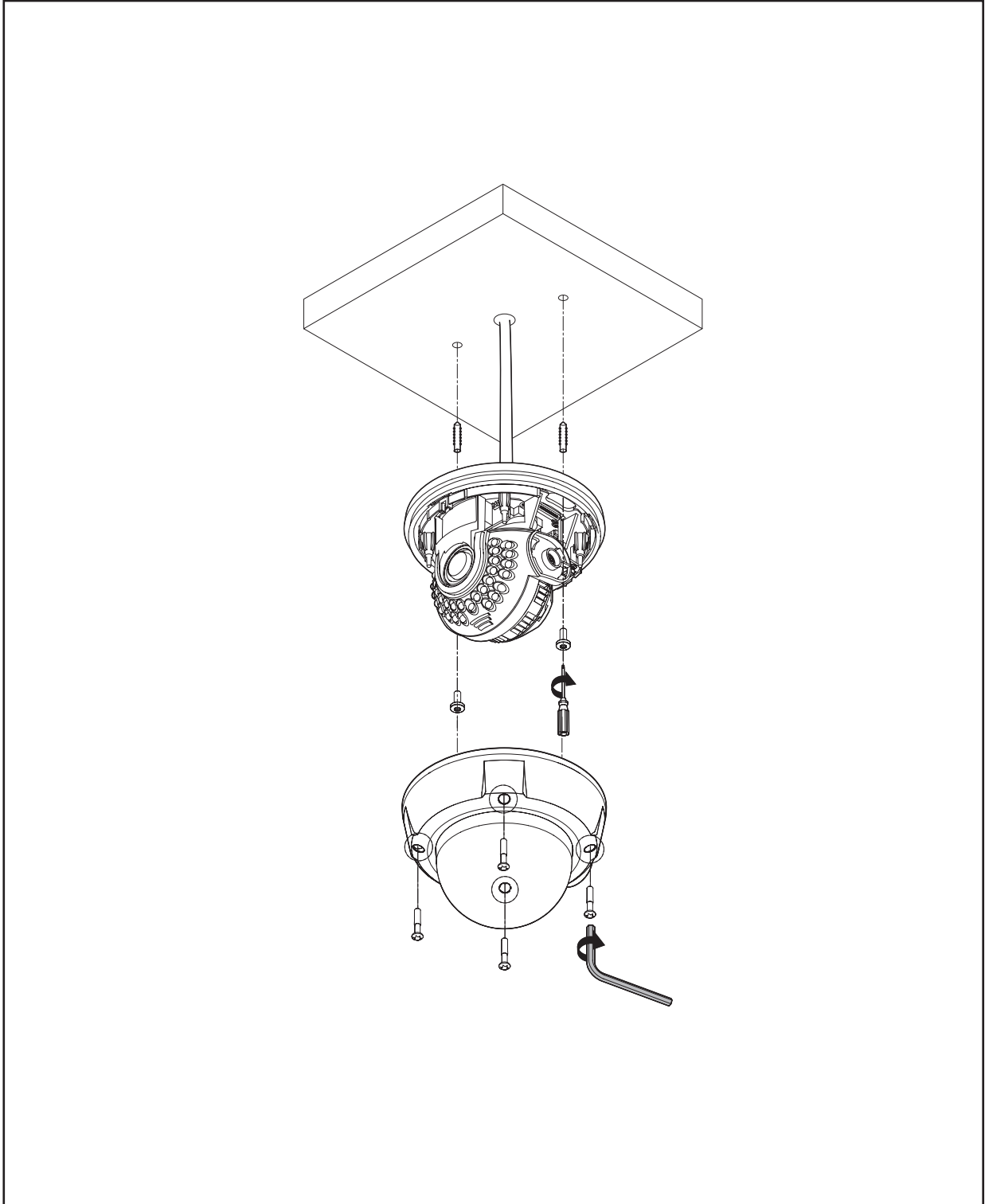
설치 방법

3. MTC1203DR



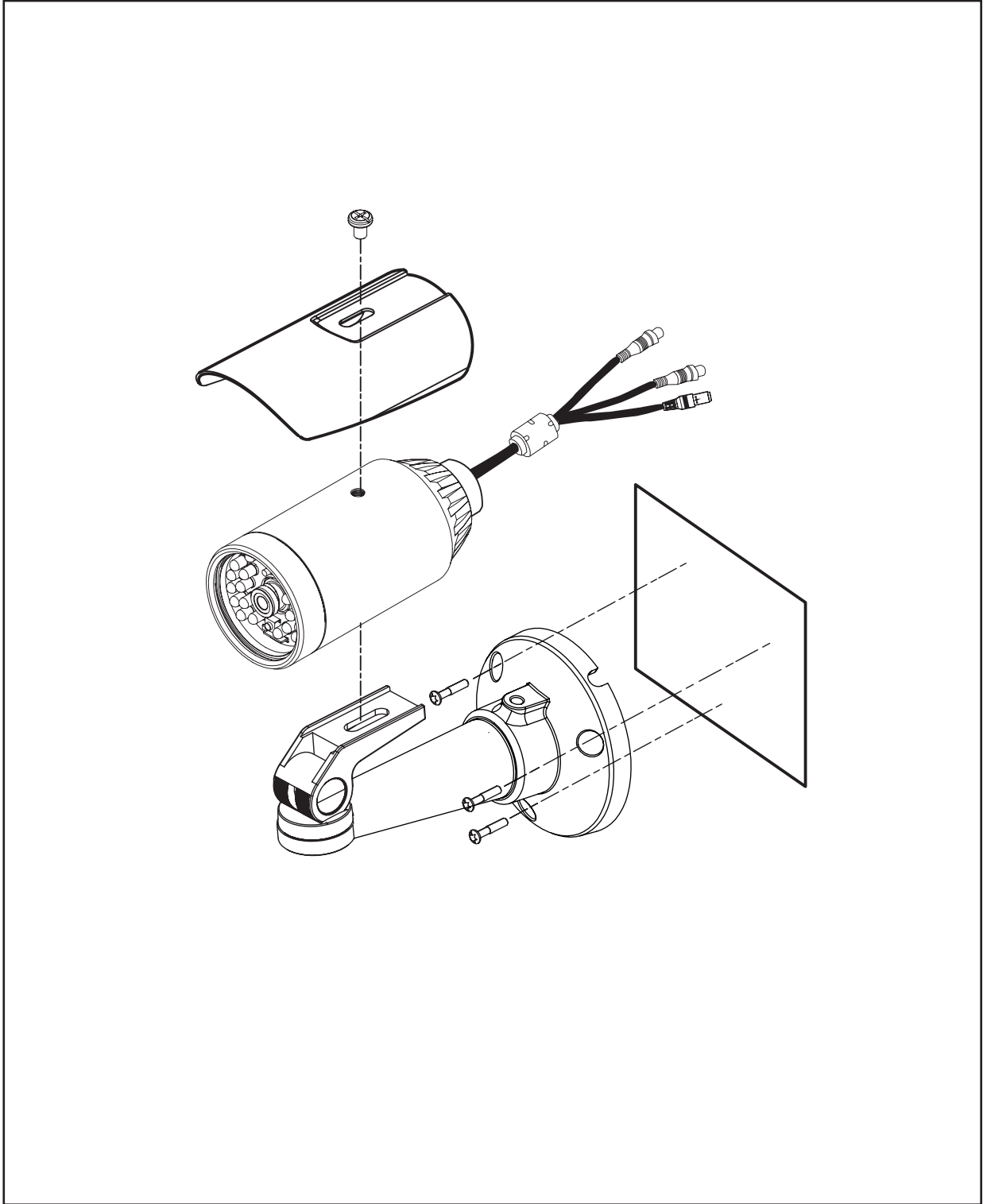
설치 방법

4. MTC1204VR



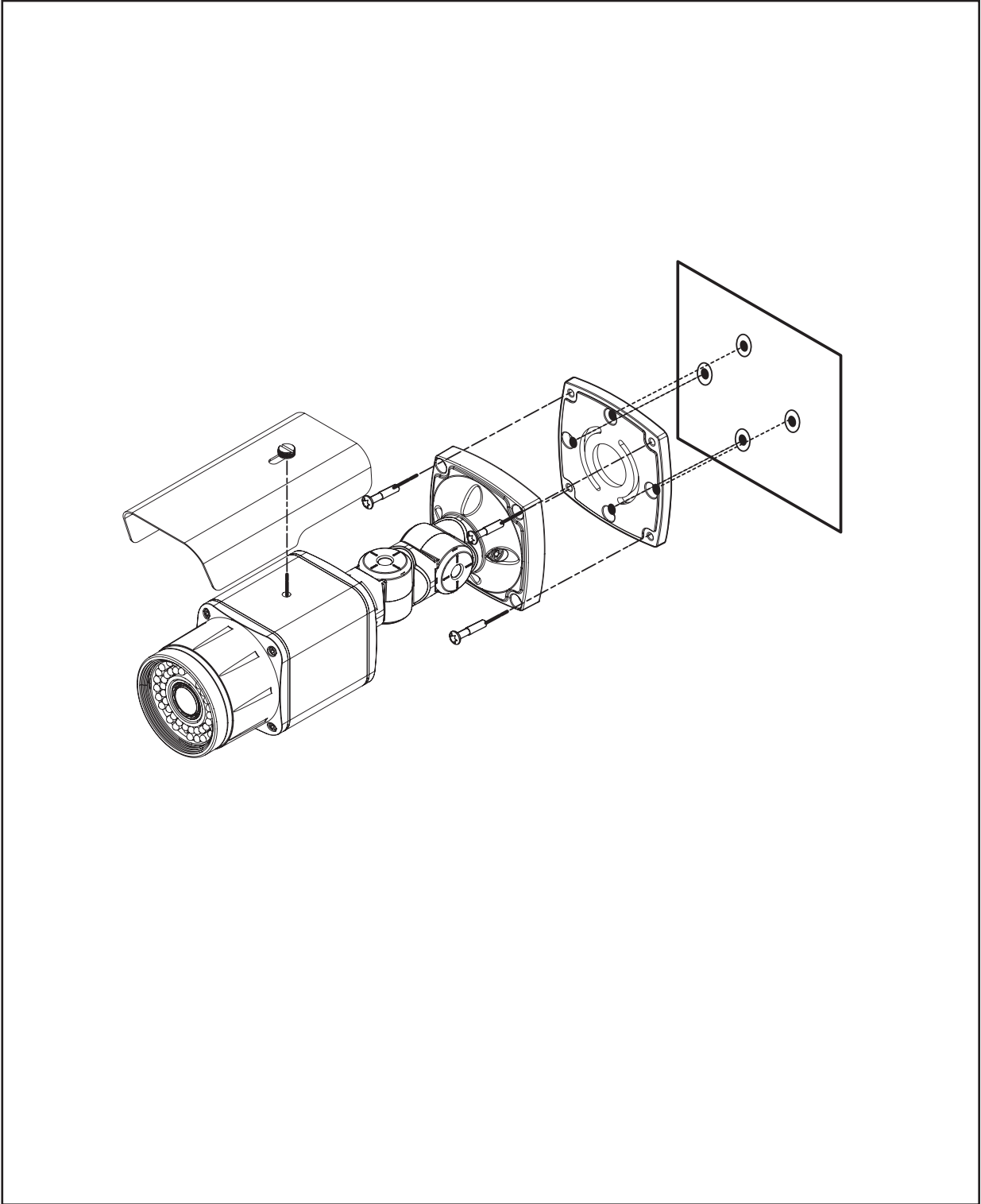
설치 방법

5. MTC1205BR



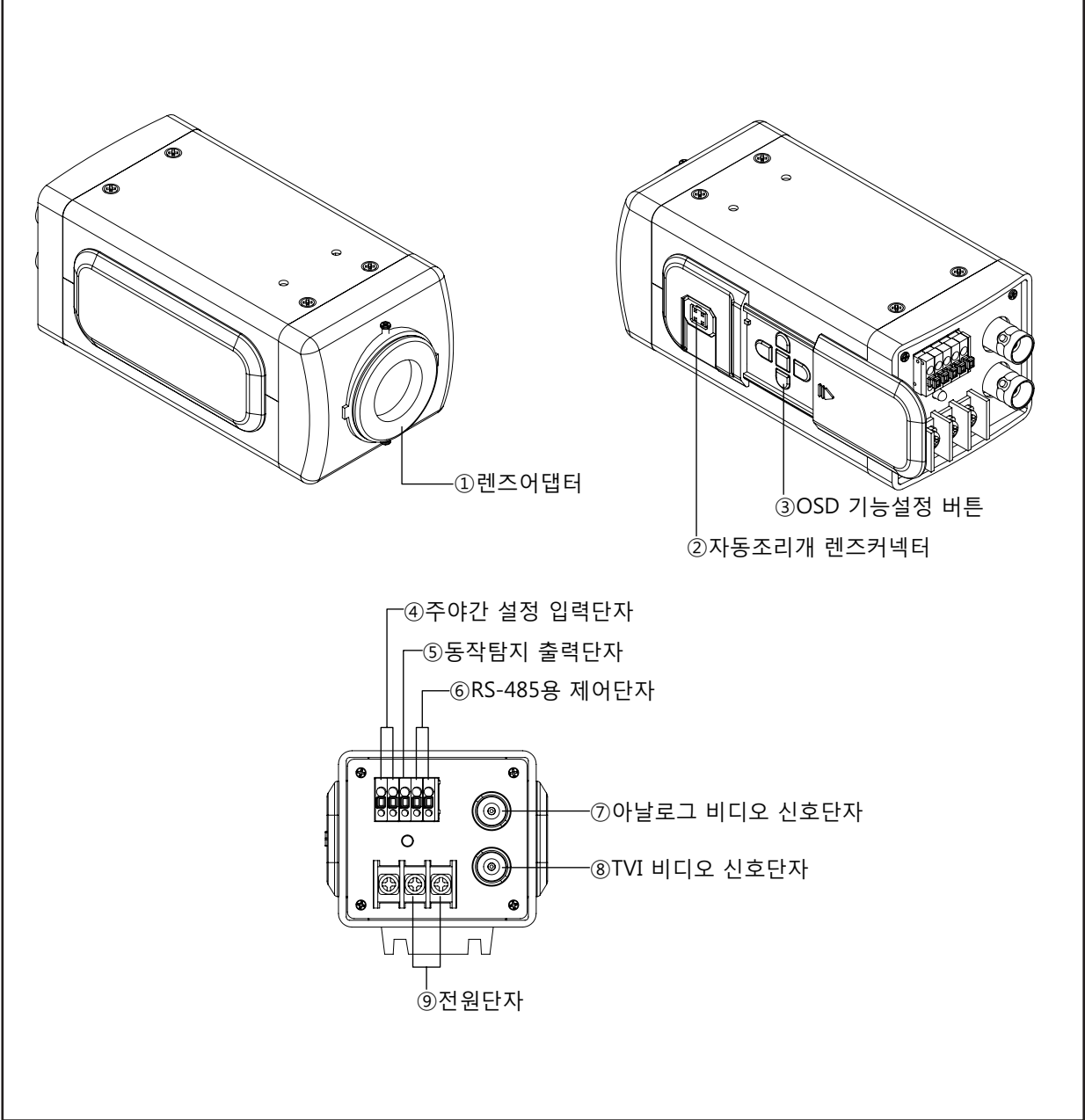
설치 방법

6. MTC1206BR



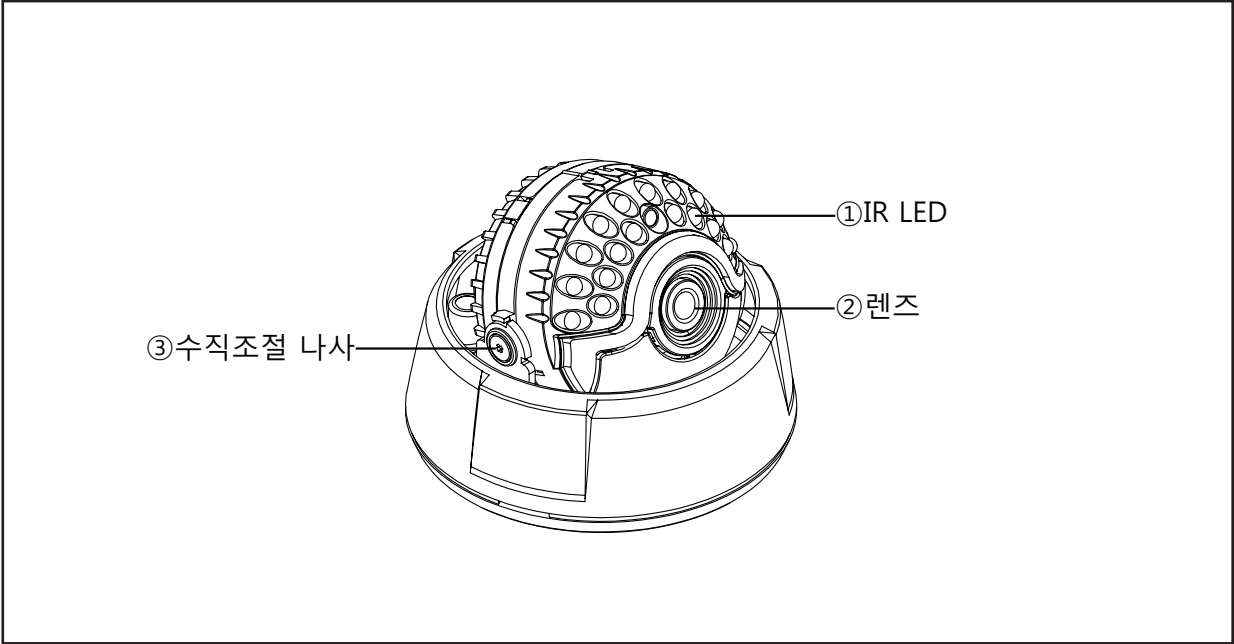
각 부분 명칭

1. MTC1201B

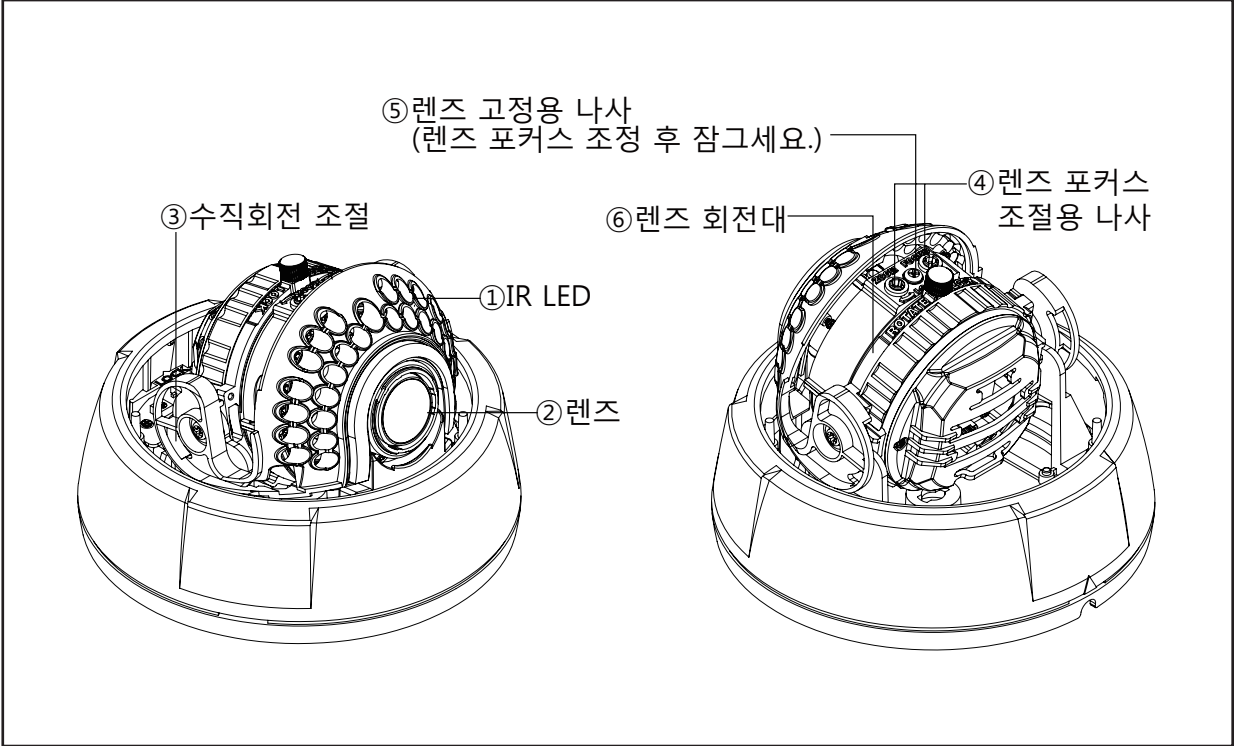


각 부분 명칭

2. MTC1202DR

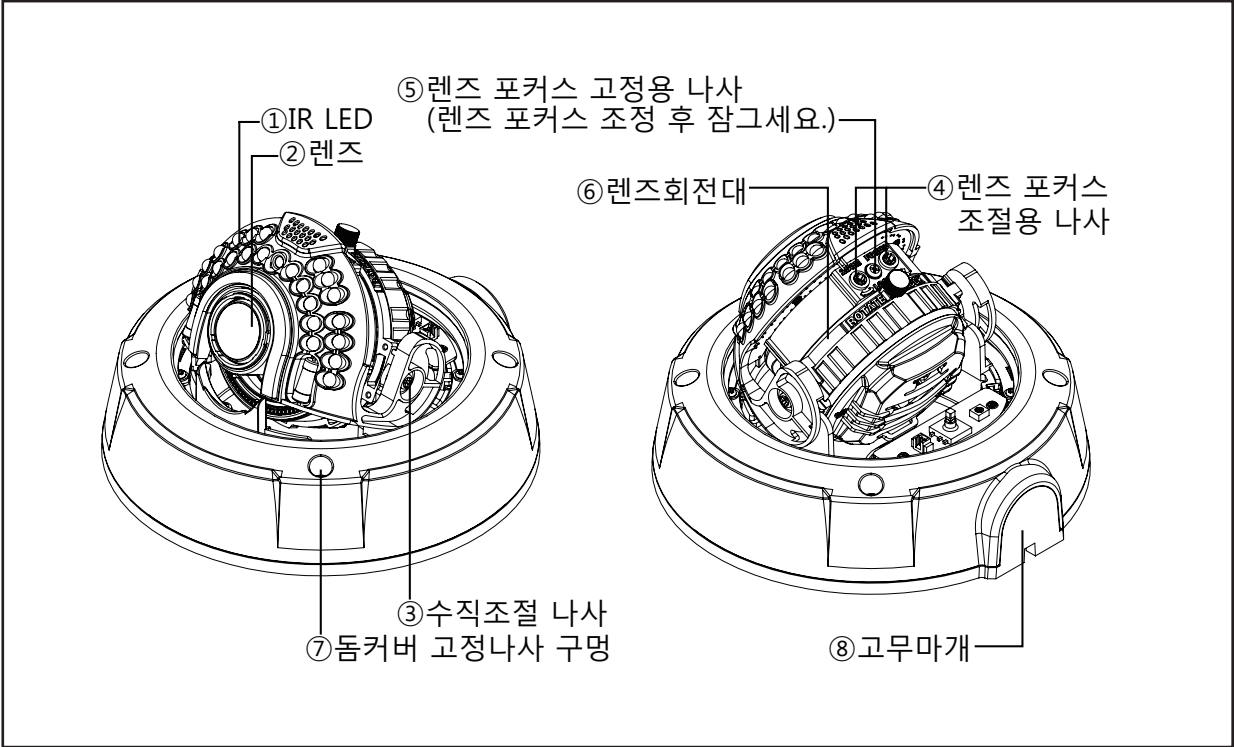


3. MTC1203DR

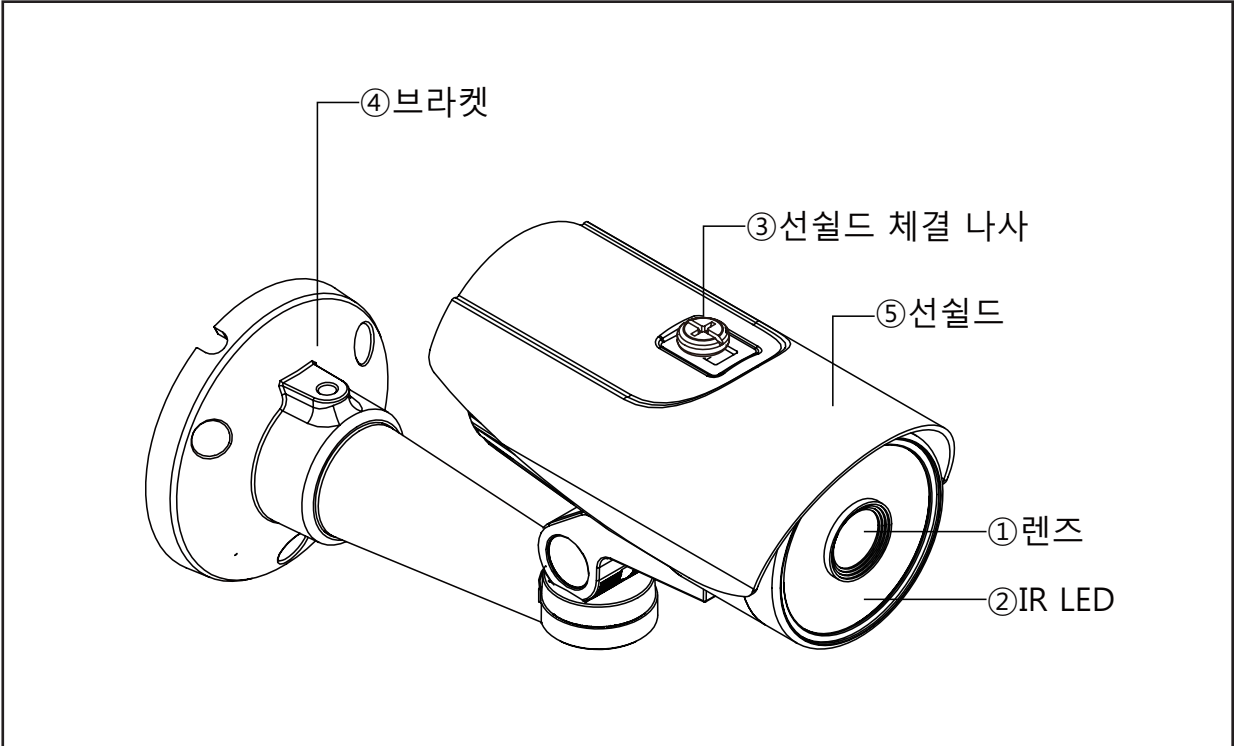


각 부분 명칭

4. MTC1204VR

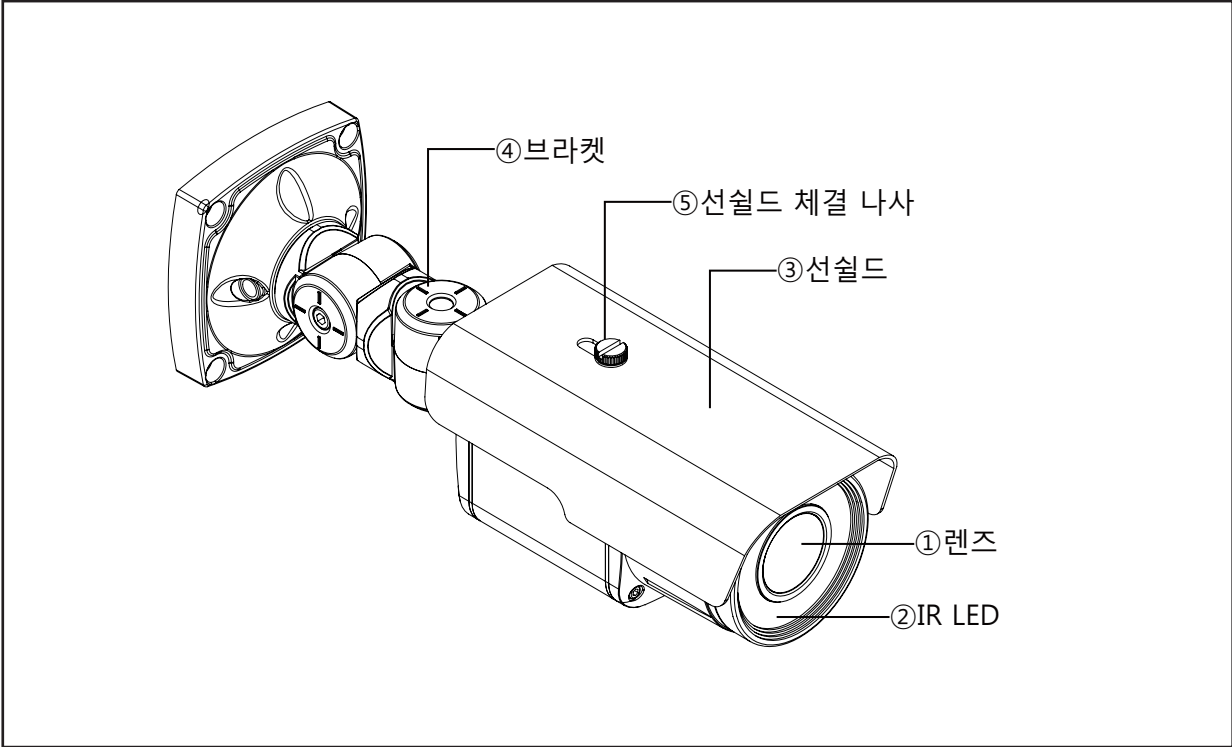


5. MTC1205BR

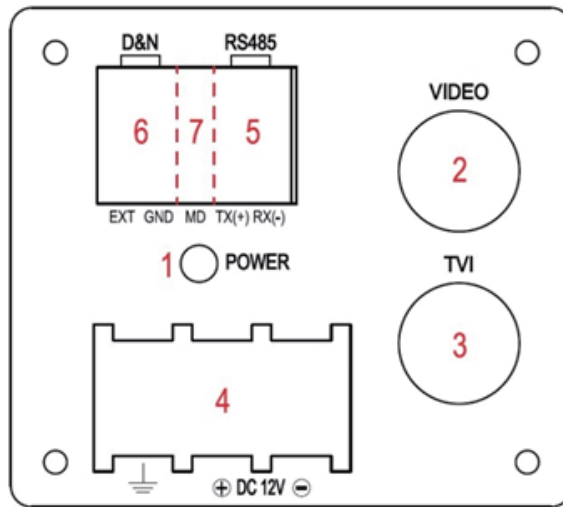


각 부분 명칭

6. MTC1206BR

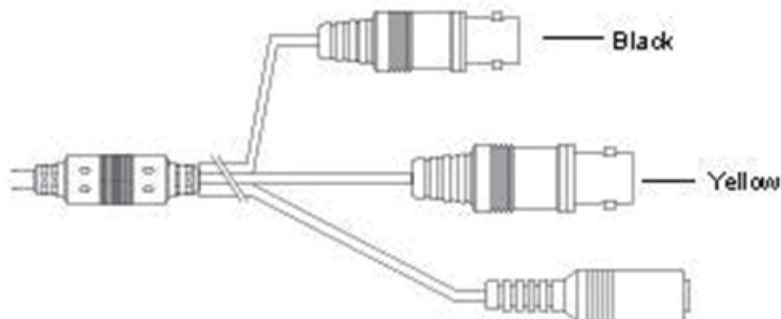


박스 카메라 설치 가이드

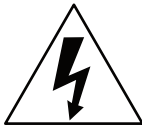


1. Power 전원램프: 카메라의 전원이 올바르게 공급되면 램프가 켜집니다.
2. Video 영상출력단자: 아날로그 영상신호가 출력됩니다.
3. TVI 영상출력단자: HD-TVI 영상신호가 출력됩니다.
4. 전원입력단자: 지정된 전원을 연결합니다 (DC 12V).
5. RS-485용 제어 단자: RS-485 통신을 이용하여 기능설정 메뉴를 원격 조정할 수 있습니다.
6. 주야간모드 설정(Day & Night) 입력 단자: 카메라 메뉴의 주야간모드 설정을 외부 입력으로 설정한 후 단자에 신호를 입력하여 컬러와 흑백을 선택할 수 있습니다.
7. 동작 탐지 출력 단자 : 동작 탐지(Motion Detection) 신호가 출력되는 단자입니다.

케이블 설치 가이드



- 검정색 비디오 케이블 : HD-TVI 비디오 신호가 출력됩니다.
 노랑색 비디오 케이블 : 아날로그 비디오 신호가 출력됩니다.
 빨강 케이블 : 전원 공급 케이블 (DC 12V)



정삼각형 내의 번개표시는, 사용자에게 감전위험을 줄 수 있는 위험 전압을 경고하는 것 입니다.



정삼각형 내의 느낌표 표시는, 제품 작동과 유지에 대한 지침에 따를 것을 경고하는 것 입니다.

표시	조합	내용
	IEC60417, No.5031	직류

공지 - FCC규정 및 CE규정 15조에 의거 해당 제품이 상업적 환경에서 작동시 간섭을 받을 수 있는 유해사항에 대해 적절한 보호를 받을 수 있도록 설계된 A 클래스의 디지털 장치를 이용한 테스트 절차를 준수 한다.

해당 장비의 사용지역이 작동시 유해한 간섭을 일으킬 수 있는 지역 일 경우, 사용자는 자신의 비용으로 간섭 문제를 해결해야 합니다.

경고 - 제조자로 부터 명시적으로 승인되지 않은 변경이나 수정은 사용자의 제품 작동 권한이 무효와 될 수 있습니다.

주의 : 감전 및 화재예방을 방지하기 위하여.
 지정된 이외의 전원을 사용하지 마십시오
 비 또는 습기에 제품을 노출시키지 마십시오.

설치는 자격을 갖춘 사람으로부터 이루어 져야 하며, 모든 지역 규정을 준수해야 합니다.

목차

목차	13
제품특징	14
예방책	15
안전한 사용법	16
메뉴셋팅	17
카메라 메뉴 설정방법	17
메뉴셋팅	18
렌즈선택	21
노출보정	22
화이트밸런스	23
역광보정	24
노이즈제거	26
주야간모드설정	26
영상보정	28
MOTION	30
시스템	31
나가기	32
문제진단	33
감시관련국내법규	34
제품보증서	36

제품특징

● Transfer Video Interface

2Mega CMOS 이미지 센서와 TVI DSP의 조합 TVI 픽처의 우수한 해상도를 제공한다.

● 3D-DNR

노이즈 제거 기술은 움직이는 물체나 사물의 활동으로 인해 또는 어두운 환경에서 노이즈가 발생하면 화질이 흐려지지 않고 선명하고 뚜렷하게 볼 수 있도록 처리 하는 기술입니다.

● Smart-IR

적외선 LED 카메라나 간접적인 LED 투광기를 사용하는 카메라에 사용하는 기능으로 적외선 LED 빛이 포화되어 사물의 형태를 분별하지 못할 때 사용하는 기능으로 포화를 방지하여 사물을 뚜렷하게 보여주는 기능입니다

● Sens-Up

야간이나 어두운 조명 환경에서 저조도 시 자동으로 어두운 정도를 감지하여 밝은 화면을 보여줍니다. 조정 범위는 OFF ~ 32 입니다.

● 안개제거

안개, 황사, 습기로 인한 해무 등 영상이 맑지 않은 환경에 사용하여 영상 왜곡을 없애 깨끗한 영상으로 보여주는 기능입니다.

● WDR

역광으로 인해 사물이 분별이 안되고 어둡게 보이는 상황에서 WDR 기능을 사용하면 생생하고 뚜렷한 화질을 볼 수 있는 기능입니다.

● CVBS(Composite Video Blanking and Sync)

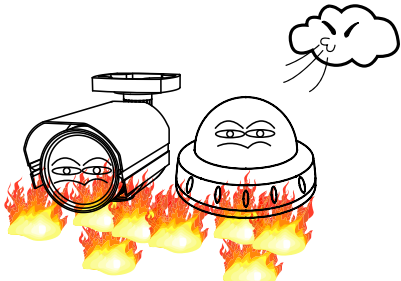
NTSC나 PAL기능으로 선택할수 있습니다.

● 인공지능 작용

HD-TVI는 여분의 일반기술을 추가하여 궁극적으로 움직임 검출에 기초로하여 지능형 기능을 제공하여 그것을 범죄 예방 및 탐지를 강화시켜줍니다 .

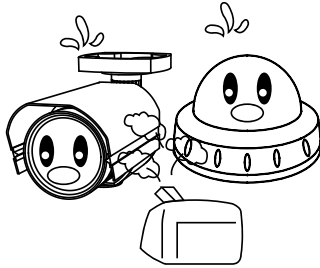
주의사항

극단적인 온도 환경에 카메라를 설치하지 마십시오.

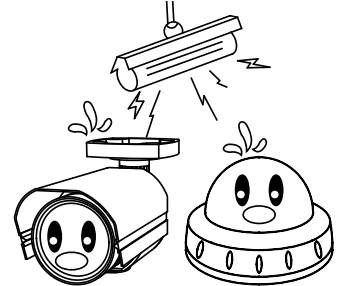


카메라를 오직 $-10^{\circ}\text{C} \sim +50^{\circ}\text{C}$ 의 온도에서만 사용하십시오. 특히, 높은 온도에서 사용할 경우, 환기가 잘 되는 곳에서 사용하십시오.

습도가 높은 환경에 카메라를 설치, 사용하지 마십시오.

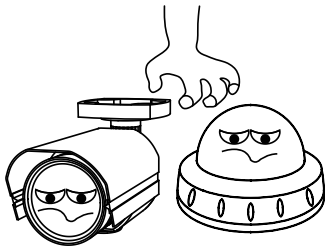


불안정한 빛이 발생하는 환경에 카메라를 설치하지 마십시오.



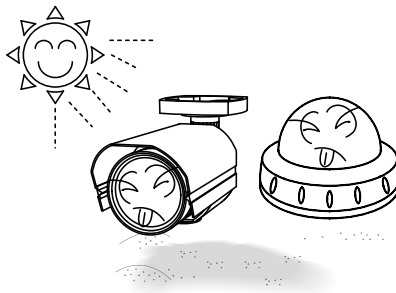
심한 불빛이나, 빛의 깜박임으로부터 카메라가 비 정상적으로 작동할 수 있습니다.

카메라의 렌즈 앞면을 만지지 마십시오.

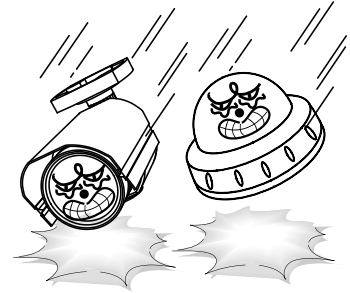


이는 카메라 사용시 매우 주의해야 할 사항입니다. 렌즈 커버에 지문을 남기지 마십시오.

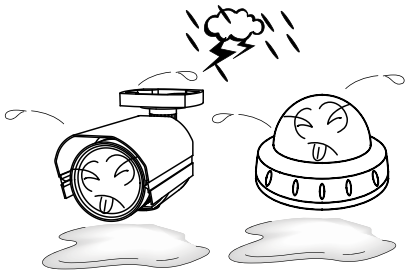
매우 강한 빛에 카메라가 노출되지 않게 하십시오.



카메라를 떨어뜨리거나 물리적 충격을 가하지 마십시오.

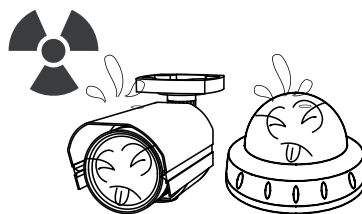


비나 액체에 카메라를 노출시키지 마십시오.



만약 카메라가 젖었을 경우, 물기를 바로 제거 하고 말려주십시오. 액체는 전자 부품을 산화 시키는 성분을 갖고 있습니다.

방사능에 노출된 환경에 카메라를 설치, 사용하지 마십시오.



만약 카메라가 방사능에 노출되면, 관련 센서가 고장 나게 됩니다.

주의

* 만약 카메라가 직사광선이나 강한 빛에 반사되는 물체에 노출되면, 스미어나 번짐 현상이 나타날 수 있습니다.

* 카메라를 전원에 연결하기 이전에, 스펙에 명시된 전원사양을 확인 하시기 바랍니다.

안전지침

주의사항

- ① 카메라는 전문가가 설치해 주십시오.
- ① 내부에는 사용자가 수리할 수 있는 부품이 없습니다.
- ① 초기 조정 이외에는 카메라를 분해하지 마십시오.
- ① 화재나 전기충격이 나지 않도록 적절한 전압케이블을 사용하십시오.
- ① 설치면적이 카메라의 무게를 지원 할 수 있게 하십시오.

조심스럽게 카메라를 다루십시오:

- ① 카메라 청소 시 세제를 사용하지 마십시오.
- ① 직사광선에 노출되지 않도록 하십시오.
- ① 카메라 설치 시 습기가 높지 않은 곳에 설치하십시오.
- ① 근처에 가스렌지나 냉각장치를 설치하지 마십시오.
- ① 비, 습기에 노출 시키지 마십시오.

카메라 설정 방법

● 메뉴설정

MENU		SUB MENU 1	SUB MENU 2	SUB MENU 3	SUB MENU 4
1. 렌즈	조리개 모드	실내 / 실외 / 잔상제거			
	셔터모드	보통 / 잔상제거			
2. 노출보정		밝기보정	0 ~ 20 기본값 : 10		
		셔터	자동		
			수동	속도	1/30 ~ 1/30000
				복귀	
		FLICKER			
		SENS-UP	미사용 ~ X32 기본값 : X16		
		게인	0 ~ 20 기본값 : 20		
복귀					
3. 화이트 밸런스	자동				
	자동확장				
	PUSHING				
	수동	색온도	낮음 / 중간 / 높음		
		적색	0 ~ 20 기본값 :16		
		청색	0 ~ 20 기본값 :16		
		복귀			
4. 역광보정	미사용				
	HLC	레벨	0 ~ 20 기본값 :10		
		모드	ALL DAY / NIGHT ONLY		
		복귀			
	BLC	가로위치	0 ~ 18 기본값 :6		
		세로위치	0 ~ 17 기본값 :4		
		가로크기	0 ~ 18 기본값 :5		
		세로크기	0 ~ 17 기본값 :3		
		복귀			
	광역역광보정	가중치	낮음 / 중간 / 높음		
복귀					
5. 노이즈 제거	미사용 / 낮음 / 중간 / 높음				

카메라 설정 방법

● 메뉴설정

6. 주야간 모드 설정	컬러				
	흑백	포화방지	0 ~ 20 기본값 :20		
		복귀			
	외부입력	포화방지	0 ~ 20 기본값 :20		
		EXTERN S/W	낮음 / 높음		
		DELAY	낮음 / 중간 / 높음		
복귀					
7. 영상보정	선명도	0 ~ 20 기본값 :10			
		감마	0.45 ~ 0.65 기본값 :0.55		
		채도	0 ~ 20 기본값 :10		
		수평반전	사용/미사용		
		수직반전	사용/미사용		
	디지털 줌	X 1.0 ~ X 8.0			
	대비보정	미사용 / 낮음 / 중간 / 높음			
	안개 제거	미사용			
		사용	모드	자동 / 수동	
			레벨	낮음 / 중간 / 높음	
			복귀		
	렌즈음영보전	미사용			
		사용	가중치	0% ~ 100%	
			복귀		
	프라이버시	미사용			
		사용	영역번호	0~15 기본값 :0	
영역표시			사용 / 미사용		
가로위치			0~60 기본값 :12		
세로위치			0~33 기본값 :2		
가로크기			0~60 기본값 :3		
세로크기			0~33 기본값 :3		
Y 레벨			0~20 기본값 :10		
CR 레벨			0~20 기본값 :10		
CB 레벨			0~20 기본값 :10		
복귀					
복귀					

카메라 설정 방법

● 메뉴설정

8. 움직임감지	미사용				
	사용	감도	0 ~ 20 기본값 :0		
		투명도	1 ~ 6 기본값 :0		
		WINDOW USE	사용 / 미사용		
		WINDOW ZONE	0 ~ 3 기본값 :0		
		가로위치	1 ~ 60 기본값 :1		
		세로위치	1 ~ 34 기본값 :1		
		가로크기	1 ~ 60 기본값 :28		
		세로크기	1 ~ 34 기본값 :15		
		알람	미사용 / 사용		
		복귀			
9. 시스템	통신	카메라 ID	0 ~ 255 기본값 :1		
		속도	2400 / 4800 / 9600 / 57600 / 115200		
		복귀		FULL	
		영상범위		COMP	
	USER	오프셋	0~20 기본값 :8		
		복귀			
	출력설정		720P / 720P CROP/ 1080P		
	색공간		YUV / SD-CBCR / HD-CBCR		
	프레임 레이트		25 FPS / 30 FPS		
	아날로그 비디오		PAL / NTSC		
	언어		ENG / CHN / CHN(S) / JPN / KOR		
	컬러바		미사용 / 사용		
	초기화		사용		
	복귀				
10. 종료					

6. 주야간 모드 설정	자동	포화방지	0 ~ 20 기본값 :0	
		AGC THRES	0 ~ 20 기본값 :10	
		AGC MARGIN	0 ~ 20 기본값 :10	
		DELAY	높음 / 중간 / 낮음	
		복귀		

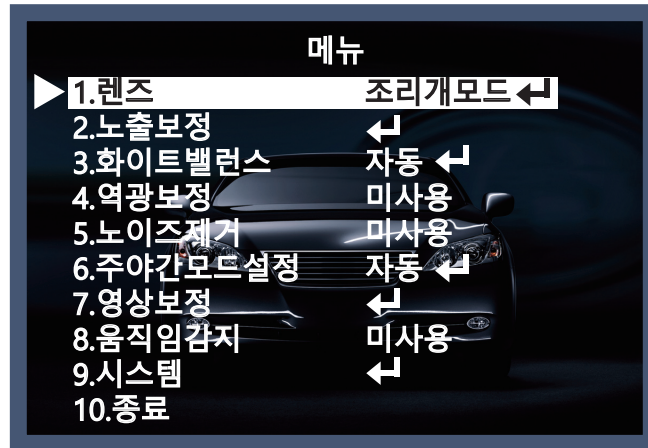
** MTC1201B 제품만 auto menu 메뉴 설정이 가능합니다. 다른 모델들은 설정 가능하지 않습니다.

메뉴 설정

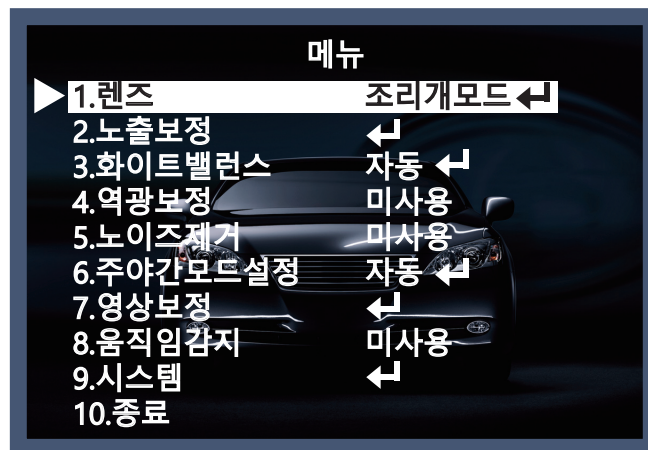
메뉴설정은 본 제품 안에 있는 버튼(키)을 사용하여 변경합니다.

1. OSD버튼을 누릅니다.

* 모니터에 메뉴 창이 보입니다.



2. 위 또는 아래 버튼(키)을 사용하여 화살표를 위아래로 이동하여 화살표가 이동하는 항목을 설정하도록 합니다.



3. 오른쪽 또는 왼쪽 버튼(키)을 누르면 선택 가능한 값이나 상태가 표시됩니다. 원하는 상태가 표시될 때까지 버튼(키)을 누르십시오.

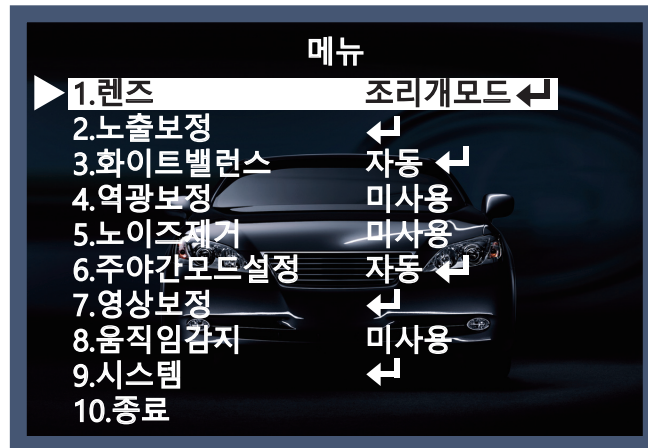
4. 메뉴를 빠져 나오려면 '종료'를 선택한 후 메뉴 설정 버튼(키)을 누릅니다.

주의

- ▶ 원하는 항목에 "←"가 있는 항목은 메뉴 설정 버튼(키)을 눌러 하위메뉴로 이동할 수 있습니다.
- ▶ "— — —"가 있는 항목은 메뉴 설정 상태에 따라 사용할 수 없습니다.

렌즈

1. 메뉴 설정 화면이 표시되면 위, 아래 버튼(키)을 사용하여 화살표가 "렌즈선택" 항목을 설정하도록 합니다.
2. 오른쪽, 왼쪽 버튼(키)을 눌러 실내보정과 실외보정을 선택합니다.



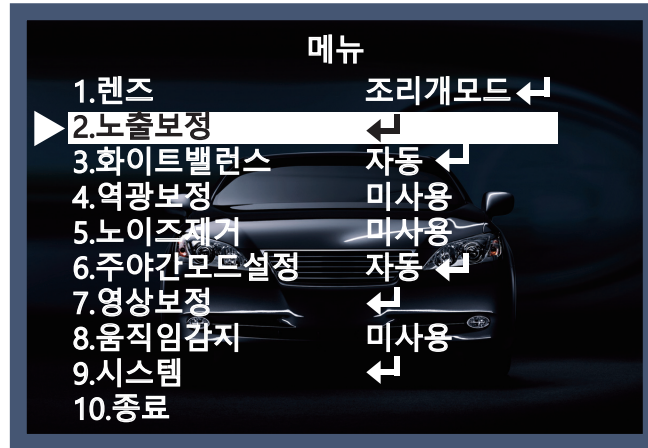
주의



- ▶ 원하는 항목에 "←"가 있는 항목은 메뉴 설정 버튼(키)을 눌러 하위메뉴로 이동할 수 있습니다.
- ▶ "— — —"가 있는 항목은 메뉴 설정 상태에 따라 사용할 수 없습니다.
- ▶ 조리개(DC렌즈) 모드에서, 설치환경에 따라 실내, 실외, 잔상제거를 선택할 수 있습니다.
- ▶ 셔터(고정렌즈) 모드에서, 설치환경에 따라 보통, 잔상제거를 선택할 수 있습니다.

노출보정

1. 메뉴 설정 화면이 표시되면 위, 아래 버튼(키)을 사용하여 화살표가 "노출보정" 항목을 설정하도록 합니다.



2. 메뉴 설정 버튼(키)을 눌러 노출제어 하위 메뉴로 이동합니다.



◆ 밝기보정 : 0~20까지 밝기조정을 할 수 있습니다.

◆ 셔터 : 자동, 수동, FLICKER 중 하나를 선택하여 전자 셔터 속도를 조정합니다.

* 수동모드는 셔터속도를 1/30~1/3,0000 조정할 수 있습니다.

◆ SENS-UP : 야간이나 어두운 조명 환경에서 저조도 시 자동으로 어두운 정도를 감지하여 밝은 화면을 보여줍니다. 조정 범위는 off ~x32 입니다.

◆ 개인(AGC) : 개인 단위가 높을수록 화면이 밝아지지만 화면의 노이즈도 많아집니다. 0~20까지 조정할 수 있습니다.

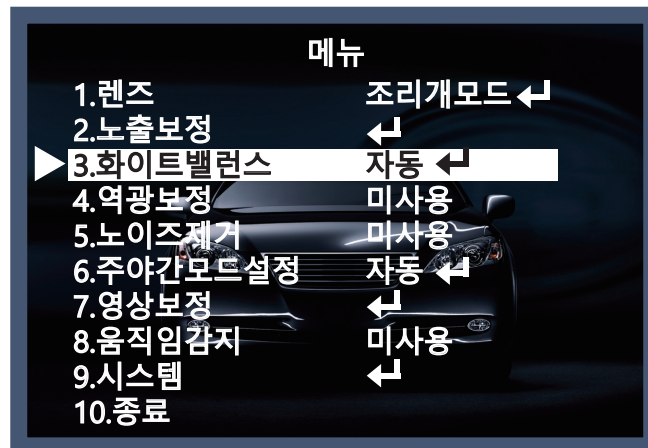
주의

* Sens-up 기능은 수동 셔터 사용시 동작되지 않습니다.

화이트밸런스

화면의 색상 조정이 필요한 경우 화이트밸런스 기능을 사용하십시오.

1. 메뉴 설정 화면이 표시되면 위, 아래 버튼(키)을 사용하여 화살표가 "화이트밸런스" 항목을 설정하도록 합니다.
2. 오른쪽, 왼쪽 버튼(키)을 눌러 사용할 모드를 선택합니다.
3. 가지 모드 중에서 사용 목적에 맞는 모드를 선택하여 사용하십시오.



- ◆ 자동 : 주위환경에 따라 색이 작용하게 바뀌는 기능입니다.
- ◆ 자동확장 : 주변 환경에 맞는 색을 찾는 기능입니다.
- ◆ PUSHUNG : 현재의 조명환경에 가장 좋은 상태를 찾기 위해 카메라가 흰색 종이를 비추게 하고 메뉴 설정 버튼(키)을 누릅니다. 환경이 바뀌면 다시 조정 하여야 합니다.
- ◆ 수동보정 : 수동보정으로 하면 미세조정이 가능합니다. 먼저 ATW, AWB 모드로 화이트밸런스를 맞추는 뒤 수동보정 모드로 바꾸고 메뉴 설정 버튼(키)을 누릅니다. 적합한 색 온도를 정한 뒤 화면에 보이는 피사체의 색변화를 보면서 각각 청색과 적색값을 중감시킵니다.



- 색온도 : 낮음/중간/높음을 설정할 수 있습니다.
- 적색 : 0~20 적용시킬 수 있습니다.
- 청색 : 0~20 적용시킬 수 있습니다.

주의

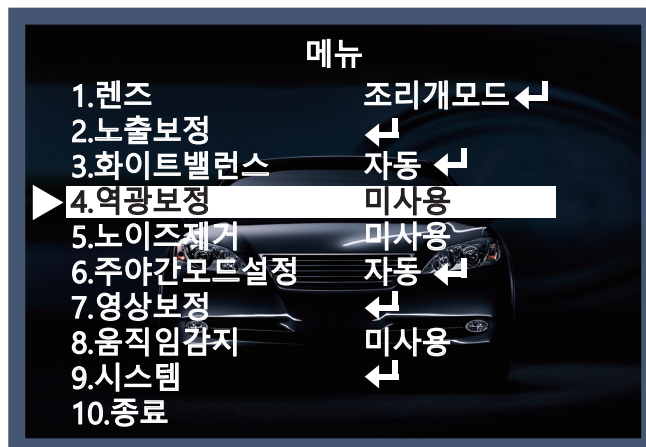
다음과 같은 조건에서 화이트밸런스가 제대로 작동하지 않을 수 있습니다.
 이와 같은 경우 자동확장 모드를 선택하십시오.

- ▶ 피사체의 주위환경이 매우 높은 색 온도를 가질 경우 (예 : 맑은 하늘, 해질녘)
- ▶ 피사체의 주위환경이 어두울 경우
- ▶ 카메라가 형광등을 직접 향하게 하거나 조명 변화가 심한 곳에 설치하면 화이트밸런스 동작이 불안정해질 수 있습니다.

역광보정

* 역광 환경에서 HLC, BLC, WDR 및 광역역광보정 중 선택하여 사용할 수 있습니다.

1. 메뉴 설정 화면이 표시되면 위, 아래 버튼(키)을 사용하여 화살표가 "역광보정" 항목을 설정하도록 합니다.
2. 오른쪽, 왼쪽 버튼(키)을 눌러 사용할 모드를 선택합니다.

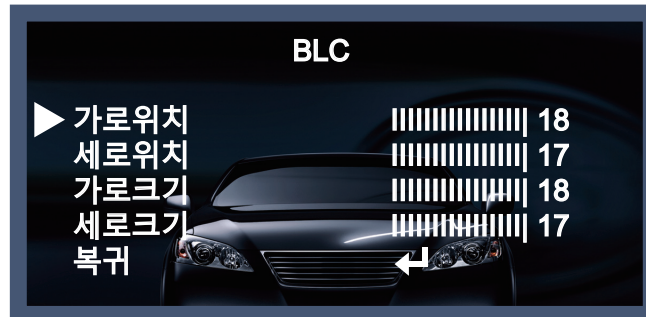


◆미사용 : 기능을 정지시킵니다.

◆ HLC(특정광역차단) : 어두운 주차장 이부, 야간 주주소 입구에서 자동차 헤드라이트가 강하게 비출 때 헤드라이트 빛만 차단하여 차량번호판을 식별 할 수 있습니다. 직접 영역을 설정하여 설정된 영역에서 강한 빛을 차단하여 볼 수 있습니다.

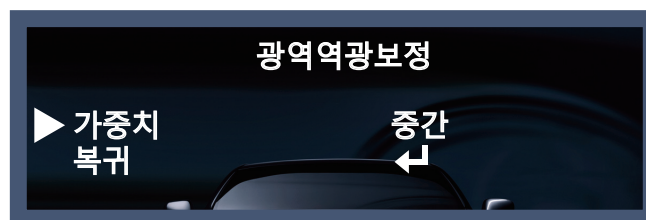


◆ BLC : 피사체가 심한 역광상황에 있어도 기존 카메라의 역광보정 기능과는 달리 피사체의 배경을 뚜렷하게 볼 수 있습니다. 카메라가 설치된 환경에 맞게 사용자가 직접 역광보정을 원하는 영역을 설정하여 설정된 영역이 뚜렷하게 볼 수 있습니다.



- 가로위치 : BLC 영역의 수평 위치를 조정합니다. (1 ~ 20)
- 세로위치 : BLC 영역의 세로 위치를 조정합니다. (1 ~ 20)
- 가로크기 : BLC 영역의 수평 크기를 조정합니다. (1 ~ 20)
- 세로크기 : BLC 영역의 세로 크기를 조정합니다. (1 ~ 20)

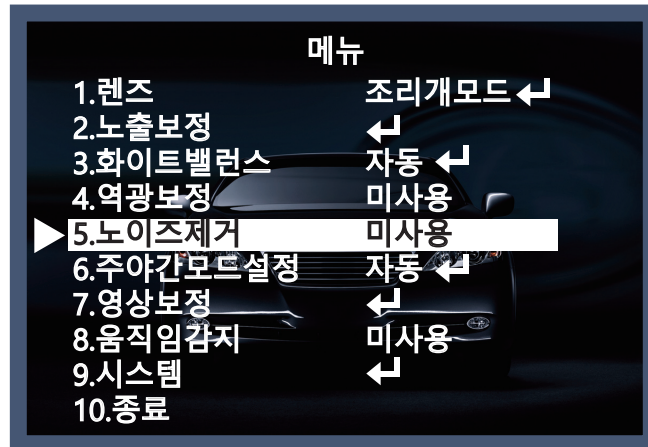
◆ 광역역광보정 : 역광으로 인해 사물이 분별이 안되고 어둡게 보이는 상황에서 광역역광보정 기능을 사용하면 생생하고 뚜렷한 화질을 볼 수 있는 기능입니다.



노이즈제거

저조도에서 발생하는 노이즈를 제거시키고 감소시키는 기능입니다.

1. 메뉴 설정 화면이 표시되면 위, 아래 버튼(키)을 사용하여 항목을 설정하도록 합니다.
2. 오른쪽, 왼쪽 버튼(키)을 눌러 사용할 모드를 선택합니다.



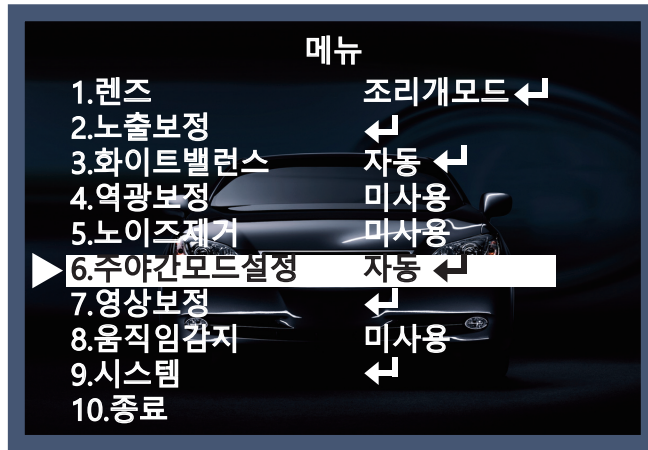
주의

3DNR 기능을 사용하면 저조도 시 노이즈 감쇄 효과가 탁월하나 보정 비율을 많이 높일수록 노이즈제거 효과는 좋아지지만 화면 끌림 현상이 발생할 수 있습니다.

주야간모드설정

모드설정을 하여 칼라 및 흑백으로 조정할 수 있습니다.

1. 메뉴 설정 화면이 표시되면 위, 아래 버튼(키)을 사용하여 화살표가 "주야간모드설정" 항목을 설정하도록 합니다.
2. 오른쪽, 왼쪽 버튼(키)을 눌러 사용할 모드를 선택합니다



◆외부 : 접지단자와의 연결을 통해 컬러와 흑백의 자동 전환을 가능하게 합니다.

◆자동 : 자동 밝은 환경에서는 칼라 모드로 저조도 시에는 흑백 모드로 바뀝니다.



→ SMART IR : IR 빛 포화방지를 위해 사용합니다. (0 ~ 20)

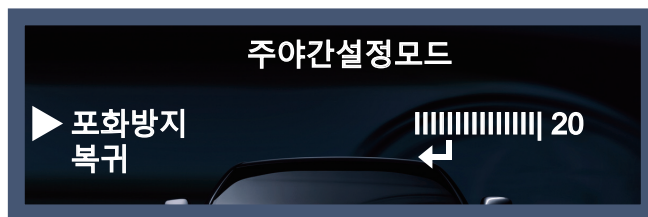
→ AGC THRES : AGC 기준값을 위해 사용합니다.(0 ~ 20)

→ AGC MARGIN : AGC D/N 차이를 위해 사용합니다.(0 ~ 20)

** MTC1201B 제품만 auto menu 메뉴 설정이 가능합니다. 다른 모델들은 설정 가능하지 않습니다.

◆컬러 : 영상 출력을 항상 칼라로만 합니다.

◆흑백 : 영상 출력을 항상 흑백으로만 합니다. 칼라신호 꺼짐/켜짐 선택으로 BURST 신호를 있게 하거나 없게 할 수 있습니다.



→ 포화방지 : IR 빛 포화방지를 위해 사용합니다. (0 ~ 20)

◆ 외부입력:접지단자와의 연결을 통해 컬러와 흑백의 자동 전환을 가능하게 합니다.
(박스카메라와 적외선 카메라 옵션)

→ 포화방지 : IR 빛 포화방지를 위해 사용합니다. (0 ~ 20)



→ 외부입력 S/W(낮음/높음) : 컬러와 B/W의 전환을 시켜 외부신호를 설정합니다.

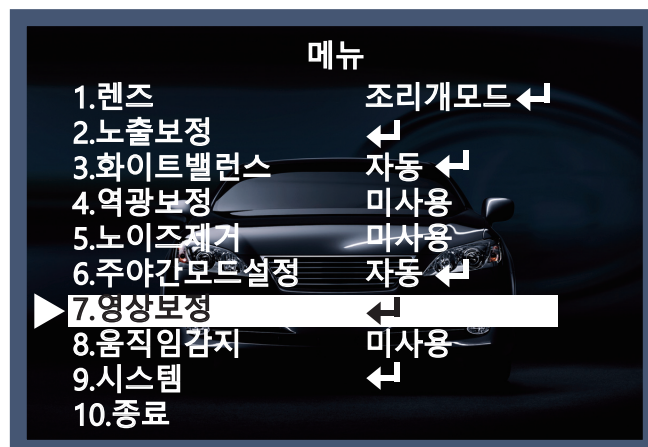
→ DELAY (낮음/중간/높음):컬러와 B/W사이의 전환에 대한 지연시간을 설정합니다.

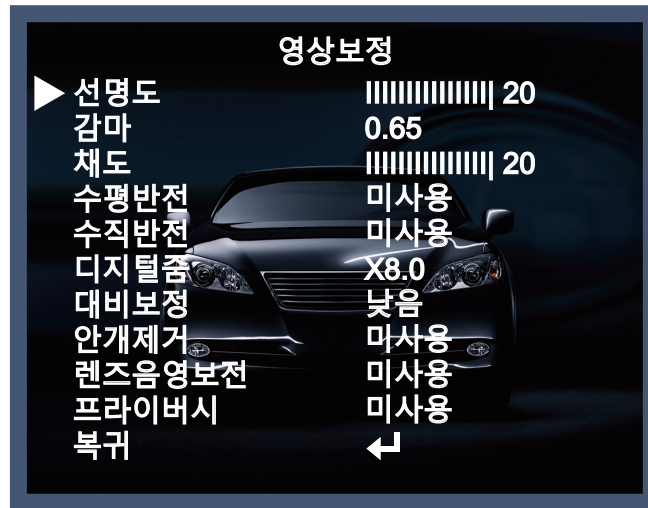
영상보정

카메라의 영상 관련 기능들을 조정할 때 사용합니다.

1. 메뉴 설정 화면이 표시되면 위, 아래 버튼(키)을 사용하여 화살표가 "영상보정" 항목을 설정하도록 합니다.

2. 오른쪽, 왼쪽 버튼(키)을 눌러 사용할 모드를 선택합니다.





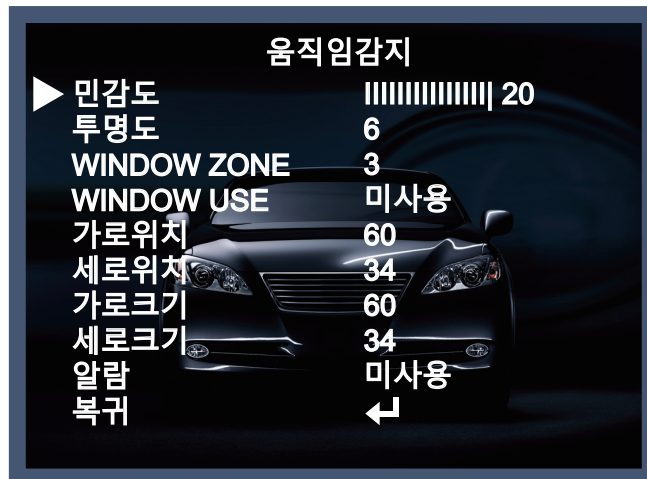
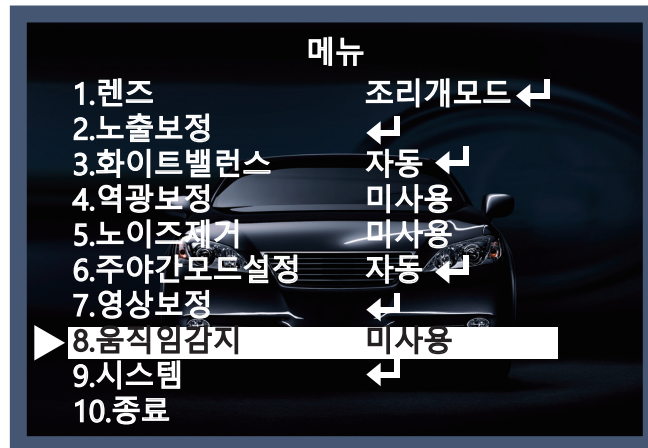
- 선명도 : 레벨이 증가함에 따라 영상의 윤곽이 강하고 뚜렷해 집니다. 영상에 따라 적절한 값으로 조정하여 사용 바랍니다. 선명도 : 0~10 조정
- 감마 : 감마값을 조정합니다. 감마 : 0.45~0.65
- 채도 : 채도값을 조정합니다. 채도 : 0~20
- 수평반전 : 모니터 화면의 이미지가 수평이미지 반전이 되는 기능입니다.
- 수직반전 : 모니터 화면의 이미지가 수직이미지 반전이 되는 기능입니다.
- 디지털줌 : x1~x8배율의 디지털 줌을 사용할 수 있습니다. 디지털 줌 배율이 높아질 수록 해상도는 낮아집니다.
- 대비보정(미사용/낮음/중간/높음):강한 역광에도 조명을 조절할 수 있습니다.
- 안개제거 : 안개, 황사, 습기로 인한 해무 등 영상이 맑지 않은 환경에 사용하여 영상 왜곡을 없애 깨끗한 영상으로 보여주는 기능입니다.
- 렌즈음영보전: 렌즈가 매우 넓은 각도로 설정되어 있을 경우 명암효과가 작용하며, 중심과 가장자리에 작용하며 on을 선택한경우 하위 메뉴가 더 양호한 사항을 조정할 수 있도록 표시됩니다.
- 프라이버시 : 화면상에 가리고자 하는 영역을 설정할 때 사용합니다. 15개의 영역을 나눠서 설정할 수 있으며 설정 영역을 상하좌우 크기에 맞게 조정할 수 있습니다.



- 영역번호 [0~15] : 옵션을 설정할 수 있습니다.
- 영역표시 [ON, OFF] : 마스크를 ON/OFF를 설정할 수 있습니다.
- 가로위치 [0~60] : 개인 정보 보호 마스크의 수평 시작 위치를 조정합니다.
- 세로위치 [0~33] : 개인 정보 보호 마스크의 수직 시작 위치를 조정합니다
- 가로크기 [0~60] : 개인 정보 보호 영역의 너비를 조정합니다.
- 세로크기 [0~33] : 개인 정보 보호 영역의 높이를 조정합니다.
- Y 레벨 [0~20] : 마스크의 색의 밝기를 조정합니다.
- CR 레벨 [0~20] : 마스크의 빨간색의 양을 조정합니다.
- CB 레벨 [0~20] : 마스크의 파란색의 양을 조정합니다.

움직임감지

모션은 모니터지역에 움직이는것을 발견하게해주는 것입니다. 이 기능을 on설정 시 서브메뉴에서 표시하고 있으며, 모니터에 작용하는 세팅을 할 수 있습니다.

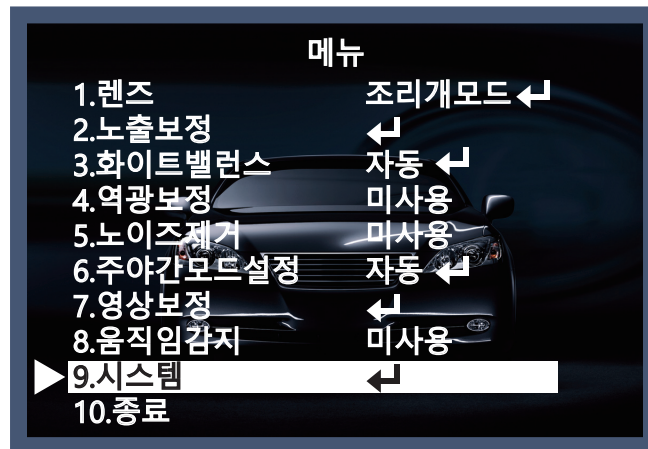


- 민감도(0~20): 높게 설정 할수록, 더 높은 민감도를 가질 수 있지만, 화질이 떨어질 수 있습니다.
- 투명도 (0~6): 모션작용에 작용할수 없도록 윈도우의 톤을 적용합니다.
- Window zone(0~3): 끄고 켜기 기능입니다.
- Window use(사용/미사용): 윈도우 사용 여부 선택하는 기능입니다.
- 가로위치(0~60):감시영역의 시작점을 좌우를 조절하는 기능입니다.
- 세로위치(0~34):감시영역의 시작점을 상하를 조절하는 기능입니다.
- 가로크기(0~60): 감시영역의 좌우를 조절하는 기능입니다.
- 세로크기(0~34):감시영역의 상하를 조절하는 기능입니다.
- 알람(사용/미사용):상황에 따라 사용자가 자세하게 옵션을 세팅 할수 있는 기능입니다.

시스템

추가 기능을 선택하고자 할 때 사용할 수 있습니다.

1. 메뉴 설정 화면이 표시되면 위, 아래 버튼(키)을 사용하여 화살표가 "시스템" 항목을 설정하도록 합니다.
2. 오른쪽, 왼쪽 버튼(키)을 눌러 사용할 모드를 선택합니다.



- 통신: 카메라 ID (0~255) 통신 속도 (2400/4800/9600/57600/115200) 설정 할 수 있습니다.
- 영상범위(FULL/COMP/USER): FULL(100%) COMP(75%) USER(75%~100%) 를 선택 하여 적용 할 수 있습니다.
- 출력설정[720P/720P CROP/1080P]: output모드를 설정할 수 있습니다.
- 색공간: 레드존과 블루존를 선택하여 조절할 수 있습니다.
- 프레임레이트[25 FPS/ 30 FPS]: 프레임을 선택 할 수 있습니다.
- 아날로그비디오[PAL/NTSC]:PAL방식이나 NTSC방식을 선택할 수 있습니다.
- 언어:영어,중국어,일본어,한국어를 선택 할 수 있습니다.
- 컬러바: 컬러바의 최근 상태를 확인합니다.
- 초기화: 공장초기화를 합니다.

종료

현재 설정을 저장하고 설정 메뉴를 종료하려면 종료 메뉴에서 종료 버튼을 누릅니다.

고장신고 전 확인 사항

문제	해결안
화면에 아무것도 보이지 않아요.	<ul style="list-style-type: none"> ☞ 전원이 제대로 연결, 투입되고 있는지 확인하여 주십시오. ☞ 영상신호선의 연결이 제대로 되어 있는지 확인하여 주십시오.
화면이 선명하지않아요.	<ul style="list-style-type: none"> ☞ 렌즈에 먼지가 묻어있지 않습니까? ☞ 렌즈는 깨끗한 천이나 브러쉬로 닦아 주십시오. 모니터 상태를 조정하여 주십시오. ☞ 화면에 밝은 빛이 너무 많이 들어오는 경우 카메라의 위치나 각도를 변경하십시오.
화면이 어두워요.	<ul style="list-style-type: none"> ☞ 모니터 상태를 조정하여 주십시오. ☞ 시스템 간에 종단처리가 제대로 되어 있는지 확인하여 주십시오.
카메라 작동 상태가 이상해요. 표면이 너무 뜨겁고화면에 검은줄이 생겨요.	☞ 카메라에 입력되는 전압이 규격에 벗어나 있거나 시간대별로 변하지 않습니까? 전원에 문제가 없다면 즉시 전원을 제거하시고 A/S를 의뢰하십시오.
화면이 많이 깜빡거려요.	☞ 카메라가 태양이나 형광등을 향하고 있지 않습니까? 카메라위치를 조정하여 주십시오.

감시 관련 국내 법규

영상 정보 처리 기기 운영자는 개인정보보호법 제25조 제7항에 따라 다음 각 호의 사항이 포함된 영상정보처리기기 운영/관리 방침을 마련하여야 합니다.

1. 영상정보처리기기의 설치 근거 및 설치 목적
2. 영상정보처리기기의 설치 대수, 설치 위치 및 촬영 범위
3. 관리책임자, 담당 부서 및 영상정보에 대한 접근 권한이 있는 사람
4. 영상정보의 촬영시간, 보관기간, 보관장소 및 처리방법
5. 영상정보처리기기운영자의 영상정보 확인 방법 및 장소
6. 정보주체의 영상정보 열람 등 요구에 대한 조치
7. 영상정보 보호를 위한 기술적·관리적 및 물리적 조치
8. 그 밖에 영상정보처리기기의 설치·운영 및 관리에 필요한 사항

[영상정보처리기기 운영/관리 방침 예시]

본 _____ (이하 본 사라 함)는 영상정보처리기기 운영/관리 방침을 통해 본사에서 처리하는 영상정보가 어떠한 용도와 방식으로 이용·관리되고 있는지 알려드립니다.

√ 영상정보처리기기의 설치 근거 및 설치 목적

본 사는 개인정보 보호법 제25조 제1항에 따라 다음과 같은 목적으로 영상정보처리기기를 설치·운영 합니다.

- 시설안전 및 화재 예방
- 고객의 안전을 위한 범죄 예방

(주차장에 설치하는 경우)

- 차량도난 및 파손 방지

※ 주차대수 30대를 초과하는 규모의 경우「주차장법 시행규칙」 제6조 제1항을 근거로 설치·운영 가능

√ 설치 대수, 설치 위치 및 촬영 범위

설치 대수	설치 위치 및 촬영 범위
00대	건물 로비, 주차장 입구

√ 관리책임자 및 접근권한자

귀하의 영상정보를 보호하고 개인영상정보와 관련한 불만을 처리하기 위하여 아래와 같이 개인영상정보 보호책임자를 두고 있습니다.

	이름	직위	소속	연락처
관리책임자	홍길동		0000과	00-0000-0000
접근권한자				

감시 관련 국내 법규

√ 영상정보의 촬영시간, 보관기간, 보관장소 및 처리방법

촬영시간	보관기간	보관장소
24시간	촬영일로부터 30일	000실 (보관시설 명)

- 처리방법 : 개인영상정보의 목적 외 이용, 제3자 제공, 파기, 열람 등 요구에 관한 사항을 기록·관리하고, 보관기간 만료시 복원이 불가능한 방법으로 영구 삭제(출력물의 경우 파쇄 또는 소각)합니다.

√ 영상정보처리기기 설치 및 관리 등의 위탁에 관한 사항 (해당하는 경우만)

본 사는 아래와 같이 영상정보처리기기 설치 및 관리 등을 위탁하고 있으며, 관계 법령에 따라 위탁계약시 개인정보가 안전하게 관리될 수 있도록 필요한 사항을 규정하고 있습니다.

수탁업체	담당자	연락처
00시스템	홍길동	02) 000-0000

√ 개인영상정보의 확인 방법 및 장소에 관한 사항

- 확인 방법: 영상정보 관리책임자에게 미리 연락하고 본 사를 방문하시면 확인 가능합니다.
- 확인 장소: 00부서 00팀

√ 정보주체의 영상정보 열람 등 요구에 대한 조치

귀하는 개인영상정보에 관하여 열람 또는 존재확인·삭제를 원하는 경우 언제든지 영상정보처리기기 운영자에게 요구하실 수 있습니다. 단, 귀하가 촬영된 개인영상정보 및 명백히 정보주체의 급박한 생명, 신체, 재산의 이익을 위하여 필요한 개인영상정보에 한정됩니다.

본 사는 개인영상정보에 관하여 열람 또는 존재 확인·삭제를 요구한 경우 지체없이 필요한 조치를 하겠습니다.

√ 영상정보의 안전성 확보조치

본 사가 처리하는 영상정보는 암호화 조치 등을 통하여 안전하게 관리되고 있습니다. 또한 본 사는 개인 영상정보보호를 위한 관리적 대책으로서 개인정보에 대한 접근 권한을 차등 부여하고 있고, 개인영상정보의 위·변조 방지를 위하여 개인영상정보의 생성 일시, 열람시 열람 목적·열람자·열람 일시 등을 기록하여 관리하고 있습니다. 이 외에도 개인영상정보의 안전한 물리적 보관을 위하여 잠금장치를 설치하고 있습니다.

√ 개인정보 처리방침 변경에 관한 사항

이 영상정보처리기기 운영·관리 방침은 0000년 0월 00일에 제정되었으며 법령·정책 또는 보안기술의 변경에 따라 내용의 추가·삭제 및 수정이 있을 시에는 시행하기 최소 7일 전에 본 사 홈페이지를 통해 변경사유 및 내용 등을 공지하도록 하겠습니다.

- 공고 일자 : 0000년 0월 00일 / 시행 일자 : 0000년 0월 00일

제품보증서

제품보증서

소비자피해 보상규정에 따라 아래와 같이 제품에 대한 보증을 실시합니다.
제품 고장 발생 시 아래의 고객센터나 구입처로 연락바랍니다.

제품명	HD-TVI 카메라
모델명	
Serial No.	
구입일	년 월 일
구입처	

서비스에 대하여:

· 제품 보증기간 : 3년

무료 서비스

제조일로부터 3년 이내에 정상적인 사용 상태에서 자연 발생한 고장은 무상으로 수리하여 드립니다.
구입 후 1개월 이내 성능/기능의 하자로 인한 중요한 수리 발생 시 제품 교환 또는 무상으로 수리해 드립니다.

유료 서비스

1. 보증기간이 지난 경우
2. 소비자 과실로 인한 고장의 경우 (보증기간 내 포함)
 - 소비자의 취급 부주의 또는 수리, 개조하여 고장 발생 시
 - 판매원이나 서비스센터 기사가 아닌 사람이 수리하여 고장 발생 시
 - 설치 후 이동 시 떨어뜨림 등에 의한 고장, 손상 발생 시
 - 사용 전원의 이상 또는 본 제품에 부착되는 접속기기의 불량으로 인한 고장 시
3. 그 밖의 경우 - 천재지변 (화재, 연해, 수해)에 의한 고장 발생 시

▪ 고객센터: 1644-6440

▪ FAX: 031-723-5160

▪ E-Mail: cs@idis.co.kr

▪ <http://www.idis.co.kr>



경기도 성남시 분당구 판교로 344 (실명동) 아이디스타워

- MEMO -

- MEMO -