

DirectCX CAMERA

제품 설명서

구성품

제품 구입 시 다음과 같은 구성품이 모두 들어 있는지 확인 하세요.

	
<p>카메라 본체</p>	<p>카메라 선실드</p>
	
<p>고정 나사, 앵커 (각 4EA)</p>	<p>선실드 볼트 와셔</p>
	
<p>선실드 고정 나사 (1EA)</p>	<p>간편 설명서</p>

케이블



① BNC (HD-TVI)

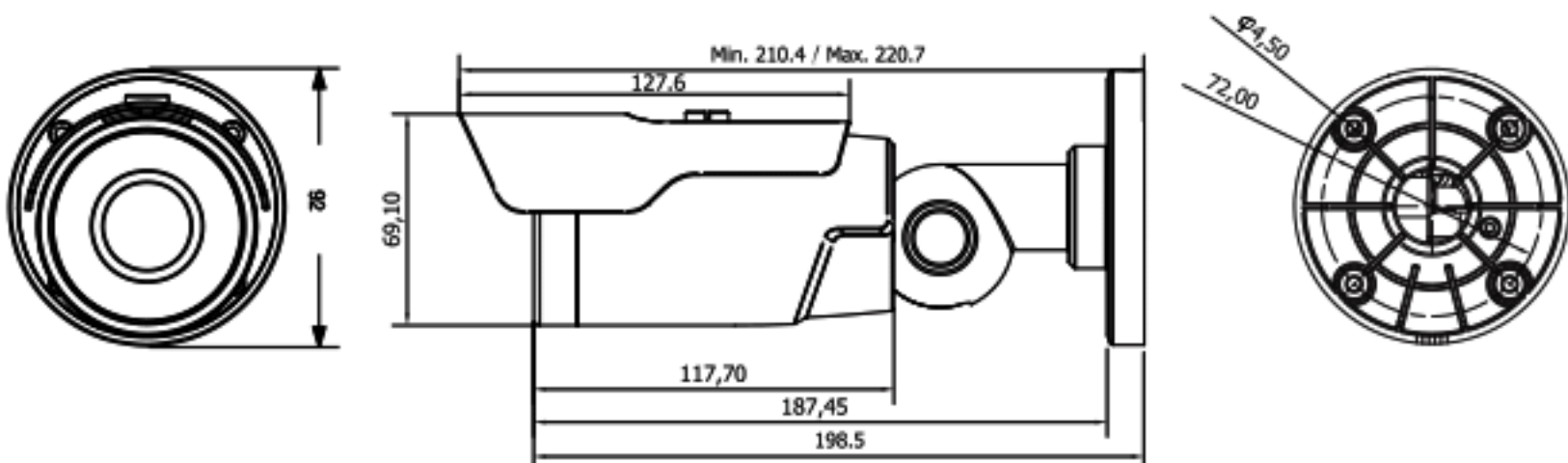
② DC 12V 입력

설치 및 사용시 주의사항



- 1 카메라 이상 또는 고장 발생시 직접 수리하지 마시고 구입처에 연락 하십시오.
- 2 제품 또는 렌즈를 떨어트리거나 강한 충격, 진동을 피해주십시오.
- 3 카메라 렌즈를 태양이나, 강한 광선에 직접 노출 시키면 제품에 손상을 줄 수 있으므로 주의하시기 바랍니다.
- 4 임의로 분해된 제품에 대해서는 품질 보증을 적용하지 않으며 낙뢰 등의 자연재해 또는 설치 부주의로 인한 제품 손상은 보증 기간이라도 유상 A/S 처리 됩니다.

치수



카메라 설정메뉴 - 1

MENU	Details-1	Details-2	Details-3
IRIS	ELC		
EXPOSURE	BRIGHTNESS	0 ~ 20	
	SHUTTER	AUTO	DEBLUR/NORMAL
		MANUAL	1/30, 1/60, 1/120, 1/240, 1/480, 1/1000, 1/2000, 1/4000, 1/8000, 1/15000, 1/30000
		FLICKER	
	SENS_UP	OFF, X2 ~ X32	
AGC	0 ~ 10		
BACKLIGHT	OFF		
	HLC	MODE	NIGHT ONLY, ALL DAY
		LEVEL	0 ~ 20
		COLOR	BLK,COSTOMIZE,WHT,YEL,CYN,GRN, MAG,RED,BLU
	BLC	H-POS	0 ~ 20
		V-POS	0 ~ 20
		H-SIZE	0 ~ 20
		V-SIZE	0 ~ 20
	WDR	MODE	NORMAL/ROI
		WEIGHT	LOW/MIDDLE/HIGH
DAY & NIGHT	COLOR		
	B & W	SMART IR	ON/OFF
		ANTI-SAT.	0 ~ 20
	EXTERN	SMART IR	ON/OFF
		ANTI-SAT.	0 ~ 20
		EXTERN S/W	LOW/HIGH
		DELAY	LOW/MIDDLE/HIGH
COLOR	AWB	AUTO/AUTOext/PRESET/MANUAL	
	COLOR GAIN	0 ~ 20	
DNR	OFF/LOW/MIDDLE/HIGH		

카메라 설정메뉴 - 2

MENU	Details-1	Details-2	Details-3
IMAGE	SHARPNESS	TVI	0 ~ 10
		AHD	0 ~ 10
	GAMMA	0.45/0.55/0.65/0.75	
	MIRROR	ON/OFF	
	FLIP	ON/OFF	
	DEFOG	OFF	
		ON MODE	MANUAL/AUTO
		ON LEVEL	LOW/MIDDLE/HIGH
	PRIVACY OFF		
	PRIVACY ON	ZONE NUM	0 ~ 15
		ZONE DISP	ON/OFF
		H-POS	0 ~ 60
		V-POS	0 ~ 34
		H-SIZE	0 ~ 60
		V-SIZE	0 ~ 34
		Y LEVEL	0 ~ 20
CB LEVEL		0 ~ 20	
CR LEVEL		0 ~ 20	
TRANS		0 ~ 3	
MOTION	OFF		
	ON	DET WINDOW	WINDOW ZONE 0 ~ 3
			WINDOW USE ON/OFF
			DET H-POS 0 ~ 60
			DET V-POS 0 ~ 34
			DET H-SIZE 0 ~ 60
			DET V-SIZE 0 ~ 34
	DET TONE	0 ~ 4	
	MDIRECT FILL	ON/OFF	
	SENSITIVITY	0 ~ 10	
	MOTION OSD	ON/OFF	
TEXT ALARM	ON/OFF		
OUTPUT MODE	HD OUTPUT	TVI/AHD/CVBS	
	FRAME RATE	1080 30P	
	FREQ	50Hz/60Hz	

카메라 설정메뉴 - 3

MENU	Details-1	Details-2	Details-3
SYSTEM	IMAGE RANGE	FULL/COMP/USER	
	COLOR SPACE	HD_CbCr/YUV/SD_CbCr	
	COLOR BAR	ON/OFF	
	LANGUAGE	ENG/KOR/JPN/CHN(S)/CHN	
	CAM TITLE	OFF/LEFT DOWN/RIGHT UP	
	RESET	ON	
EXIT	SAVE/CANCEL		

제품 사양

카메라	
촬상소자	1/2.8 Inch SONY CMOS
해상도	1080P Full HD
유효화소수	1945(H) x 1097(V)
TV System	PAL / NTSC
전자셔터	Auto, 1/30~1/30,000
S/N 비	More than 50dB
렌즈	
Focus Length	4.0mm Fixed ICR Filter Lens (6.0mm Otional)
Pixels	2M Pixel
Night Vision	
Infrared LED	4 High Power LED
Infrared Distance	20M
기능	
Day/Night	Color/B&W/EXTERN
화이트밸런스	AUTO, MANUAL, PRESET, AUTOext
Gain Control	Level Setting(0~20)
Noise Reduction	OFF/LOW/MIDDLE/HIGH
WDR	OFF/LOW/MIDDLE/HIGH
OSD Support	YES
UTC	YES
동작환경	
Housing	Metal
방진/방수 대응	IP66
동작온도/습도	-10°C ~ +55°C / 32°F ~ 131°F, 30% ~ 80% RH
보관온도/습도	-20°C ~ +60°C RH95% Max
전원 및 외관	
사용전원	DC12V±10%
Dimension	90(W) x 92(H) x 210.4(D) mm
Weight	Around 600g

관련 법규

영상정보처리기기 운영자는 개인정보보호법 제25조 제7항에 따라 다음 각 호의 사항이 포함된 영상정보처리기기 운영 / 관리 방침을 마련하여야 합니다.

1. 영상정보처리기기의 설치 근거 및 설치 목적
2. 영상정보처리기기의 설치 대수, 설치 위치 및 촬영 범위
3. 관리책임자, 담당 부서 및 영상정보에 대한 접근 권한이 있는 사람
4. 영상정보의 촬영시간, 보관기간, 보관장소 및 처리방법
5. 영상정보처리기기 운영자의 영상정보 확인 방법 및 장소
6. 정보주체의 영상정보 열람 등 요구에 대한 조치
7. 영상정보 보호를 위한 기술적·관리적 및 물리적 조치
8. 그 밖에 영상정보처리기기의 설치·운영 및 관리에 필요한 사항

[영상정보처리기기 운영/관리 방침 예시]

본 _____ (이하 본 사라 함)는 영상정보처리기기 운영/관리 방침을 통해 본 사에서 처리하는 영상정보가 어떠한 용도와 방식으로 이용·관리되고 있는지 알려드립니다.

• 영상정보처리기기의 설치 근거 및 설치 목적

본 사는 개인정보 보호법 제25조 제1항에 따라 다음과 같은 목적으로 영상정보처리기기를 설치·운영 합니다.

- 시설안전 및 화재 예방
- 고객의 안전을 위한 범죄 예방

(주차장에 설치하는 경우)

- 차량도난 및 파손 방지

※주차대수 30대를 초과하는 규모의 경우 「주차장법 시행규칙」 제6조 제1항을 근거로 설치·운영 가능

• 설치 대수, 설치 위치 및 촬영 범위

설치 대수	설치 위치 및 촬영 범위
00대	건물 로비, 주차장 입구

• 관리책임자 및 접근권한자

귀하의 영상정보를 보호하고 개인영상정보와 관련한 불만을 처리하기 위하여 아래와 같이 개인영상정보 보호책임자를 두고 있습니다.

	이름	직위	소속	연락처
관리책임자	홍길동		0000과	00-0000-0000
접근권한자				

• **영상정보의 촬영시간, 보관기간, 보관장소 및 처리**

촬영시간	보관기간	보관장소
24시간	촬영일로부터 30일	000실 (보관시설 명)

처리방법: 개인영상정보의 목적 외 이용, 제3자 제공, 파기, 열람 등 요구에 관한 사항을 기록·관리하고, 보관기간 만료시 복원이 불가능한 방법으로 영구 삭제(출력물의 경우 파쇄 또는 소각)합니다.

• **영상정보처리기기 설치 및 관리 등의 위탁에 관한 사항 (해당하는 경우만)**

본 사는 아래와 같이 영상정보처리기기 설치 및 관리 등을 위탁하고 있으며, 관계 법령에 따라 위탁계약시 개인정보가 안전하게 관리될 수 있도록 필요한 사항을 규정하고 있습니다.

수탁업체	담당자	연락처
00시스템	홍길동	02) 000-0000

• **개인영상정보의 확인 방법 및 장소에 관한 사항**

확인 방법: 영상정보 관리책임자에게 미리 연락하고 본 사를 방문하시면 확인 가능합니다.

확인 장소: 00부서 00팀

• **정보주체의 영상정보 열람 등 요구에 대한 조치**

귀하는개인영상정보에 관하여 열람 또는 존재확인·삭제를 원하는 경우 언제든지 영상정보처리기기 운영자에게 요구하실 수 있습니다. 단, 귀하가 촬영된 개인영상정보 및 명백히 정보주체의 급박한 생명, 신체, 재산의 이익을 위하여 필요한 개인영상정보에 한정됩니다.

본 사는 개인영상정보에 관하여 열람 또는 존재 확인·삭제를 요구한 경우 지체없이 필요한 조치를 하겠습니다.

• **영상정보의 안전성 확보조치**

본 사가 처리하는 영상정보는 암호화 조치 등을 통하여 안전하게 관리되고 있습니다. 또한 본 사는 개인 영상정보보호를 위한 관리적 대책으로서 개인정보에 대한 접근 권한을 차등 부여하고 있고, 개인영상정보의 위·변조 방지를 위하여 개인영상정보의 생성 일시, 열람시 열람 목적·열람자·열람 일시 등을 기록하여 관리하고 있습니다. 이 외에도 개인영상정보의 안전한 물리적 보관을 위하여 잠금장치를 설치하고 있습니다.

• **개인정보 처리방침 변경에 관한 사항**

이 영상정보처리기기 운영·관리 방침은 0000년 0월 00일에 제정되었으며 법령·정책 또는 보안기술의 변경에 따라 내용의 추가·삭제 및 수정이 있을 시에는 시행하기 최소 7일 전에 본 사 홈페이지를 통해 변경사유 및 내용 등을 공지하도록 하겠습니다.

-공고 일자 : 0000년 0월 00일 / 시행 일자 : 0000년 0월 00일

제품보증서

소비자피해 보상규정에 따라 아래와 같이 제품에 대한 보증을 실시합니다.
제품 고장 발생 시 아래의 고객센터나 구입처로 연락바랍니다.

제품명	HD TVI 카메라
모델명	
Serial No.	
구입일	년 월 일
구입처	

서비스에 대하여:

·제품보증기간: 3년

무료 서비스

제조일로부터 3년 이내에 정상적인 사용 상태에서 자연 발생한 고장은 무상으로 수리하여 드립니다.
구입 후 1개월 이내 성능/기능의 하자로 인한 중요한 수리 발생 시 제품 교환 또는 무상으로 수리해 드립니다.

유료 서비스

- 보증기간이 지난 경우
- 소비자 과실로 인한 고장의 경우 (보증기간 내 포함)
 - 소비자의 취급 부주의 또는 수리, 개조하여 고장 발생 시
 - 판매원이나 서비스센터 기사가 아닌 사람이 수리하여 고장 발생 시
 - 설치 후 이동 시 떨어뜨림 등에 의한 고장, 손상 발생 시
 - 사용 전원의 이상 또는 본 제품에 부착되는 접속기기의 불량으로 인한 고장 시
- 그 밖의 경우 - 천재지변 (화재, 염해, 수해)에 의한 고장 발생 시

• 고객센터: 1644-6440

• FAX: 031-723-5160

• E-Mail: cs@idis.co.kr

• <http://www.idis.co.kr>



경기도 성남시 분당구 판교로 344 (삼평동) 아이디스타워



3년 무상 A/S 보장



전국 A/S 대표전화 1644-6440

경기도 성남시 분당구 판교로 344 (삼평동) 아이디스타워 TEL 031-723-5000 FAX 031-472-5100