



# 네트워크 카메라

사용설명서

*NC-D4511RX*

# 본 설명서를 읽기 전에

본 설명서는 ㈜아이디스의 네트워크 카메라의 운영을 위한 기본 설명서입니다. 본 기기를 처음 대하는 사용자는 물론, 이전에 동급의 장비를 많이 다루어 본 사용자라도 사용 전에는 반드시 본 설명서의 내용을 읽어 본 뒤 설명서 내의 주의 사항에 유의하여 제품을 다루는 것이 좋으며, 안전상의 경고 및 주의사항은 제품을 올바르게 사용하여 위험이나 재산상의 피해를 막기 위한 내용으로 반드시 지켜주시기 바랍니다. 읽으신 후에는 반드시 언제라도 볼 수 있는 곳에 보관해 주세요.



- 규격품 이외의 제품을 사용하여 발생된 손상과 설명서 사용방법을 지키지 않고 제품을 손상시켰을 경우에는 당사에서 책임지지 않으므로 주의하여 주세요.
- 네트워크 카메라를 처음 사용해 보거나, 사용이 익숙하지 않은 사용자는 설치하거나 사용하는 중에 반드시 구입처로 문의하여 전문 기술자의 도움을 받을 것을 권장합니다.
- 시스템의 기능 확장성이나 고장수리를 위해 시스템을 분해할 경우에는 반드시 구입처로 문의하여 전문가의 도움을 받아야 합니다.
- 본 기기는 업무용으로 전자파적합등록을 한 기기이오니 판매자 또는 사용자는 이 점을 주의하시기 바라며, 만약 잘못 판매 또는 구입하였을 때에는 가정용으로 교환하시기 바랍니다.

## 안전을 위한 주의 사항 표기

아이콘	표기	의미
	경고	지시사항을 위반할 경우 사람이 사망하거나 중상을 입을 가능성이 있는 심각한 내용입니다.
	주의	지시사항을 위반할 경우 사람이 부상을 입거나 물적 손해 발생이 예상되는 내용입니다.

## 본문 표기

아이콘	표기	의미
	주의	기능 동작과 관련된 내용으로 반드시 알아두어야 할 내용입니다.
	참고	기능 동작에 도움이 되는 내용입니다.

## 저작권

© 2023 (주)아이디스

본 설명서의 저작권은 (주)아이디스에 있습니다.

(주)아이디스의 사전 허가 없이 설명서 내용의 일부 또는 전부를 무단 사용하거나 복제하는 것은 금지되어 있습니다.

본 설명서의 내용은 제품의 기능 향상 등을 이유로 예고 없이 변경될 수 있습니다.

## 등록 상표

아이디스, IDIS는 아이디스의 등록상표입니다.

이 외의 회사명이나 제품명은 해당 회사 소유의 등록상표입니다.

# 안전을 위한 주의사항

---

제품을 올바르게 사용하여 위험이나 재산상의 피해를 미리 막기 위한 내용입니다. 반드시 지켜 주시기 바랍니다.

- 제품 운반 또는 설치 시 충격을 가하지 마세요.
- 진동이나 충격이 있는 곳에 설치하지 마세요.  
고장의 원인이 됩니다.
- 제품 동작 중에는 제품을 움직이거나 이동시키지 마세요.
- 청소를 할 때는 전원을 차단한 후 반드시 마른 수건으로 닦아주세요.
- 온도가 너무 높은 곳이나 낮은 곳, 습기가 많은 곳에 설치하지 마세요.  
화재의 원인이 될 수 있습니다.
- 제품을 물이 떨어지거나 튀는 곳에 방치시키지 말고, 꽃병처럼 물이 들어있는 것을 제품 위에 올려 놓지 마세요.  
화재, 감전, 상해의 원인이 됩니다.
- 전원 플러그 부분을 잡아 당겨 빼거나 젖은 손으로 만지지 마세요.  
전원 케이블 위에 무거운 물건을 두지 마세요.  
파손된 전원 케이블을 사용하는 경우 화재 및 감전의 위험이 있습니다.

- 예기치 않은 정전으로 인한 제품의 손상을 방지하기 위해서 UPS (Uninterruptible Power Supply, 무정전 전원공급장치)의 설치를 권장합니다. 관련 내용은 UPS 대리점에 문의하십시오.
- 본 기기 내부에는 감전 위험 부위가 있으므로 임의로 뚜껑을 열지 마세요.
- 동일 형명 또는 동등 제품의 건전지로만 교환하고 그 외의 건전지로는 절대 교환하지 마세요. 또한 전지를 과도한 열에 노출시키지 마세요. 사용한 전지는 제조자의 지시에 따라 폐기하세요.  
폭발의 우려가 있습니다.
- 벽이나 천장 등에 설치 시 안전하고 확실하게 고정하고 적정 온도를 유지하세요.  
공기의 순환이 없는 밀폐된 공간에 설치할 경우 화재의 원인이 될 수 있습니다.
- 고장 및 감전의 위험이 있는 온도 변화가 심한 곳이나 습기가 많은 곳을 피하고, 접지되지 않은 전원 확장 케이블, 피복이 벗겨진 전원 케이블을 사용하지 마세요.
- 천둥, 번개가 잦은 지역에서는 낙뢰 보호기의 사용을 권장합니다.
- 연결하려는 PC나 모바일에 백신 프로그램을 설치하고 정기적으로 바이러스 검사하세요.
- 본 기기에서 이상한 냄새나 연기가 나면 즉시 전원 스위치를 차단하고 ㈜아이디스 CS팀 또는 구입처로 연락하세요.

# 개요

---

이 카메라는 여러 브라우저에서 액세스할 수 있는 웹 기반의 뷰어가 내장된 메가픽셀네트워크 카메라입니다.

이 카메라는 이중 압축 형식과 다중 스트리밍을 동시에 지원합니다. 세 가지 표준 압축형식에는 H.265, H.264 및 MJPEG 가 있습니다. 스트림은 다양한 해상도, 비트 전송률 및 프레임 전송률로 구성할 수 있습니다.

## NOTE

몇 가지의 기능은 카메라 모델에 따라 다릅니다.

## 시스템 요구 사항

### 1. 동작 PC

- Windows Vista (32 bit) Ultimate, Business Edition
- Windows 7, 8 (32/64 bit), 10 (32/64 bit) Ultimate, Professional Edition

### 2. 프로세서

- Intel Core 2 Duo 2.4 GHz 이상
- Intel Core i5, i7 2.8 GHz 이상

### 3. 메모리

- 2 GB 이상

### 4. 해상도

- 1280X1024 픽셀 이상 (32 bit color)

### 5. 웹 브라우저

- Microsoft Internet Explorer Ver. 9.0, 10.0 이상
- Safari Ver. 4.0 (Plug-in free viewer only)
- Google Chrome Ver. 4.0 (Plug-in free viewer only)

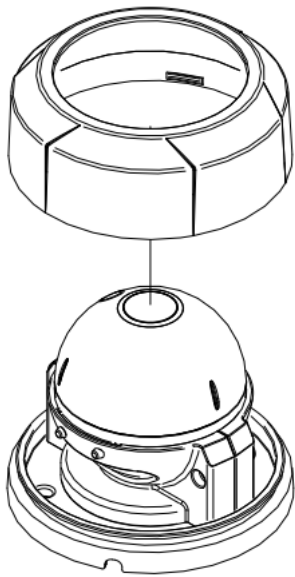
## 카메라 설치 방법

1. 카메라의 커버를 오프너를 이용하여 분리 합니다.
2. 설치할 곳에 카메라를 고정하고 나사 3 개로 고정합니다.
3. 화살표의 나사를 풀고 카메라의 구를 조정하여 원하는 위치를 바라보는 상태에서 다시 나사를 고정하여 카메라의 구를 고정합니다.

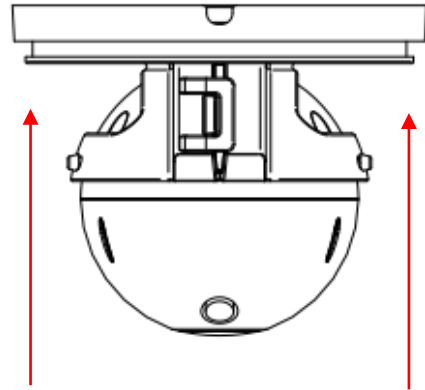
### \*주의 사항

- 3축 변경 시 나사를 풀지 않고 강제적으로 위치 조정 시에 난반사 방지 폼이 움직여 난반사를 초래할 수있습니다.
  - 꼭 나사를 풀고 3축을 변경하여 위치를 조정 부탁 드립니다.
4. 커버를 닫으면 설치가 완료 됩니다.

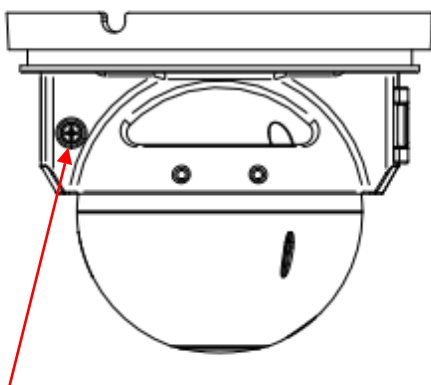
①



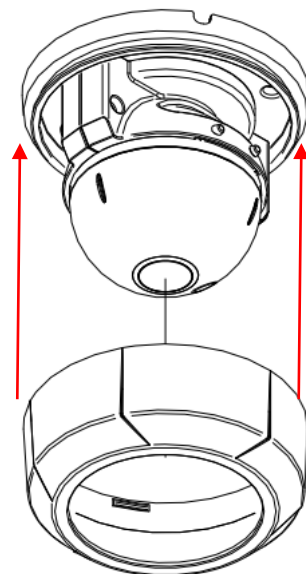
②



③



④




## IP 카메라 접속 방법

---

1. 웹 브라우저를 엽니다.
2. 주소 창에 카메라의 IP를 입력 합니다.
  - Internet Explorer® 의 주소창에 카메라의 IP 주소를 입력 합니다.
3. 개인 정보 보호법에 의거 생성 조건에 맞게 초기 비밀번호를 생성 합니다.
  - 9~15 개의 문자
  - 대문자, 소문자, 숫자, 특수문자 3 가지이상 조합
  - 허용되지 않는 특수 문자 : & , |

### CHANGE THE DEFAULT PASSWORD

Name	<input type="text" value="admin"/>
Password	<input type="password"/>
	<ul style="list-style-type: none"><li>• Use 9 to 15 characters</li><li>• Not allowed characters: &amp; ,  </li><li>• Use 3 combination of uppercase letters, lowercase letters, number and special characters</li></ul>
Confirm Password	<input type="password"/>

 메뉴/라이브 제어

 실시간 영상

 재생



설정



로그 아웃



Pause: 현재창 멈춤.



Snapshot: 현재의 이미지 캡처



Speaker: 스피커 on/off



Microphone: 마이크 on/off



Record: 현재 영상 녹화

## 디스플레이 모드

- **현재 창 모드:** 라이브 영상을 현재의 창 크기에 자동으로 맞춥니다.
- **전체 화면:** 현재 영상을 전체화면으로 표시 합니다.
- **사용자 정의:** 최소 0%에서 최대 200%까지 영상의 크기를 조정 합니다.

## 프로토콜: 사용할 프로토콜을 지정할 수 있습니다.

- **HTTPS:** Hyper Text Transfer Protocol Secure
- **HTTP:** Hyper Text Transfer Protocol
- **TCP:** Transmission Control Protocol
- **UDP:** User Datagram Protocol

## 비디오 스트림

현재 사용할 스트림을 설정할 수 있습니다.

- **스트림 1:** 스트림 1의 해상도와 프레임 레이트 표시
- **스트림 2:** 스트림 2의 해상도와 프레임 레이트 표시
- **스트림 3:** 스트림 3의 해상도와 프레임 레이트 표시



## NOTE

스트림의 개수는 모델에 따라 다릅니다.

## 재생

---

**HTML5 플레이어:** SD 카드에 녹화되어 있는 영상을 재생 합니다.

**이벤트 검색:** 이벤트 검색을 위해 검색조건을 입력 합니다.

**이벤트 리스트:** 검색 된 이벤트 리스트 정보

**타임라인 검색:** 타임라인 검색 제공

**캘린더 검색:** 월별로 검색 가능 합니다.

- Hour: 하루를 24 시간으로 나눠 시간 별 검색 가능
- 연속 녹화 데이터: 1시간 동안 연속 녹화 된 데이터를 표시 합니다.
- 이벤트 녹화 데이터: 1시간 동안 이벤트 녹화 된 데이터를 표시 합니다.

## 설정

---

### [정보]

**일반사항:** 카메라의 기본 정보로 모델명, 맥주소, IP 주소, Zeroconfig IP 주소, 펌웨어버전

**시스템 정보:** 카메라시간, 동작 시간, CPU 사용량, 입력 트래픽, 출력 트래픽 표시

**클라이언트 연결 정보:** 클라이언트의 연결 정보 표시

**오픈소스 정보:** 이 카메라에 사용된 오픈 소스 목록 표시

## [비디오 & 이미지]

**비디오 입력:** 비디오 입력을 지정 합니다. 소스 신호 또는 방식에 따라 각 스트림구성이 영향을 받고 스트리밍은 시스템 성능에 따라 자동으로 조정 됩니다.

**신호:** 영상 신호 선택 (NTSC 혹은 PAL)

**방식:** 사용할 영상 모드 설정.

**비디오 스트림:** 스트림에 대한 H.264, H.265 및 MJPEG 의 설정값을 구성 합니다.

**압축 방식:** 전송에 사용할 스트림 프로필을 선택

**해상도:** 영상의 해상도 설정

**프레임 레이트:** 영상 스트림 구성에 사용되는 FPS(초당 프레임) 수

**GOP 크기:** GOP(Group of Picture) 설정은 비디오 스트림의 전체 프레임 사이에 발생하는 부분 프레임 수를 구성합니다. 값이 높을수록 대역폭이 상당히 절약되지만 이미지 품질에 부정적인 영향을 미칠 수 있습니다. 높은 값은 신뢰성이 높은 네트워크에서만 권장됩니다. 변경하기 전에 네트워크 관리자에게 문의하십시오. **비트레이트 제어:** 비트 제어는 VBR(가변 비트 전송률) 또는 CBR(고정 비트 전송률)로 설정할 수 있습니다.

- VBR: 이미지 복잡도에 따라 비트 전송률을 자동으로 조정하여 이미지의 활동이 증가하면 대역폭을 사용하고 모니터링 영역에서 활동이 적은 대역폭은 적게 사용합니다.
- CBR: 비트 전송률을 고정으로 대역폭을 사용 합니다.

**Bitrate:** 비디오 스트림의 품질을 나타냅니다(초당 킬로비트로 렌더링됨). 값이 높을수록 더 높은 비디오 품질과 대역폭이 필요함을 의미합니다.

## 이미지

### 기본 설정

**밝기:** 영상의 밝기를 조절

**명암비:** 영상의 명암을 조절

**포화도:** 영상의 포화도를 조절

**색조:** 영상의 색조를 조절

**선명도:** 영상의 선명도를 조절

**반전:** 영상의 위아래 반전, 좌우 반전 모드 선택

**OSD:** OSD(On Screen Display)는 영상에 카메라 상태 정보를 표시합니다.

**텍스트 표시:** 사용자가 자주 사용하는 텍스트, 카메라 이름 등을 표시 합니다.

**날짜/시간 정보 표시:** 현재 카메라의 날짜와 시간 정보를 표시합니다

**봄/초점 정보 표시:** 현재의 포커스 모드를 표시합니다

**색상:** OSD 의 색상을 설정 합니다.

**AE:** 조명등 주위의 환경을 고려하여 영상의 품질을 사용자의 요구사항에 맞게노출을 조정 할 수 있습니다.

**Mode:** 자동 모드는 이미지가 적절한 밝기를 얻을 수 있도록 센서의 게인, 셔터 시간 및 조리개를 자동으로 조정하는 자동 노출 기능을 지원합니다. 수동 모드는 게인과 셔터 시간을 수동으로 조정 하기 위한 수동 노출 제어 기능을 지원합니다.

**슬로 셔터:** 슬로 셔터는 더 많은 빛이 센서에 도달할 수 있도록 해 저조도 상황에서 더 밝은 이미지를 생성하는 데 도움이 됩니다. 반면 셔터 속도가 느리면 움직이는 물체가 흐릿하게 보일 수 있습니다.

**밝기 보상:** 이 기능은 기계식 조리개 렌즈의 셔터 시간, 게인 및 조리개를 제어하여 밝기를 조정 하는 데 사용됩니다. 이 모드에서는 노출 시간을 고정하면서 게인과 조리개를 사용하여 밝기를 조정할 수도 있습니다.

**셔터:** 셔터 시간을 고정하여 휘도를 조정하면서 게인을 제어하는 데 사용합니다.

**게인:** 게인은 이미지에 적용된 증폭의 양입니다. 높은 게인은 저조도 상황에서 더 나은 이미지를 제공할 수 있지만 이미지 노이즈의 양이 증가합니다.

**아이리스:** 범위 내에서 아이리스를 설정 할 수 있습니다.

**■ 색온도:** 자동 화이트 밸런스 제어는 광원의 색온도에 관계없이 이미지의 색상이 동일하게 나타나도록 하는 데 사용됩니다. 이 카메라는 광원을 자동으로 식별하고 색상을 보정하도록 설정할 수 있습니다.

**모드:** 기본 설정은 자동입니다.

**R 계인:** 적색 범위에서 영상 출력을 조정합니다. R 계인은 값이 높을수록 빨간색 이미지를 생성합니다.

**G 계인:** 녹색 범위에서 영상 출력을 조정합니다. G 계인은 값이 높을수록 녹색 이미지를 생성합니다.

**B 계인:** 파란색 범위에서 영상 출력을 조정합니다. B 계인은 값이 높을수록 파란색 이미지를 생성합니다.

## ■ 주&야간

**방식:** IR 컷 필터가 구동하는 방식을 설정합니다.

**변환 시간[초]:** IR 컷 필터의 전환 시간을 설정합니다.

**임계값[주간→야간]:** 설치 환경에 대한 IR-cut 필터의 임계값을 설정합니다.

**임계값[야간→주간]:** 설치 환경에 대한 IR-cut 필터의 임계값을 설정합니다.

**임계값[현재]:** 현재 임계값의 설정 값을 표시합니다.

**Smart IR:** Smart IR 기능을 설정합니다..

## ■ 광역역광보정(WDR)

**방식:** WDR 모드 On/Off

**수준:** WDR 레벨 설정

## ■ 디지털 광역역광보정(DWDR)

**방식:** DWDR 모드 On/Off

**수준:** DWDR 레벨 설정

## ■ 안개 보정 설정

**방식:** 안개 보정 모드 On/Off

**수준:** 안개 보정 레벨 설정

## ■ 역광 보정

역광 보정 기능을 사용하려면 방식과 수준을 설정합니다.

## ■ 하이라이트 보정 설정

하이라이트 보정 기능을 사용하도록 모드를 설정합니다.

## ■ 노이즈 제거

### 2D 노이즈제거 / 3D 노이즈제거

방식: On/Off 설정

Level: Level 1~ Level4 설정 가능.

## ■ 세로 모드

방식: On/Off 설정

회전: 90 도 고정

**■ 사생활 보호 영역:** 사생활 보호 영역은 사용자가 모니터링 영역의 일부를 볼 수 없도록 하는 단색 영역입니다. 프라이버시 마스크 목록은 현재 이 제품에 구성된 모든 마스크를 표시하고 활성화 여부를 나타냅니다.

새 마스크를 추가하고, 마우스로 마스크의 크기를 조정하고, 마스크에 이름을 지정할 수 있습니다.

개인 정보 보호 마스크의 색상은 저장 후 자동으로 설정됩니다.

프라이버시 마스크를 설정하려면

1. 프라이버시 마스크 활성화 확인란을 선택합니다.
2. 화면에서 마우스 오른쪽 버튼을 클릭한 후 영역을 지정합니다.
3. 이름을 입력하고 저장을 클릭합니다.
4. 목록에서 마스크 영역을 삭제하려면 X 아이콘을 클릭하세요.

**■ 디지털 줌:** 디지털 줌을 활성화하려면 확인란을 클릭합니다.

디지털 줌 비율은 x1에서 x16까지 설정할 수 있습니다.

## [오디오]

**오디오:** 오디오 활성화 확인란을 클릭하여 오디오를 활성화합니다. 이 페이지에서는 카메라의 기본 오디오 설정을 구성하는 방법에 대해 설명합니다. 이 카메라는 양방향 오디오를 동시에 송수신할 수 있는 양방향 통신을 지원합니다.

**압축:** G.711은 64kBit/s 채널에서 유선 전화 오디오를 인코딩하기 위한 국제 표준입니다. 8kHz 샘플 레이트에서 작동하는 PCM(펄스 코드 변조) 방식입니다. 기본 설정은 G.711  $\mu$ -law입니다.

**샘플 레이트:** 사운드가 샘플링 되는 초당 횟수를 나타냅니다. 기본 설정은 8kHz입니다.

**입력 볼륨:** 입력 볼륨은 1~4 범위에서 조정할 수 있습니다. 기본 설정은 0dB입니다.

오디오 입력을 원하지 않으면 음소거 상자를 클릭하십시오.

**출력 볼륨:** 출력 볼륨은 1~4 범위에서 조정할 수 있습니다. 기본 설정은 0dB입니다.

오디오 출력을 원하지 않으면 음소거 상자를 클릭하십시오.

## [녹화]

**녹화:** 네트워크 카메라가 이벤트를 감지하면 SD메모리(별매)에 비디오 스트림을 녹화할 수 있습니다.

**스케줄:** 스케줄 녹화를 활성화하려면 체크박스를 클릭한 후 시간과 요일을 기준으로 선택하세요.

- 시간: 스트림을 녹화할 시간을 설정합니다.
- 요일: 스트림을 녹화할 요일을 설정합니다.

### 녹화시간:

- 월: 월별로 녹화 스트리밍 시간을 설정합니다.
- 요일: 요일별로 녹화 스트림을 설정합니다.
- 시간: 시간 단위로 녹화 스트림을 설정합니다.

## 저장소

- 포맷: 저장소를 포맷
- 제거: 저장 장치를 안전하게 제거하거나 꺼냅니다.

**저장소 정보:** 현재 SD 카드 상태 정보를 표시합니다.

## [이벤트]

### 이벤트 감지

**움직임 감지:** 모션 감지는 뷰어에서 움직임이 발생(또는 정지)할 때마다 알람을 발생시키는 데 사용됩니다. 모션/마스크 영역은 총 8개 생성 및 구성할 수 있습니다.

**이름:** 모션 또는 마스크 영역의 이름을 입력합니다.

**민감도:** 움직임 감지에 대한 감도를 설정합니다.

**지속 시간:** 지속 시간은 모션/마스크 신호가 입력 신호 소스로 유지되는 시간을 의미합니다.

### 화면 가림 방지

**지속시간 :** 화면 가림 방지 지속 시간을 설정 합니다.

**알람 입력:** 알람 입력 활성화 확인란을 클릭하여 알람 입력 포트를 활성화합니다.

**타입:** 기본값은 NO입니다.

- NO: Normally Open
- NC: Normally Close

**지속시간[초]:** 지속 시간은 알람 입력 신호가 입력 신호 소스로 유지되는 시간을 의미합니다.

### NOTE

알람 인의 총 개수는 카메라 모델에 따라 다릅니다.

**부팅 감지:** 네트워크 카메라가 시작될 때마다 이벤트를 감지하는 데 사용됩니다.

**지속 시간:** 기본값은 3 초 입니다.

**수동:** 수동 트리거는 알람 아웃 신호, FTP 서버로 JPEG 파일 전송 기능이 있으며 운영자가 라이브 뷰 창에서 수동 트리거 버튼을 클릭할 때마다 SMTP 서버로 이메일을 보냅니다.

**지속 시간:** 기본값은 3 초 입니다.

**NOTE**

지속 시간은 알람 출력 신호가 출력 신호 소스로 유지되는 시간을 의미합니다.

**네트워크:** 네트워크 연결이 실패할 때마다 이벤트를 트리거하는 데 사용됩니다. 네트워크 손실 이벤트를 활성화하려면 확인란을 클릭합니다.

**지속 시간:** 기본값은 3 초 입니다.

**타이머:** 시간 설정에 따라 이벤트를 발생시킬 때 사용합니다.

시간 경과 설정을 활성화하려면 확인란을 클릭합니다.

**시간 간격 설정:**

- 시간: 매시간 이벤트가 발생하도록 설정합니다.
- 분: 매 1분마다 이벤트가 발생하도록 설정합니다.
- 초: 매 1초마다 이벤트가 발생하도록 설정합니다.

**주/야간:** 낮과 밤이 교환될 때마다 이벤트를 트리거하는데 사용됩니다.

주/야간 이벤트 트리거를 활성화하려면 확인란을 클릭합니다.

**지속 시간:** 기본값은 3 초 입니다.

**음원 감지:** 볼륨 임계값 이상의 음원이 감지 될 때 마다 이벤트를 감지 하는데 사용 됩니다.

음원 감지를 활성화 하려면 가능란을 클릭 합니다.

**지속 시간 기본값은 3 초 입니다.**

**볼륨 임계값을 설정 합니다.(0~100)**



## ■ 이벤트 동작

**녹화:** 네트워크 카메라가 이벤트를 감지하면 SD 메모리(별매)에 비디오 스트림을 녹화할 수 있습니다. 서비스를 활성화하려면 확인란을 선택합니다.

- 비디오 소스: 녹화 스트림 소스를 선택합니다.
- 녹화: 녹화 시간을 설정합니다.
- 사전 이벤트 녹화: 사전 이벤트 녹화 시간을 설정합니다.

**알람 출력:** 이 페이지에서는 카메라가 지원하는 알람 출력을 구성할 수 있습니다.

**종류:** 기본값은 NO 입니다.

### NOTE

알람 출력의 총 수는 카메라 모델에 따라 다릅니다.

**이메일:** SMTP(Simple Mail Transfer Protocol) 서버를 사용하여 이벤트 서버가 활성화될 때 이메일 알림을 보냅니다. SMTP를 통해 이벤트 및 이메일 메시지를 보내도록 카메라를 구성할 수 있습니다.

**보낸 사람:** 보낸 사람 상자를 클릭하고 보낸 사람으로 전자 메일 주소를 입력합니다.

**인터벌:** 이벤트 발생 후 이메일을 보내는 시간 간격을 입력합니다.

**이벤트 수집:** 이메일을 보낼 이벤트 수를 입력합니다. 이벤트 번호가 설정값에 도달하면 E-mail 전송이 가능합니다.

**메일 서버 사용:** 메일 서버 사용 확인란을 클릭하고 이메일 서버에 대한 다음 정보를 제공합니다.

**메일 서버:** 제공된 필드에 메일 서버의 호스트 이름 또는 IP 주소를 입력합니다.

### NOTE

호스트 이름을 사용하는 경우 네트워크 기본 설정에서 유효한 DNS 서버를 지정해야 합니다.

**포트:** SMTP 서버의 SMTP 서버 포트 번호를 입력합니다. 포트 번호는 1-65535 범위에서 조정할 수 있습니다. 기본 설정은 25입니다.

## NOTES

– 메일 서버에서 인증이 필요한 경우 인증 사용을 위해 (SMTP) 인증 사용 확인란을 클릭하여 이 서버에 로그인합니다.

– 포트번호 변경을 원하실 경우 네트워크 관리자에게 문의하시기 바랍니다.

**사용(SMTP) 인증 사용:** 메일 서버에 인증이 필요한 경우 이 서버에 로그인하기 위해 사용 인증에 대한 사용(SMTP) 인증 확인란을 클릭합니다.

**이름:** 네트워크 관리자가 제공한 사용자 이름을 입력합니다.

**암호:** 네트워크 관리자가 제공한 암호를 입력합니다.

**로그인 방식:** 허용되는 SMTP 인증 방법 중 하나를 선택합니다.

**받는 사람 목록:** 받는 사람의 이메일 주소를 받는 사람으로 입력합니다.

**받는 사람 1~8:** 테스트 할 수신자로 수신자의 이메일 주소를 입력합니다.

**이메일(SMTP) 테스트:** 받는 사람의 이메일 주소를 입력하고 테스트 버튼을 클릭하여 메일 서버가 작동하고 이메일 주소가 유효한지 테스트합니다. 설정이 완료되면 테스트 버튼을 클릭하여 연결을 테스트할 수 있습니다.

**수신자:** 테스트할 수신자로 수신자의 E-mail 주소를 입력합니다.

**FTP:** FTP 알림은 지정된 FTP 서버에 파일을 저장합니다.

FTP 활성화 확인란을 클릭하고 FTP 알림에 대해 다음 정보를 제공합니다.

**서버:** 대상 FTP 서버의 IP 주소 또는 호스트 이름을 입력합니다.

• **수동 모드:** 일반적인 상황에서 네트워크 카메라는 단순히 대상 FTP 서버에 데이터 연결을 열도록 요청합니다. 이 상자를 선택하면 FTP 서버에 PASV 명령이 실행되고 수동FTP 연결이 설정됩니다. 이로써 네트워크 카메라는 FTP 제어 및 대상 서버에 대한 데이터 연결 모두를 능동적으로 시작합니다. 이것은 일반적으로 네트워크 카메라와 대상FTP 서버 사이에 방화벽이 있는 경우 바람직합니다.

**포트:** FTP 서버에서 사용하는 포트 번호를 입력합니다. 포트 번호는 1-65535 범위에서 조정할 수 있습니다. 기본 설정은 21입니다.

**원격 디렉터리:** 업로드된 이미지가 저장될 디렉터리의 경로를 지정합니다. 이 디렉터리가 FTP 서버에 이미 존재하지 않는 경우 업로드할 때 오류 메시지가 표시됩니다.

**사용자 이름:** 네트워크 관리자가 제공한 사용자 이름을 입력합니다.

• **익명 로그인:** 익명 로그인 확인란을 클릭하면 누구나 FTP 서버에 액세스 할 수 있습니다.

**암호:** 네트워크 관리자가 제공한 암호를 입력합니다.

**NOTE**

암호 없이 누구나 FTP 서버에 로그인하도록 허용하는 경우 익명 로그인 확인란을 클릭합니다.

**JPEG 설정:** FTP 서버에 전송하도록 JPEG 이미지를 구성합니다.

**파일 시작 이름:** 이름 상자를 클릭하고 JPEG 이미지 파일의 시작 이름(1 ~ 32 자의 영숫자)을 입력합니다.

**파일 끝 이름:** JPEG 이미지 파일에 대한 추가 정보를 제공합니다.

**이벤트 전:** 이벤트가 생성되기 전에 몇 개의 JPEG 파일을 만들 것인지 정의합니다.

**이벤트 후:** 이벤트가 생성된 후 몇 개의 JPEG 파일을 만들 것인지 정의합니다.

**비디오 부스트:** 이 카메라가 이벤트 규칙 설정에 따라 이벤트를 감지하면 이 카메라는 각 비디오 스트림 설정에 따라 스트리밍 성능을 향상시킵니다.

**NOTE**

총 비디오 부스트 수는 카메라 모델에 따라 다릅니다..

**이미지(노출):** 이 카메라가 이벤트 규칙 설정에 따라 이벤트를 감지하면 이 카메라는 셔터 및 개인 상태를 변경합니다.

**NOTE**

이미지(A노출)의 기능은 카메라 모델에 따라 다릅니다.

**서버 전송:** 이 카메라가 이벤트를 감지하면 이 카메라는 카메라 이벤트를 지정된 서버에 알립니다.

- **종류:** 타입을 선택 합니다.
- **서버 URL:** 서버 URL 입력
- **계정:** 계정 입력
- **암호:** 암호 입력

**테스트:** 메시지를 입력하고 테스트 버튼을 클릭하여 서버가 작동하는지 확인합니다.

**이벤트 규칙:** 이 페이지는 이벤트가 활성화되었을 때 현재 구성 상태를 보여줍니다. 일반적인 이벤트 작업은 이미지를 지정된 대상에 업로드 하거나 이메일을 보내거나 출력 포트를 활성화합니다.

**ONVIF 이벤트 매핑:** ONVIF 이벤트 매핑은 카메라가 특정 작업을 수행하는 방법을 ONVIF 표준에 설명하는 매개변수 세트입니다.

- 모션 감지: 이 카메라의 이벤트 주제를 설명합니다.
- 알람 입력: 선택한 이벤트 유형을 나타냅니다.
- 수정: 이벤트 알림 유형 중 하나를 선택합니다.

## [시스템 설정]

### ■ 보안

**사용자:** 사용자 계정을 추가하거나 수정하거나 제거할 수 있습니다. 권한은 사용자 그룹에 따라 자동으로 부여되며 메뉴에 접근할 수 있는 권한 상태를 보여줍니다.

#### 사용자 추가

1. 추가 탭을 클릭하면 새 팝업 창이 나타납니다.
2. 이름 상자를 클릭하고 새 사용자 이름(1~14 자의 영숫자)을 입력합니다.
  - 사용자 이름은 대소문자를 구분하지 않습니다.
3. 암호 상자를 클릭하고 암호(1 ~ 8 자의 영숫자)를 입력합니다.
  - 암호는 대소 문자를 구분합니다.
4. 암호 확인 상자를 클릭하고 암호를 다시 입력합니다.
5. 그룹 상자를 클릭하고 사용자에게 할당할 그룹 중 하나를 선택합니다.
6. 확인 버튼을 클릭하여 설정을 저장하고 새 사용자를 추가합니다.

#### 사용자 수정

1. 사용자 목록에서 수정하려는 사용자 이름 중 하나를 선택합니다.

2. 편집 탭을 클릭하면 새 팝업 창이 나타납니다.
3. 암호 상자를 클릭하고 암호(1 ~ 8 자의 영숫자)를 입력합니다.
  - 암호는 대소 문자를 구분합니다.
4. 암호 확인 상자를 클릭하고 암호를 다시 입력합니다.
5. 사용자 그룹 상자를 클릭하고 사용자에게 할당할 그룹 중 하나를 선택합니다.
6. 확인 버튼을 클릭하여 설정을 저장하고 사용자를 수정합니다.

#### 삭제:

1. 사용자 목록에서 제거하려는 사용자 이름 중 하나를 선택합니다.
2. 삭제 탭을 클릭합니다. 확인 메시지가 있는 대화 상자가 나타납니다.
3. 확인 버튼을 클릭합니다. 사용자 프로필이 사용자 목록 프로필에서 제거됩니다.

## ■ HTTPS

**연결 방식:** HTTP&HTTPS 이 기본값 입니다..

- HTTP: 민감한 데이터는 전송 중 암호화되지 않고 전송됩니다. "HTTP:" 로 시작하는 URL 만 지원합니다.
- HTTPS: HTTPS(Hypertext Transfer Protocol over SSL)는 암호화된 전송을 제공하는 데 사용되는 프로토콜입니다. "HTTPS:" 로 시작하는 URL 만 지원합니다.
- HTTP&HTTPS: HTTP 와 HTTPS 를 동시에 지원합니다. 표준 "HTTP:" URL 을 사용하여 카메라에 액세스할 수 있지만 중요한 데이터는 전송 중에 암호화되지 않습니다. 민감한 데이터가 암호화되도록 하려면 보안 "HTTPS:" URL 을 사용해야 합니다.

**IP 필터링:** On/Off, Priority, Policy, IP Range 등의 IP 필터링 요소를 제공합니다. 기본 설정은 비활성화입니다.

**ONVIF:** 이 카메라는 사용자 ID/비밀번호를 사용하여 ONVIF 장치를 연결하는 인증프로세스(웹 서비스 보안 프로토콜)를 지원합니다.

**비디오 스트림:** 이 카메라는 보안 전송을 위한 RTSP 인증을 지원합니다.

## ■ 날짜 & 시간

**현재 서버 시간:** 현재 시간을 표시 합니다..

**날짜:** 1970-01-01 이 기본값 입니다.

**시간:** 00:00:00 이 기본값 입니다.

**컴퓨터 시간과 동기화:** 컴퓨터 시간과 시간을 동기화 합니다..

**수동 설정:** 시간을 수동으로 설정 합니다.

**NTP Server 와 동기화:** 이 옵션은 60 분마다 NTP 서버에서 정확한 시간을 가져옵니다.

NTP 서버의 IP 주소 또는 호스트 이름은 시간 서버에 지정됩니다.

**시간 대역 설정:** 기본값은 GMT 입니다.

## 날짜&시간 포맷

**날짜 포맷:** 기본값은 YYYY-MM-DD 입니다..

**시간 포맷:** 기본값은 24 시간 입니다.

## ■ 네트워크

### TCP/IP

**IPv4 Address:** DHCP(Dynamic Host Configuration Protocol) 서버에는 네트워크에 장치가 있는 경우 장치에 자동으로 IP 주소를 할당하는 기능이 있습니다.

**DHCP server 를 통해서 ip 주소를 획득합니다:** DHCP 서버에서 자동으로 IP 주소를 할당하려면 선택 상자를 선택합니다.

**IP 주소:** 네트워크에 연결된 카메라의 주소입니다. 이 네트워크 카메라의 고유 IP 주소를 지정하십시오.

**서브넷 마스크:** 카메라가 연결된 IP 네트워크를 결정하는 주소(해당 주소에 상대적). 네트워크 카메라가 있는 서브넷의 마스크를 지정합니다.

**게이트웨이:** 큰 네트워크에 액세스하는 게이트웨이입니다. 다른 네트워크 및 네트워크 세그먼트에 연결된 장치를 연결하는 데 사용되는 기본 라우터(Gateway)의 IP 주소를 지정합니다.

**다음과 같은 IP 주소를 사용합니다:** IP 주소를 수동으로 할당하려면 선택 상자를 선택합니다.

**IPv6 주소 설정:** IPv6 주소 설정을 활성화하려면 이 확인란을 선택합니다. IPv6에 대한 기타 설정은 네트워크 라우터에서 구성됩니다.

**DNS 설정:** DNS(도메인 이름 서비스)는 호스트 이름을 네트워크의 IP 주소로 변환하는 기능을 제공합니다.

**다음과 같은 IP 주소를 사용합니다:** IP 주소를 수동으로 할당하려면 선택 상자를 선택합니다.

**호스트이름 설정:** 이 카메라는 IP 주소 대신 호스트 이름을 사용하여 액세스 할 수 있습니다. 호스트 이름은 일반적으로 할당된 DNS 이름과 동일합니다.

**포트 설정:** 사용자가 웹 브라우저 암호화 통신을 사용하여 카메라에 액세스하도록 허용합니다.

**HTTP 포트:** 기본 HTTP(Hypertext Transfer Protocol) 포트 번호는 80이며 1024–65535 범위 내의 모든 포트로 변경할 수 있습니다.

**HTTPS 포트:** 기본 포트 번호는 443이며 1024–65535 범위 내의 모든 포트로 변경할 수 있습니다.

**RTSP 포트:** RTSP(실시간 스트리밍 프로토콜)를 사용하면 연결 클라이언트가 비디오 스트림을 시작할 수 있습니다. 기본 설정은 7070이며 1024–65535 범위 내의 모든 포트로 변경할 수 있습니다.

**DDNS:** DDNS(동적 DNS) 서비스는 카메라에 자체 URL(웹 주소)을 제공할 수 있으며, 이 URL을 사용하여 인터넷을 통해 카메라에 액세스할 수 있습니다. DDNS 서비스를 사용하여 네트워크 카메라에 쉽게 액세스할 수 있도록 호스트 이름을 할당합니다.

## NOTES

- 카메라가 이전에 Dynamic DNS 서비스에 등록되지 않은 경우 먼저 등록 절차가 필요합니다.
- 카메라가 이미 동적 DNS 서비스에 등록되어 있고 IP 주소가 변경되면 새 IP 주소로 DNS 서비스를 업데이트 해야 합니다.
- 이러한 정기 업데이트는 자동 업데이트가 구성되었는지 여부에 관계없이 항상 설정된 간격으로 발생합니다.

활성화 확인란을 클릭하여 DDNS 서비스를 활성화합니다.

**DDNS 서버:** DDNS server 입력

**등록된 호스트:** 호스트 등록

**사용자:** DDNS 서버에 접속하기 위해 사용할 등록된 사용자 이름을 입력합니다.

**암호:** DDNS 서버에 접속할 때 사용할 사용자 암호를 입력하세요.

**암호 확인:** 사용자 암호를 다시 입력하여 확인하십시오.

**인터벌:** 동적 DNS 서비스를 정기적으로 업데이트하는 간격을 설정합니다.

기본 설정은 1시간입니다.

**RTP:** RTP 포트 범위는 비디오/오디오 포트가 자동으로 선택되는 포트 범위를 정의합니다.

이 기능은 카메라가 수동으로 구성된 포트 매핑으로 NAT 라우터에 연결된 경우에 유용합니다.

## NOTE

제공된 필드에 시작 포트와 끝 포트를 입력하여 RTP 유니캐스트/멀티캐스트에 허용되는 포트 범위를 제한합니다.

**시작 포트:** 시작 포트는 1024-65530 범위에서 입력할 수 있습니다. 기본 설정은 1024입니다.

**종료 포트:** 기본값은 1223입니다.

**UPnP:** UPnP는 기본적으로 활성화되어 있으며 네트워크 카메라는 이 프로토콜을 지원하는 운영 체제 및 클라이언트에서 자동으로 감지됩니다.



**Zeroconf:** 제로 구성 네트워킹(Zeroconf)은 수동 운영자 개입이나 특수 구성 서버없이 사용 가능한 인터넷 프로토콜(IP) 네트워크를 자동으로 생성하는 일련의 기술입니다. 제로 구성 네트워킹을 사용하면 컴퓨터 및 프린터와 같은 장치를 네트워크에 자동으로 연결할 수 있습니다. Zeroconf가 없으면 네트워크 관리자가 DHCP(Dynamic Host Configuration Protocol) 및 DNS(Domain Name System)와 같은 서비스를 설정하거나 각 컴퓨터의 네트워크 설정을 수동으로 구성해야 하므로 어렵고 시간이 많이 걸릴 수 있습니다. 기본 설정은 활성화입니다.

**Zeroconf 주소:** Zeroconf IP 기본값은 169.254.xxx.xxx 입니다.

**Bonjour:** Bonjour는 네트워크 장치가 네트워크의 다른 장치를 자동으로 인식하고 통신할 수 있도록 하는 일련의 프로토콜인 Apple Inc.의 제로 구성 네트워킹(Zeroconf) 버전입니다. 이 간소화된 기술을 통해 경험이 없는 사용자도 네트워크에서 장치를 설정하고 사용할 수 있습니다.

**언어:** 기본값은 한국어이고 영어, 일본어, 중국어, 베트남어를 지원합니다.

## ■ 관리

**재시작:** 설정을 변경하지 않고 카메라가 다시 시작됩니다. 장치가 예상대로 작동하지 않는 경우 이 방법을 사용하십시오.

**초기화:** 카메라가 다시 시작되고 대부분의 현재 설정이 공장 기본값으로 재설정되지만 다음 설정은 재설정되지 않습니다.

- DHCP 혹은 고정 주소 설정
- 고정 IP 주소
- 게이트웨이
- 서브넷 마스크
- 시스템 시간

**공장 초기화:** 공장 초기화 버튼은 주의해서 사용해야 합니다. 이 버튼을 누르면 카메라 설정이 IP 주소를 포함한 공장 기본값으로 돌아갑니다.

## ■ 업그레이드

다음 단계에 따라 새 펌웨어를 업그레이드합니다.

1. 컴퓨터에서 원하는 펌웨어 파일을 마우스로 끌어서 옮기거나 클릭으로 파일을 업로드합니다.
2. 업그레이드 버튼을 클릭합니다.

#### NOTE

업그레이드하는 동안 카메라의 전원을 분리하지 마십시오. 업그레이드가 완료되면 카메라가 자동으로 다시 시작됩니다. (2~3 분)

**설정 저장:** 모든 매개변수와 사용자 정의 스크립트를 백업 파일에 저장합니다. 모든 매개변수와 사용자 정의 스크립트를 백업하려면 백업 버튼을 클릭하십시오.

**복구:** 저장된 백업 파일을 사용하여 장치를 이전 구성으로 되돌립니다. 저장된 백업파일을 마우스로 끌어서 옮기거나 클릭으로 파일을 업로드 한 후 복구 버튼을 클릭 합니다.

#### NOTE

설정 내보내기 및 가져오기 기능은 동일한 펌웨어를 실행하는 동일한 장치에서만 사용할 수 있습니다. 이 기능은 여러 장치의 구성이나 펌웨어 업그레이드를 위한 것이 아닙니다.

## ■ 지원

**로그:** 로그 파일은 마지막 시스템 재시작 이후 장치의 이벤트를 기록하며 문제 해결시 유용한 진단 도구가 될 수 있습니다. 보고서에는 시스템에 대한 중요한 정보가 포함되어 있습니다.

**데이터 베이스 용량:** 로그 파일의 용량을 가리킵니다.

**데이터 베이스 초기화:** 로그파일을 삭제 합니다.

**검색 조건:** 로그 항목 검색을 위한 로그 매개변수 입력 합니다.

#### 로그 리스트

**로그 서버:** 로그 파일은 지정된 서버에 저장할 수 있습니다.

로그 파일 저장을 위한 서버 정보를 설정합니다.

**리포트:** 서버 상태에 대한 정보를 제공하고 보고서 요청 시 포함해야 합니다. 여기에서 찾을 수 있는 정보에는 카메라의 펌웨어 버전, MAC 주소, 시스템 정보, IP 주소 및 네트워크 연결이 포함됩니다.

## 문제 해결

---

잘못된 구성이나 기타 사소한 문제로 인해 문제가 발생한 것으로 의심되는 경우 아래 문제 해결 가이드를 참조하십시오.

### 펌웨어 업데이트

펌웨어는 네트워크 카메라의 기능을 결정하는 소프트웨어입니다. 문제를 해결할 때 첫 번째 조치 중 하나는 현재 펌웨어를 확인하는 것입니다. 최신 버전에는 특정 문제를 수정하는 수정 사항이 포함될 수 있습니다. 카메라의 현재 펌웨어 버전은 기본 구성 또는 정보에 표시됩니다. 카메라의 최신 펌웨어는 제품 관리자에게 문의하세요. 업그레이드 프로세스를 수행하는 방법에 대한 자세한 지침은 각각의 새 릴리스와 함께 제공됩니다. 자세한 내용은 유지 관리/업그레이드를 참조하십시오.

### 일반적인 문제 해결

다음 목록은 발생할 수 있는 몇 가지 문제를 다루고 해결 방법을 제안합니다.

#### 증상 → 원인 또는 조치

1. 일부 클라이언트에서 카메라에 액세스할 수 없습니다.  
→ 프록시 서버를 사용하는 경우 브라우저에서 프록시 설정을 비활성화하십시오.  
케이블과 커넥터를 확인하십시오.
2. 카메라는 로컬에서 작동하지만 외부에서는 작동하지 않습니다.  
→ 조정이 필요한 방화벽 설정이 있는지 확인하십시오. 구성해야 하는 라우터 설정이 있는지 확인합니다.
3. 네트워크 연결이 불량하거나 간헐적으로 끊깁니다.

- 네트워크 스위치를 사용하는 경우 해당 장치의 포트가 네트워크 연결 유형(속도/이중)에 대해 동일한 설정을 사용하는지 확인합니다.
- 4. 호스트 이름을 통해 카메라에 액세스할 수 없습니다.
  - 호스트 이름과 DNS 서버 설정이 올바른지 확인하십시오.
- 5. 로그인에 실패합니다.
  - HTTPS가 활성화된 경우 올바른 프로토콜(HTTP 또는 HTTPS)이 사용되는지 확인하십시오. 로그인을 시도할 때 브라우저의 주소 표시줄에 http 또는 https를 수동으로 입력해야 할 수도 있습니다.
- 6. 새로 고침 메시지 또는 영상이 느리게 출력됩니다.
  - 이미지가 매우 복잡한 경우 카메라에 액세스하는 클라이언트 수를 제한하십시오.
- 7. 영상이 흑백으로 출력됩니다.
  - 동영상 및 이미지 설정을 확인하십시오.
- 8. 영상이 흐릿합니다.
  - 카메라의 초점을 다시 맞춥니다.
- 9. 화질이 좋지 않습니다.
  - 조명을 높이면 종종 이미지 품질이 향상될 수 있습니다. 모니터링 위치에 충분한 조명이 있는지 확인합니다. 조명 설정을 확인하십시오.
- 10. 어두운 띠가 롤링되거나 이미지가 깜박입니다.
  - AE 및 AWB 부분에서 Exposure Control 설정을 조정해 보십시오.
- 11. H.264/H.265가 클라이언트에 표시되지 않습니다.
  - 비디오 및 이미지/스트림에서 올바른 네트워크 인터페이스가 선택되었는지 확인합니다.
- 12. 멀티캐스트 H.264/H.265가 클라이언트에 표시되지 않습니다.
  - 카메라에서 사용하는 멀티캐스트 주소가 네트워크에 유효한지 네트워크 관리자에게 확인하십시오. 시스템/네트워크/RTP 탭에서 멀티캐스트 활성화 확인란이 활성화되어 있는지 확인합니다. 보기를 방해하는 방화벽이 있는지 네트워크 관리자에게 확인하십시오.
- 13. 멀티캐스트 H.264/H.265는 로컬 클라이언트만 액세스할 수 있습니다.
  - 라우터가 멀티캐스팅을 지원하는지 또는 클라이언트와 서버 간의 라우터 설정을 구성해야 하는지 확인합니다. TTL 값을 늘려야 할 수도 있습니다.
- 14. H.264/H.265와 Motion JPEG에서는 채도가 다릅니다.

→ 그래픽 어댑터의 설정을 수정합니다. 자세한 내용은 어댑터 설명서를 참조하십시오.

15. 오디오 품질이 좋지 않습니다.

→ 카메라에 연결된 사용자/클라이언트가 너무 많으면 음질에 부정적인 영향을 줄 수 있습니다. 연결할 수 있는 클라이언트 수를 제한해 보십시오.

16. 오디오가 동작을 하지 않습니다.

→ 올바른 오디오 입력 소스가 선택되었는지 확인하십시오. 연결된 외부 마이크에 대해 마이크를 선택합니다. 소스의 연결된 라인을 선택합니다.

#### NOTE

필요한 도움을 찾을 수 없으면 사용 설명서를 참조하거나 네트워크 관리자에게 문의하십시오.



**(주)아이디스**

**고객 지원센터**

대전 광역시 유성구 테크노3로 8-10 (주)아이디스

Tel) 1644-6440

Fax) 042-930-9696

[www.idisglobal.com](http://www.idisglobal.com)