

NETWORK CAMERA

NC-D4831HRX

NC-D4535HRX

NC-D4831HRX-A

NC-D4535HRX-A

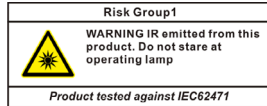
간편설명서

안전을 위한 주의사항

제품을 올바르게 사용하여 위험이나 재산상의 피해를 미리 막기 위한 내용입니다. 반드시 지켜 주시기 바랍니다.

- 제품 운반 또는 설치 시 충격을 가하지 마세요.
- 진동이나 충격이 있는 곳에 설치하지 마세요. 고장의 원인이 됩니다.
- 제품 동작 중에는 제품을 움직이거나 이동시키지 마세요.
- 청소를 할 때는 전원을 차단한 후 반드시 마른 수건으로 닦아 주세요.
- 온도가 너무 높은 곳이나 낮은 곳, 습기가 많은 곳에 설치하지 마세요. 또한 물 또는 습기 등의 방수가 되지 않는 곳에 노출시키지 마세요. 화재의 원인이 될 수 있습니다.
- 제품을 물이 떨어지거나 튀는 곳에 방치시키지 말고, 꽃병처럼 물이 들어있는 것을 제품 위에 올려 놓지 마세요. 화재, 감전, 상해의 원인이 됩니다.
- 전원 플러그 부분을 잡아 당겨 빼거나 젖은 손으로 만지지 마세요. 전원 케이블 위에 무거운 물건을 두지 마세요. 파손된 전원 케이블을 사용하는 경우 화재 및 감전의 위험이 있습니다.
- 예기치 않은 정전으로 인한 제품의 손상을 방지하기 위해서 UPS (Uninterruptible Power Supply, 무정전 전원공급장치)의 설치를 권장합니다. 관련 내용은 UPS 대리점에 문의하십시오.

- 본 기기 내부에는 감전 위험 부위가 있으므로 임의로 두껍을 열지 마세요.
- 벽이나 천장 등에 설치 시 안전하고 확실하게 고정하고 적정 온도를 유지하세요. 공기의 순환이 없는 밀폐된 공간에 설치할 경우 화재의 원인이 될 수 있습니다.
- 고장 및 감전의 위험이 있는 온도 변화가 심한 곳이나 습기가 많은 곳을 피하고, 접지되지 않은 전원 확장 케이블, 피복이 벗겨진 전원 케이블을 사용하지 마세요.
- 천둥, 번개가 잦은 지역에서는 낙뢰 보호기의 사용을 권장합니다.
- 본 기기에서 이상한 냄새나 연기가 나면 즉시 전원 스위치를 차단하고 (아이디스 CS면 또는 구입처로 연락하세요.
- 연결하려는 PC나 모바일에 백신 프로그램을 설치하고 정기적으로 바이러스 검사하세요.
- 경고: 본 제품에서 적외선이 방출됩니다. IR LED를 쳐다보지 마세요.



본 문서에 수록된 정보의 완전성과 정확성을 검증하기 위해 최대한 노력하였으나 이에 대해 보증하지는 않습니다. 본 문서의 사용 결과에 따른 책임은 전적으로 사용자에게 있습니다. 본 문서에 포함된 정보는 사전 통보 없이 변경될 수 있습니다.

본 제품은 일부 오픈 소스가 있는 소프트웨어가 포함되어 있습니다. 라이선스 정책에 따른 소스 공개 지원 여부에 따라 해당 소프트웨어의 소스 코드를 원하는 경우 제공 받을 수 있습니다. 자세한 내용은 **시스템 > 일반** 메뉴를 확인하세요. 본 제품은 University of California, Berkeley가 개발한 소프트웨어 및 OpenSSL Project가 개발한 OpenSSL 툴킷용 소프트웨어를 포함하고 있습니다. 또한, 본 제품은 Eric Young (eay@cryptsoft.com)이 작성한 소프트웨어를 포함하고 있습니다.

patentlist.accessadvance.com 에 제시된 특허들의 청구항들 중 하나 이상의 권리범위에 포함됨.

구성품 확인

제품 구입 시 다음과 같은 구성품이 모두 들어 있는지 확인하세요. 사정에 따라 일부 품목이 변경될 수 있습니다.

항목	
네트워크 카메라	간편 설명서
방습제 (3EA), 양면 테이프 (2EA)	L렌치
보호 커버	고정 나사, 앵커 (각 3EA)
터미널 블록 (2EA)	가이드 패턴

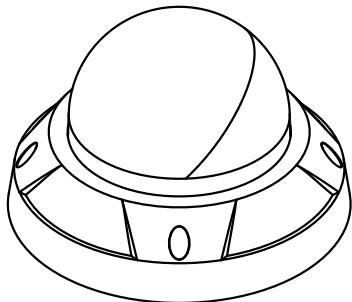
소프트웨어 (네트워크 비디오 설치 도구, IRAS, Inex Basic) 및 사용설명서는 다음 웹 페이지에서 다운로드 받으실 수 있습니다.
 -IDIS 홈페이지(www.idisglobal.com)
 -네트워크 비디오 설치 도구, IRAS, Inex Basic 등 검색

각 부분의 명칭

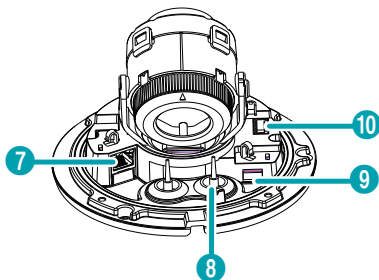
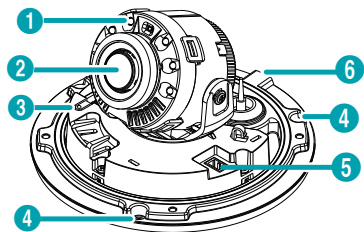


- 제품 색상과 디자인은 모델에 따라 다를 수 있습니다.
- 각 부분의 명칭에 대한 자세한 내용은 설명서를 참조하세요.

돔 커버



몸체

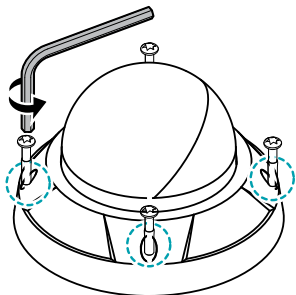


①	IR LED	⑦	네트워크 포트
②	렌즈	⑧	케이블 고무
③	공장초기화 버튼	⑨	SD 메모리 카드 슬롯
④	벽/천장 설치 구멍	⑩	알람/오디오 포트
⑤	전원		
⑥	돔 커버 결합 부분		

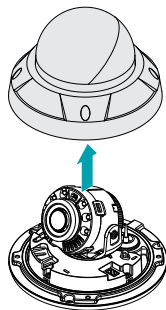
카메라 설치

돔 커버 분리하기

- 1 먼저 구성품으로 제공된 L렌치를 이용하여 나사를 반시계 방향으로 돌려주십시오.

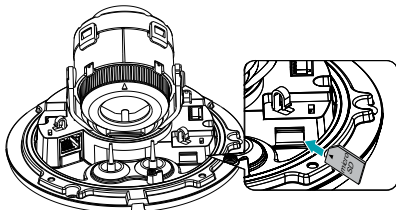


- 2 돔 커버를 분리합니다.



SD 메모리 카드 삽입하기

슬롯에 SD 메모리 카드를 삽입할 때에는 'micro SD'가 인쇄된 면이 위를 향하도록 합니다.

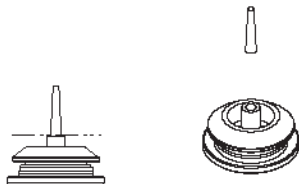


- ✓ 슬롯에서 SD 메모리 카드를 뺄 때에는 SD 메모리 카드의 끝부분을 살짝 누르십시오.

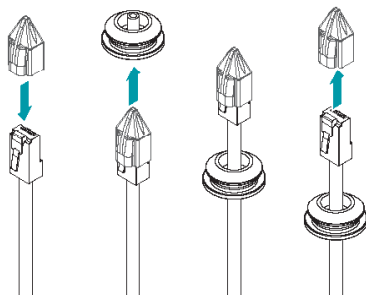
설치하기

- ⚠
- 벽 또는 천장 보강 공사가 필요한지 확인하세요. 벽 또는 천장이 카메라를 지탱할 수 있을 만큼 강하지 않은 경우 카메라가 낙하할 수 있습니다.
 - 카메라를 직사광선이 비치는 곳에 설치하면 제품에 좋지 않은 영향을 줄 수 있으니 서늘한 곳에 설치하세요.

- 1 점선을 기준으로 케이블 고무의 돌출부분을 뜯어 내세요.

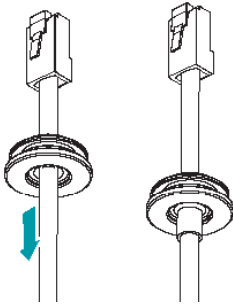


- 2 보호 커넥터를 이용하여 LAN 케이블을 케이블 고무에 통과시키세요.

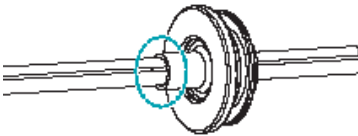


- ✓ LAN 케이블의 물딩 부분으로 인해 삽입이 다소 어려운 경우, 윤활제 등을 사용하여 삽입할 수 있습니다.

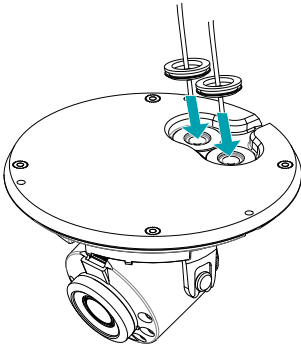
- 3 케이블을 살짝 잡아당겨 부싱을 아래 그림과 같이 정리하세요.



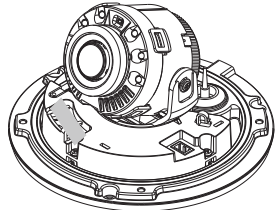
- ✓ 전원 및 오디오와 같은 얇은 케이블 또는 여러 갈래의 케이블을 통과시키는 경우, 완벽한 방수 처리를 위해 별도의 실리콘 마감이 필요합니다. (실리콘 마감 부분- 하단 그림 참조)



- 4 케이블 고무를 하단 커버에 조립합니다.

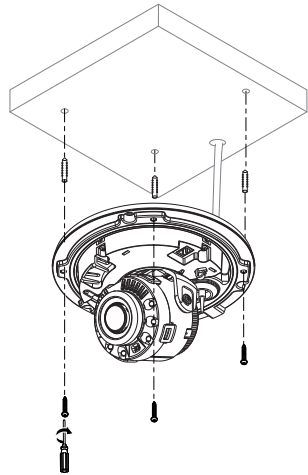


- 5 습기를 방지하기 위해 방습제가 제공됩니다. 그림과 같이 방습제를 내부의 지정된 공간에 부착하세요.



- 6 카메라와 함께 제공되는 설치용 앵커와 나사를 이용하여 몸체를 벽 또는 천장에 고정시킵니다.

- ✓ 카메라와 함께 제공되는 가이드 패턴을 이용하여 나사의 간격을 확인할 수 있습니다.



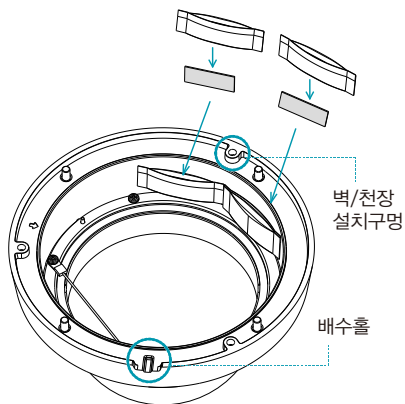
- 7 외부 장치, 네트워크 및 전원 어댑터를 연결합니다.

- 8 영상을 보고 알맞게 각도를 조절합니다. 자세한 내용은 **각도 조절** 부분을 참조하세요.

돔 커버 닫기

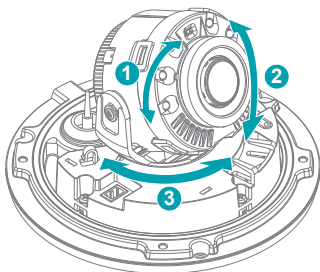
- 1 양면테이프를 방습제에 먼저 부착하고 아래 그림과 같이 돔 커버 내부의 지정된 위치에 부착합니다.

☑ 배수홀과 벽/천장 설치 구멍의 위치를 확인하세요.



☑ 돔 커버의 안쪽과 바깥쪽의 보호시트를 제거하세요.

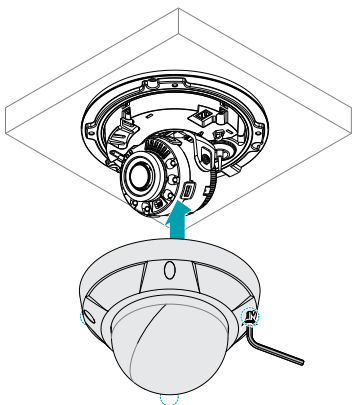
각도 조절



- | | |
|---|-----------|
| ① | 렌즈 회전 |
| ② | 수직(틸트) 회전 |
| ③ | 수평(팬) 회전 |

☑ 돔커버를 닫기 전에 난반사 방지용 부싱(Gasket ring)이 단단히 고정되어 있는지 확인하세요.

- 2 구성품으로 제공된 L-렌치를 이용하여 돔 커버용 나사를 시계 방향으로 돌려 고정시킵니다.



네트워크 비디오 설치 도구 프로그램 실행

제품과 함께 제공되는 네트워크 비디오 설치 도구 (INIT) 프로그램은 제품 운영을 위한 원격 소프트웨어입니다. 네트워크 연결을 통해 원격으로 제품에 접속하여 제품의 설정을 변경하거나 관리할 수 있습니다. 제품의 사용설명서를 참조하여 연결 및 설치를 완료한 후 사용자의 PC에서 네트워크 비디오 설치 도구 프로그램을 실행합니다.



- 네트워크 비디오 설치 도구 프로그램 실행 중에는 PC의 IP 주소를 수동으로 변경하지 마십시오. 수동으로 변경하는 경우 제품과 PC 사이의 네트워크 연결이 끊어질 수 있습니다.
- 본 제품에는 Open SSL Toolkit에 사용될 목적으로 OpenSSL Project에서 개발한 소프트웨어가 포함되어 있습니다. (<http://www.openssl.org/>)

시스템 요구사항

	권장 사양
OS	Microsoft® Windows® XP x86 (32 Bit) (Service Pack 3)/Vista x86 (32 Bit) (Service Pack 1)/7 x86 (32 Bit) Bit/8 (Pro, Enterprise)/10 (Home, Pro)
CPU	Intel Pentium IV (Celeron) 2.4GHz 이상
RAM	512MB 이상
VGA	AGP, Video RAM 8MB 이상 (1024x768, 24bpp 이상)

네트워크 비디오 설치 도구 프로그램 설치

- 1 네트워크 비디오 설치 도구 프로그램을 실행합니다.
- 2 언어 옵션창이 나타나면 언어 옵션을 선택합니다. **Select language when starting**을 선택하면 프로그램 자동 시마다 사용할 언어를 선택합니다. **Always start using the language below**를 선택하고 리스트에서 사용할 언어를 선택하면 항상 선택된 언어의 프로그램이 가동됩니다. 프로그램 실행 후 언어 옵션을 변경할 수도 있습니다.
- 3 다음의 메인 화면이 나타나면 제품에 접속하여 설정을 변경할 수 있습니다. **다중 선택** 옵션을 선택하면 한 번에 여러 대의 제품을 선택하여 한꺼번에 설정을 변경할 수 있습니다 (동일 모델에 한함).

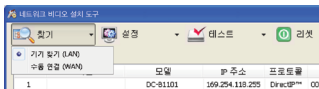
No	이름	모델	IP 주소	프로토콜	MAC 주소	채널 번호(채널)
1	PHD1000-11A-1	PHD1000-11A-1	192.254.118.205	DirectIP™	00-02-02-00-00-00	1 / 1, 2
2	OC-81103	M8-25A-129	DynIP™	00-02-02-00-00-25	03 / 1, 2	
3	OC-1110	M8-25A-146	DynIP™	00-02-02-00-00-4F	03 / 1, 2	
4	OC-1110	M8-25A-187-30	DynIP™	00-02-02-00-00-4F	03 / 1, 2	
5	OC-1110	M8-25A-187-30	DynIP™	00-02-02-00-00-4F	03 / 1, 2	
6	888888	DI-01020M-F	88-87-100	8888	00-02-02-10-00-10	1 / 1, 2, 4
7	888888	DI-01020M-F	88-87-100	8888	00-02-02-10-00-10	1 / 1, 2, 4
8	888888	DI-01020M-F	88-87-100	8888	00-02-02-10-00-10	1 / 1, 2, 4
9	888888	DI-01020M-F	88-87-100	8888	00-02-02-10-00-10	1 / 1, 2, 4
10	PHD1000-11A-1	PHD1000-11A-1	192.254.118.205	DirectIP™	00-02-02-00-00-00	1 / 1, 2
11	PHD1000-11A-1	PHD1000-11A-1	192.254.118.205	DirectIP™	00-02-02-00-00-00	1 / 1, 2
12	PHD1000-11A-1	PHD1000-11A-1	192.254.118.205	DirectIP™	00-02-02-00-00-00	1 / 1, 2
13	PHD1000-11A-1	PHD1000-11A-1	192.254.118.205	DirectIP™	00-02-02-00-00-00	1 / 1, 2
14	PHD1000-11A-1	PHD1000-11A-1	192.254.118.205	DirectIP™	00-02-02-00-00-00	1 / 1, 2
15	PHD1000-11A-1	PHD1000-11A-1	192.254.118.205	DirectIP™	00-02-02-00-00-00	1 / 1, 2
16	PHD1000-11A-1	PHD1000-11A-1	192.254.118.205	DirectIP™	00-02-02-00-00-00	1 / 1, 2
17	PHD1000-11A-1	PHD1000-11A-1	192.254.118.205	DirectIP™	00-02-02-00-00-00	1 / 1, 2
18	PHD1000-11A-1	PHD1000-11A-1	192.254.118.205	DirectIP™	00-02-02-00-00-00	1 / 1, 2
19	PHD1000-11A-1	PHD1000-11A-1	192.254.118.205	DirectIP™	00-02-02-00-00-00	1 / 1, 2
20	PHD1000-11A-1	PHD1000-11A-1	192.254.118.205	DirectIP™	00-02-02-00-00-00	1 / 1, 2
21	PHD1000-11A-1	PHD1000-11A-1	192.254.118.205	DirectIP™	00-02-02-00-00-00	1 / 1, 2
22	PHD1000-11A-1	PHD1000-11A-1	192.254.118.205	DirectIP™	00-02-02-00-00-00	1 / 1, 2
23	PHD1000-11A-1	PHD1000-11A-1	192.254.118.205	DirectIP™	00-02-02-00-00-00	1 / 1, 2
24	PHD1000-11A-1	PHD1000-11A-1	192.254.118.205	DirectIP™	00-02-02-00-00-00	1 / 1, 2
25	PHD1000-11A-1	PHD1000-11A-1	192.254.118.205	DirectIP™	00-02-02-00-00-00	1 / 1, 2

네트워크 카메라 접속

로컬 PC에서 접속

네트워크 카메라가 DHCP 서버로부터 IP 주소 등의 네트워크 접속 정보를 자동으로 할당받도록 설정되어 있습니다 (DHCP 서버가 없는 경우 IP 주소는 **169.254.x.x** 로 설정). 따라서 추가 설정 없이 네트워크 카메라에 접속할 수 있습니다.

- 1 로컬 PC에서 네트워크 비디오 설치 도구 프로그램을 실행합니다.
- 2 찾기 아이콘을 클릭한 후 기기 찾기 (LAN)를 선택합니다.



- 3 로컬 네트워크 내에 있는 네트워크 카메라가 목록에 나타납니다. 접속할 네트워크 카메라의 MAC 주소를 확인합니다. MAC 주소는 네트워크 카메라에 부착된 스티커에서 확인할 수 있습니다.

No	이름	모델	IP 주소	프로토콜	MAC 주소	채널 번호(채널)
1	OC-81103	M8-25A-129	DynIP™	00-02-02-00-00-25	03 / 1, 2	
2	OC-81103	M8-25A-129	DynIP™	00-02-02-00-00-25	03 / 1, 2	
3	OC-1110	M8-25A-146	DynIP™	00-02-02-00-00-4F	03 / 1, 2	
4	OC-1110	M8-25A-187-30	DynIP™	00-02-02-00-00-4F	03 / 1, 2	

- 4 네트워크 카메라 목록에서 접속할 네트워크 카메라의 IP 주소를 확인합니다.
- 5 로컬 PC에서 원격 프로그램을 실행한 후 위에서 확인한 IP 주소로 네트워크 카메라를 원격 프로그램에 등록합니다.

카메라 프로토콜 변경

카메라는 DirectIP™ 프로토콜과 IDIS 프로토콜을 지원합니다.


- DirectIP™ 프로토콜: DirectIP™ NVR 과 함께 사용하여 사용자가 별도의 네트워크 설정 없이 카메라를 사용할 수 있습니다.



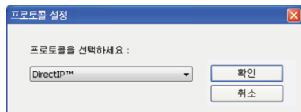
DirectIP™ NVR 에서의 카메라 설정은 DirectIP™ NVR의 **사용설명서**를 참조하세요.

- **IDIS 프로토콜:** PC에 설치한 S/W나 기존의 NVR에서 네트워크 연결을 통해 사용할 수 있습니다. 연결을 위해서는 별도의 카메라 설정이 필요합니다.

1 네트워크 비디오 설치 도구 프로그램을 실행하여 목록에 있는 카메라 중 프로토콜을 변경할 카메라를 선택하세요.

2 설정  아이콘을 클릭하여 설정 → 프로토콜 설정을 선택하세요.

3 프로토콜 설정 화면에서 사용하려는 프로토콜을 선택하고 OK 버튼을 누르세요.



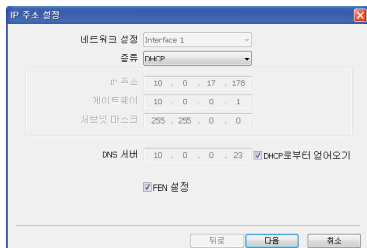
4 설정이 완료되면 변경된 프로토콜로 다시 시작됩니다.

원격 PC에서 접속

원격 PC에서 접속하려면 먼저 로컬 PC에서 네트워크 카메라에 접속하여 네트워크 카메라의 네트워크 접속 정보를 수정해야 합니다.

1 위의 로컬 PC에서 접속 설정 중 1번~3번까지의 설명을 참조하여 접속할 네트워크 카메라를 검색합니다.

2 목록에서 접속할 네트워크 카메라를 선택한 후 설정 아이콘을 클릭합니다. IP 주소 설정을 선택한 후 다음과 같이 설정합니다.



- 종류: 네트워크 연결 방식에 따라 수동 설정, ADSL(with PPPoE) 또는 DHCP를 선택합니다. 수동 설정을 선택하는 경우 IP 주소, 게이트웨이, 서브넷 마스크 정보는 네트워크 관리자 또는 인터넷 서비스 제공 업체에 문의하십시오. ADSL을 선택하는 경우 ADSL 접속 ID와 암호 입력이 요구됩니다.
- DNS 서버: DNS 서버의 IP 주소를 입력합니다. 종류를 DHCP를 선택한 경우 DHCP로부터 얻어오기를 선택하면 DHCP로부터 DNS 서버의 IP 주소를 자동으로 받아옵니다.
- FEN 설정: 항목을 체크합니다. 항목을 체크하면

하단의 완료 버튼이 다음 버튼으로 변경됩니다. 다음 버튼을 클릭한 후 FEN 사용 항목을 체크합니다.

3 IP 공유기 및 네트워크 카메라에 UPnP 기능을 설정합니다. IP 공유기의 UPnP 기능 설정 방법은 IP 공유기의 사용설명서를 참조하십시오.



IP 공유기가 UPnP 기능을 지원하지 않는 경우 포트 포워딩을 설정해야 합니다. 또한 IP 공유기에 네트워크 카메라가 2개 이상 연결된 경우 네트워크 카메라의 포트 번호를 각각 다르게 설정해 주어야 합니다. IP 공유기의 포트 포워딩 설정 방법은 IP 공유기의 사용설명서를 참조하십시오.

4 원격 PC에서 원격 프로그램을 실행한 후 위에서 설정한 FEN 서버에 등록된 이름으로 네트워크 카메라를 원격 프로그램에 등록합니다.



라우터 또는 IP 공유기에 방화벽이 해제되어 있는지 확인하십시오. 방화벽이 설정되어 있는 경우 네트워크 카메라에 접속되지 않을 수 있습니다. 방화벽 해제 방법에 관한 자세한 내용은 네트워크 관리자에게 문의 또는 IP 공유기의 사용설명서를 참조하십시오.

네트워크 카메라 설정

네트워크 비디오 설치 도구 프로그램을 실행합니다 → 장치 목록에서 네트워크 카메라를 클릭합니다 → 메인 화면에서 설정 아이콘을 클릭합니다 → 설정 메뉴에서 원격 설정을 선택합니다.

원격 설정 화면이 나타나면 네트워크 카메라의 설정을 변경할 수 있습니다.



영상 감시

원격 프로그램(RAS 모바일, 웹가드, iNEX Basic)을 이용하여 네트워크 카메라의 영상을 감시합니다.

RAS 모바일은 Android 및 iOS 기반의 모바일 장치에서의 감시를 지원하는 프로그램입니다. 웹가드는 웹 감시 프로그램입니다. iNEX Basic은 감시, 녹화 및 재생을 위한 프로그램입니다.

아이디스 모바일 플러스



이 서비스는 많은 양의 데이터를 사용하므로, 무선랜(Wi-Fi)을 권장합니다. 이동통신사 무선 인터넷(3G, LTE)으로 접속시 과금이 될 수 있습니다.

안드로이드 기반의 모바일 기기

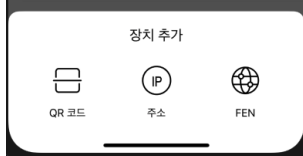
- 1 모바일 기기에서 안드로이드 **Play 스토어** (Google Play) 어플리케이션을 실행시킵니다.
- 2 **Play 스토어** (Google Play) 어플리케이션의 검색창에 **아이디스 모바일 플러스**를 입력합니다.
- 3 아이디스 모바일 플러스 프로그램을 설치한 후 프로그램을 실행시킵니다.
- 4 **+** (**장치 등록**) 버튼을 누른 후 장치 정보를 입력하여 장치를 등록합니다.



- **QR 코드:** QR 코드를 스캔하여 장치를 추가할 수 있습니다.
- **주소:** IP 주소로 장치를 추가할 수 있습니다.
- **FEN:** FEN 이름으로 장치를 추가할 수 있습니다.

iOS 기반의 모바일 기기

- 1 모바일 기기에서 **App Store** 어플리케이션을 실행시킵니다.
- 2 **App Store** 어플리케이션의 검색창에 **아이디스 모바일 플러스**를 입력합니다.
- 3 아이디스 모바일 플러스 프로그램을 설치한 후 프로그램을 실행시킵니다.
- 4 **+** (**장치 등록**) 버튼을 누른 후 장치 정보를 입력하여 장치를 등록합니다.



- **QR 코드:** QR 코드를 스캔하여 장치를 추가할 수 있습니다.
- **주소:** IP 주소로 장치를 추가할 수 있습니다.
- **FEN:** FEN 이름으로 장치를 추가할 수 있습니다.



장치 등록에 대한 자세한 내용은 **아이디스 모바일 플러스** 매뉴얼을 참고하세요.

웹가드

웹가드 (WebGuard) 는 인터넷상에서 별도의 프로그램 설정 없이 원격지의 영상을 감시 및 검색 할 수 있는 프로그램으로, 일반 웹브라우저 (인터넷 익스플로러) 를 사용하여 언제 어디서나 접속이 가능합니다.

시스템 요구사항

	권장 사양
OS	Microsoft® Windows® 7 (Home Premium, Professional, Ultimate) or Microsoft® Windows® 8 (Pro, Enterprise)
CPU	Intel Pentium IV 2.4GHz 이상 (Core 2 Duo E4600 권장)
RAM	1GB 이상
VGA	128MB 이상 (1280x1024, 24bpp 이상)
Internet Explorer	버전 7.0 이상

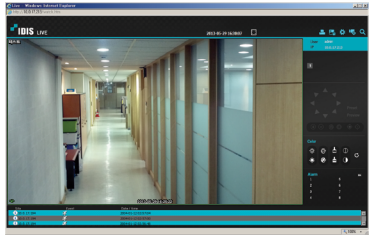
마이크로소프트 엣지(Microsoft Edge)에서는 지원되지 않습니다.

웹가드 실행

- 인터넷 익스플로러를 실행시킨 후 주소 입력란에 아래 정보를 입력합니다.
 - http://IP 주소:포트 번호 (카메라 IP 주소 및 포트 설정 시 설정한 웹가드 접속 포트 번호 입력)
 - 또는 http://FEN 서버 주소/카메라 이름 (FEN 서버 주소 및 FEN 서버에 등록된 카메라 이름 입력)
 - 웹가드 포트 번호 설정 시 HTTPS 사용 항목을 선택한 경우, http 대신에 https를 입력합니다. 보안 인증서 관련 경고가 나타나면 "이 웹 사이트를 계속 탐색합니다. (권장하지 않음)" 를 선택합니다. 웹가드 로그인 창이 나타나지 않는 경우 인터넷 옵션 설정이 다음과 같이 되어 있는지 확인하세요.
 - 도구 → 인터넷 옵션 → 보안 → 사용자 지정 수준 → 사용자 지정 설정의 설정을 약간 높음 (기본값) 또는 보통으로 설정
 - 도구 → 인터넷 옵션 → 고급 → 보안 옵션에서 TLS 1.0 사용 선택
- IP 주소와 포트 번호를 입력하여 접속하는 경우, 웹가드 접속 포트 번호가 80 (https 입력 시 443) 으로 설정되어 있으면 IP 주소 입력만으로 접속이 가능합니다.

접속을 원하는 카메라의 IP 주소 및 웹가드 포트 번호는 네트워크 관리자에게 문의하십시오.

- 웹가드 로그인창이 뜨면 원하는 모드, LIVE-PORT 또는 PLAY-PORT를 선택합니다. 로그인에 필요한 ID 및 암호를 입력한 후 LOGIN 버튼을 클릭하면 선택한 모드로 연결됩니다.



녹화 및 재생

iNEX Basic을 이용하여 네트워크 카메라의 영상을 감시, 녹화 및 재생 할 수 있습니다.

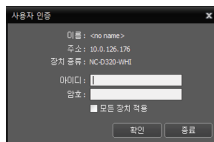
시스템 요구사항

	권장 사양	최소 사양
OS	Microsoft® Windows® XP x86 (32 Bit)/ Vista (Home Basic, Business, Ultimate, Enterprise)/ 7 (Home Premium, Professional, Ultimate)/8 (Pro, Enterprise)/10 (Home, Pro)	Microsoft® Windows® XP Home SP3
CPU	Intel Core II Quad 8200 2.33GHz 이상	Intel Pentium IV 3.0GHz 이상
RAM	2GB 이상	1.5GB 이상
VGA	ATI RadeonTM HD 3650 또는 NVIDIA GeForce 8400GS (ATI 권장) (1024x768, 24bpp 이상)	ATI RadeonTM HD 2400 또는 NVIDIA GeForce FX5500 (ATI 권장) (1024x768, 24bpp 이상)
HDD	5GB 이상의 여유 공간	5GB 이상의 여유 공간
LAN	Gigabit Ethernet 이상	10/100 Mbps Ethernet 이상

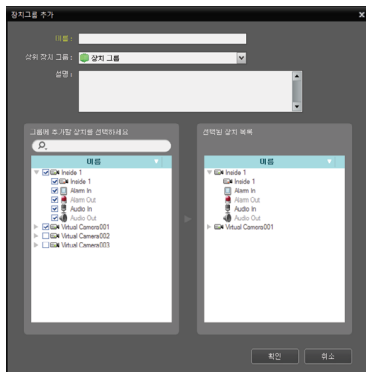
iNEX 프로그램 설치 및 실행

- 1 PC에서 iNEX Basic 파일을 실행하여 프로그램을 설치합니다.
- 2 Windows 시작 메뉴 → iNEX Basic을 클릭한 후 iNEX Basic Setup 클릭 → 로그인 정보를 입력하여 프로그램을 실행합니다. (사용자 ID 기본값: admin, 암호 기본값: 12345678)

- 3 로그인 후 다음과 같이 녹화하고자 하는 장치를 등록합니다.
 - 장치 메뉴 선택 → 지점 패널에서 모든 장치를 클릭 → 오른쪽의 지점 목록 패널 하단에 있는 + 버튼 클릭 → 검색 모드를 선택한 후 검색 시작 버튼 클릭 → 목록의 체크 박스를 선택하여 등록할 장치를 선택 → 하단의 장치등록 버튼 클릭 → 장치에서 설정한 정보 입력



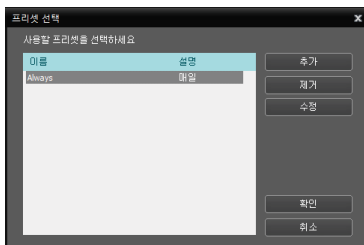
- 4 다음과 같이 장치를 장치 그룹에 추가합니다.
 - 지점 패널에서 장치 그룹을 클릭 → 지점 패널 하단에 있는 + 버튼 클릭 → 등록된 장치 목록 → 장치 선택 → 선택한 장치가 장치 그룹에 나타납니다.



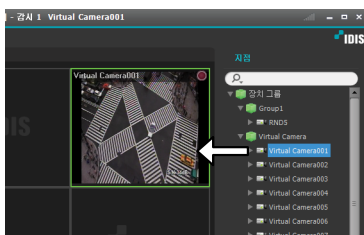
- 5 다음과 같이 녹화를 위한 저장공간을 할당합니다.
 - 저장 공간 메뉴 → 하단에 있는 + 버튼 클릭 → 목록에서 하드디스크 드라이브를 선택한 후 하단의 추가 버튼 클릭 → 저장공간을 할당합니다.



- 6 다음과 같이 녹화 스케줄을 설정합니다.
 - 스케줄 메뉴 → 선택 → 하단의 스케줄 설정 버튼 클릭 → 스케줄 설정 창이 나타나며 현재 설정값을 보여주는 스케줄 창이 나타납니다. → 각 스케줄 창의 임의의 위치에서 더블 클릭하면 프리셋 설정창이 나타납니다. → 프리셋 목록에서 원하는 프리셋을 선택하거나 또는 새로운 프리셋을 등록합니다.







- 7 등록된 카메라의 영상을 감시하거나 저장공간에 녹화된 영상을 재생하기 위해 다음과 같이 iNEX Basic 프로그램을 실행합니다.
 - PC의 시작 메뉴 → iNEX Basic을 클릭한 후 iNEX Basic Client 클릭 → 로그인 정보 입력 (사용자 ID 기본값: admin, 암호 기본값: 12345678) → 스크린에서 감시, 재생 또는 SD 메모리 카드 검색 탭을 선택 → 지점 목록에서 접속할 지점을 선택한 후 → 화면 위로 마우스를 드래그&드롭 하면 선택한 지점의 녹화 영상이 화면에 나타납니다.



제품 사양

카메라

활상소자		1/2.8" CMOS	
최대 해상도	NC-D4831HRX NC-D4831HRX-A	3840 x 2160	
	NC-D4535HRX NC-D4535HRX-A	3072 x 1728	
스캔 방식		순차 주사	
렌즈	종류	모터 가변 초점 렌즈 (Motorized Vari-focal)	
	초점 길이	NC-D4831HRX NC-D4831HRX-A	f=2.7~13.5mm
		NC-D4535HRX NC-D4535HRX-A	f=4.0~14.0mm
	화각	NC-D4831HRX NC-D4831HRX-A	Wide : 134.1°(D), 110.6°(H), 57.3°(V) Tele : 37.4°(D), 32.6°(H), 18.3°(V)
		NC-D4535HRX NC-D4535HRX-A	Wide : 99.5 (D) , 84.5 (H) , 45.2 (V) Tele : 30 (D) , 26.1 (H) , 14.6 (V)
조리개 제어		DC 조리개 (F1.8 - F3.32)	
최저조도		COLOR: 0.2 lux F1.8 B/W: 0.02 lux (IR LED 켜짐)	
기능	Dynamic Range	120dB, True WDR	
	전자 셔터	수동/자동(1/30 ~ 1/10,000 sec), 안티 플리커, 슬로우 셔터(1 ~ 1/5, 1/7.5, 1/15)	
	화이트 밸런스	자동, 프리셋, 수동	
	Day & Night	자동, 수동	
IR	IR LED	6개	
	야간 가시거리	최대 40 m	
입/출력	오디오 입력	1 라인 인 <i>NC-D4831HRX, NC-D4535HRX 모델만 지원</i>	
	오디오 출력	1 라인 아웃 <i>NC-D4831HRX, NC-D4535HRX 모델만 지원</i>	
	알람 입력	1 TTL, NC/NO Programmable, 4.3V (NC) 또는 0.3V (NO) threshold, 5VDC	
	알람 출력	1 TTL open collector, 30mA @ 5 VDC	
팬/틸트/회전 각도		팬: -175° ~ 175° / 틸트: 0° ~ 64° / 회전: -177° ~ 177°	
외장 스토리지* (옵션)		 (마이크로 SD/SDHC 메모리 카드 (Class 6 이상, 최대 128 GB))	

기타	동작 온도		-40°C ~ +55°C (부팅 가능 온도: -20°C ~ 55°C)
	동작 습도		0% ~ 90%
	전원		12 V  PoE (IEEE 802.3af, Class 3)
	소비 전력	NC-D4831HRX NC-D4831HRX-A	12 V  1.2A = 14.4W PoE, IEEE 802.3af(Class 3), 12.4W
		NC-D4535HRX NC-D4535HRX-A	12 V  0.99A = 11.88W PoE IEEE 802.3af (Class 3), 11.3W
	인증		FCC, CE, KC, IP67, IK10
	외형 치수 (Ø x H)		155mm x 104.4mm
본체 중량		1.02kg	

* 안정적인 녹화를 위해 SanDisk 또는 Transcend 제조사의 SLC (Single Level Cell) 또는 MLC (Multi Level Cell) 타입의 제품을 사용하기를 권장합니다.

* SD 메모리 카드는 수명이 있는 소모품입니다. 사용 횟수가 많아질수록 메모리 섹터가 손상되어 녹화가 안되거나 데이터가 손실될 수 있습니다. SD 메모리 카드를 정기적으로 점검하여 필요시 교체하시기 바랍니다.

* microSD 로고는 SD-3C, LLC의 등록상표입니다.

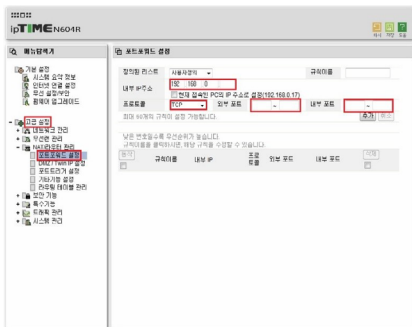
네트워크

영상	압축방식		H.265 Main Profile, H.264 Main Profile, M-JPEG
	해상도	NC-D4831HRX NC-D4831HRX-A	3840 x 2160, 1920 x 1080, 1280 x 720, 640 x 360
		NC-D4535HRX NC-D4535HRX-A	3072x1728, 1920x1080, 1280x720,640x360
	전송 속도 (초당 이미지)	NC-D4831HRX NC-D4831HRX-A	16:9 모드 : 30ips(WDR 15ips) : 3840 x 2160(WDR)
		NC-D4535HRX NC-D4535HRX-A	16:9 모드: 30ips (WDR 15ips) : 3072x1728(WDR)
스트리밍		쿼드러플	

네트워크	프로토콜	DirectIP 2.0 Protocol, RTP/RTSP/TCP, RTP/RTSP/HTTP/TCP, RTP/UDP RTSP/TCP, HTTP, HTTPS, FTP, SNMP, SMTP, FEN, mDNS, uPNP	
	이더넷	10/100 Based Ethernet	
	네트워크 버퍼링	60MB	
	UPnP	지원	
	스트리밍	쿼드러플 스트리밍	
	비트레이트 제어	CBR (고정 비트레이트), VBR (가변 비트레이트)	
	보안	DirectIP™	SSL
		일반	사용자 인증, IP 필터링, HTTPS, SSL, IEEE 802.1X
	DDNS	FEN	
최대 접속	10명		
오디오 <i>NC-D4831HRX, NC-D4535HRX 모델만 지원</i>	압축 방식	G.726, ADPCM-16K, G.711u-Law, G.711a-Law	
	양방향 오디오	지원	
특수 기능		MAT (Motion Adaptive Transmission)	
		웹캐스팅	
이벤트	알람 인, 움직임 감지, 오디오 감지, 탬퍼링, 트립존, 시스템 이벤트	지원	
이벤트 동작	알람 아웃, 이메일 전송, FTP 업로드, 원격 콜백, 오디오 알람, 녹화	지원	
전용 뷰어	iNEX Basic	최대 32ch 감시/녹화, 최대 4대 모니터 지원	
	웹가드	웹 브라우저 접속 기능 제공	
	네트워크 비디오 설치 도구	네트워크 설정/설치 도구	

공유기 설정 방법 - IPTIME 공유기

포트포워딩 설정하기



- 1 <http://192.168.0.1> 주소로 접속하세요.
- 2 관리 도구를 클릭하세요.
- 3 고급설정메뉴에서 NAT/라우터 관리에 포트포워드 설정을 클릭 하세요.
- 4 내부 IP주소는 NVR의 IP를 입력하세요.
- 5 프로토콜은 TCP/IP를 선택하시고, 외부 포트와 내부 포트를 입력하세요.
- 6 추가버튼을 클릭하여 완료 합니다.

기타 공유기 메뉴 진입

제조사	접속주소	설정메뉴
ANYGATE	192.168.10.1	전문가 설정 → 트래픽제어 → 포트포워딩
QookHub	172.30.1.254	고급설정 → 트래픽 관리 → 포트포워딩
KT	172.30.1.254	고급설정 → 트래픽 관리 → 포트포워딩
LG U+	192.168.123.254 / 192.168.219.1	고급설정 → NAT설정 → 포트포워딩
SK브로드밴드	192.168.25.1	방화벽 → 포트포워딩



자세한 공유기 설정은 공유기 제조사의 **매뉴얼**을 참조하세요.

제품보증서

소비자피해 보상규정에 따라 아래와 같이 제품에 대한 보증을 실시합니다.
제품 고장 발생 시 아래의 고객센터나 구입처로 연락바랍니다.

제품명	네트워크 카메라
모델명	
Serial No.	
구입일	년 월 일
구입처	

서비스에 대하여:

- 제품 보증기간 : 3년

무료 서비스

제조일로부터 3년 이내에 정상적인 사용 상태에서 자연 발생한 고장은 무상으로 수리하여 드립니다.
구입 후 1개월 이내 성능/기능의 하자로 인한 중요한 수리 발생 시 제품 교환 또는 무상으로 수리해 드립니다.

유료 서비스

- 보증기간이 지난 경우
- 소비자 과실로 인한 고장의 경우 (보증기간 내 포함)
 - 소비자의 취급 부주의 또는 수리, 개조하여 고장 발생 시
 - 판매원이나 서비스센터 기사가 아닌 사람이 수리하여 고장 발생 시
 - 설치 후 이동 시 떨어뜨림 등에 의한 고장, 손상 발생 시
 - 사용 전원의 이상 또는 본 제품에 부착되는 접속기기의 불량으로 인한 고장 시
- 그 밖의 경우 - 천재지변 (화재, 열해, 수해)에 의한 고장 발생 시

- 고객센터: 1644-6440
- FAX: 042-930-9696
- E-Mail: cs@idis.co.kr
- <http://www.idisglobal.com>



대전 광역시 유성구 테크노3로 8-10 (주)아이디스



3년 무상 A/S 보장



원격제어서비스



전국 A/S 대표전화 1644-6440