

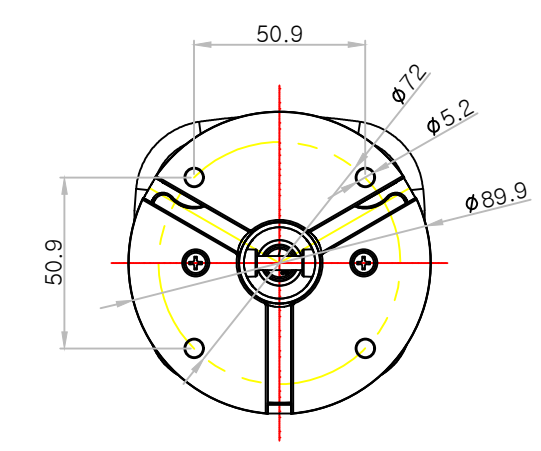
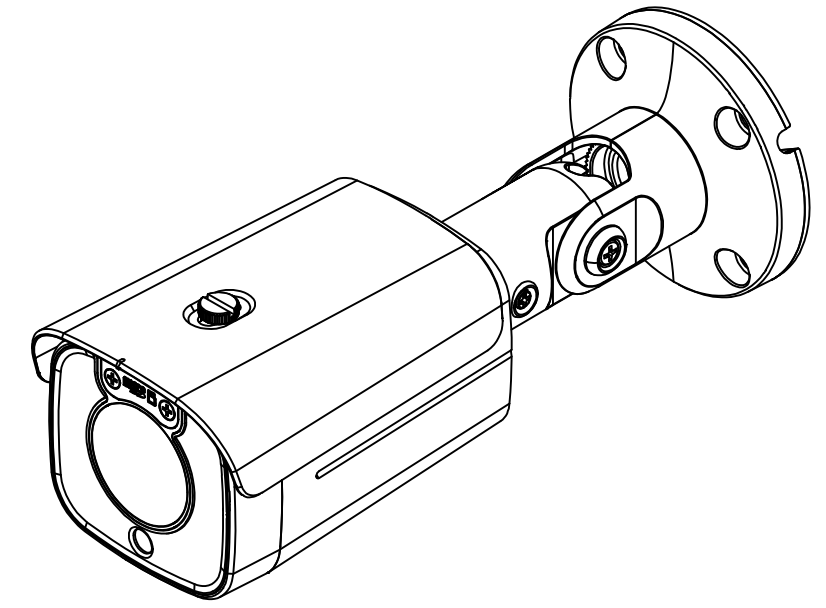
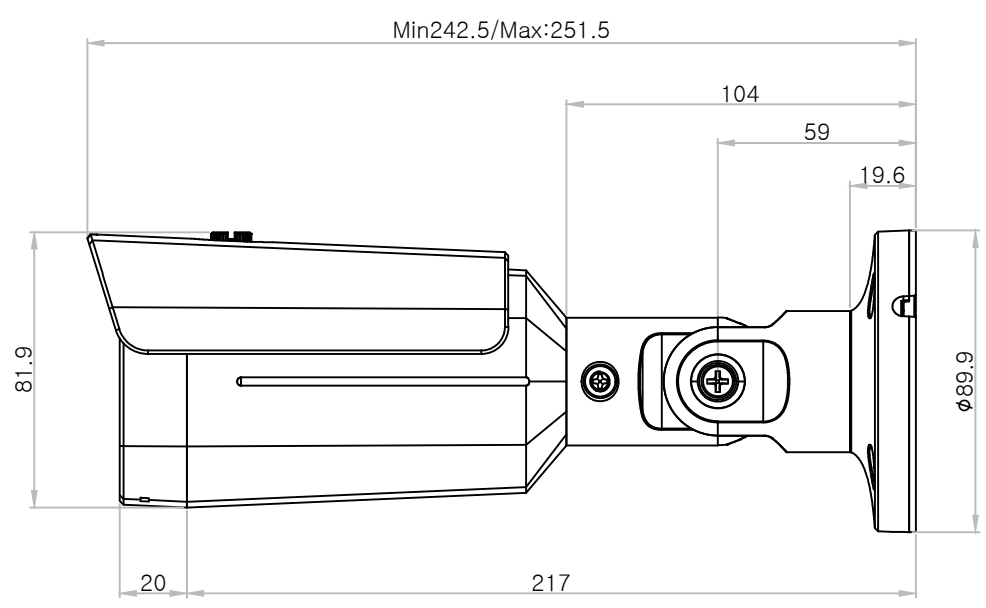
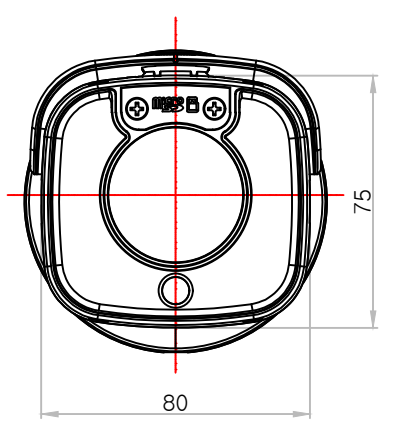
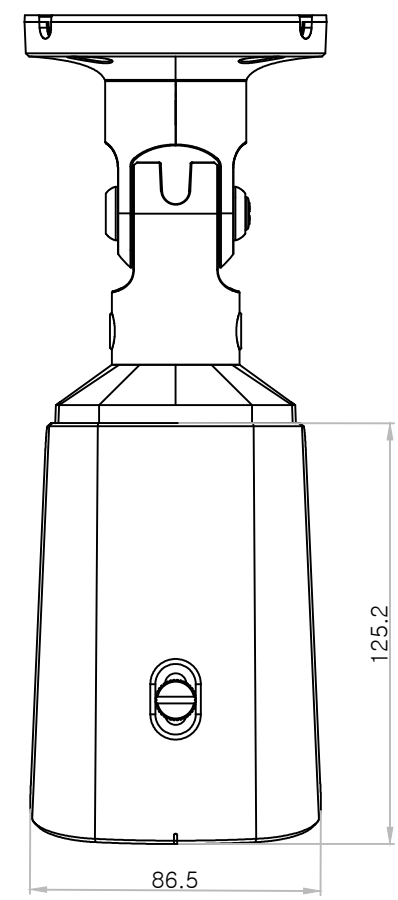
B N : Burr 제거
 (R) : CO.3 또는 R0.3 이하

T N : Chip 불가
 B S : Burr 면

F N : 표면 처리 불가
 N N : 위치 관계 무관

F B : 처리전 치수
 F A : 처리후 가공

[] : 외관 등등
 <=> : 로라 방향



出圖
 2020. 09. 01
 (주)아이디스
 기구팀

[BRACKET 각도 범위]

- ROTATE : 0도
- TILT : 9도
- PAN : 6도

* 제품중량 : 1.029 Kg *

				WHT					
		지정		각도		사		척도	
		등급		±		~		1	
						재질		1	
						표면처리			
						표면처리			
						품명		DC-T4831 #1	
						도번		40XXXX	
191028		신규		변경인					
송진규		임상관		임상관					