

DirectCX CAMERA

TC-D5511RX

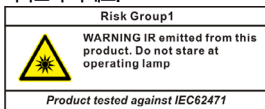
간편설명서

안전을 위한 주의사항

제품을 올바르게 사용하여 위험이나 재산상의 피해를 미리 막기 위한 내용입니다. 반드시 지켜 주시기 바랍니다.

- 제품 운반 또는 설치 시 충격을 가하지 마세요.
- 진동이나 충격이 있는 곳에 설치하지 마세요. 고장의 원인이 됩니다.
- 제품 동작 중에는 제품을 움직이거나 이동시키지 마세요.
- 청소를 할 때는 전원을 차단한 후 반드시 마른 수건으로 닦아 주세요.
- 온도가 너무 높은 곳이나 낮은 곳, 습기가 많은 곳에 설치하지 마세요. 또한 물 또는 습기 등의 방수가 되지 않는 곳에 노출시키지 마세요. 화재의 원인이 될 수 있습니다.
- 제품을 물이 떨어지거나 튀는 곳에 방치시키지 말고, 꽃병처럼 물이 들어있는 것을 제품 위에 올려 놓지 마세요. 화재, 감전, 상해의 원인이 됩니다.
- 전원 플러그 부분을 잡아 당겨 빼거나 젖은 손으로 만지지 마세요. 전원 케이블 위에 무거운 물건을 두지 마세요. 파손된 전원 케이블을 사용하는 경우 화재 및 감전의 위험이 있습니다.
- 예기치 않은 정전으로 인한 제품의 손상을 방지하기 위해서 UPS (Uninterruptible Power Supply, 무정전 전원공급장치)의 설치를 권장합니다. 관련 내용은 UPS 대리점에 문의하십시오.

- 본 기기 내부에는 감전 위험 부위가 있으므로 임의로 뚜껑을 열지 마세요.
- 벽이나 천장 등에 설치 시 안전하고 확실하게 고정하고 적정 온도를 유지하세요. 공기의 순환이 없는 밀폐된 공간에 설치할 경우 화재의 원인이 될 수 있습니다.
- 고장 및 감전의 위험이 있는 온도 변화가 심한 곳이나 습기가 많은 곳을 피하고, 접지되지 않은 전원 확장 케이블, 피복이 벗겨진 전원 케이블을 사용하지 마세요.
- 천동, 번개가 잦은 지역에서는 낙뢰 보호기의 사용을 권장합니다.
- 본 기기에서 이상한 냄새나 연기가 나면 즉시 전원 스위치를 차단하고 ㈜아이디스 CS팀 또는 구입처로 연락하세요.
- 경고: 본 제품에서 적외선이 방출됩니다. IR LED를 쳐다보지 마세요.



본 문서에 수록된 정보의 완결성과 정확성을 검증하기 위해 최대한 노력하였으나 이에 대해 보증하지 않습니다. 본 문서의 사용 결과에 따른 책임은 전적으로 사용자에게 있습니다. 본 문서에 포함된 정보는 사전 통보 없이 변경될 수 있습니다.

구성품 확인

제품 구입 시 다음과 같은 구성품이 모두 들어 있는지 확인하세요. 사정에 따라 일부 품목이 변경될 수 있습니다.

항목	
카메라	간편 설명서
고정 나사, 앵커 (각 2EA)	가이드 패턴

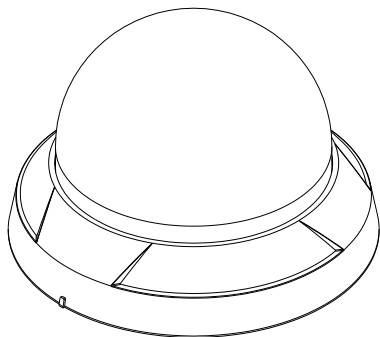
사용설명서는 IDIS 홈페이지(www.idisglobal.com)에서 다운로드 받으실 수 있습니다.

각 부분의 명칭

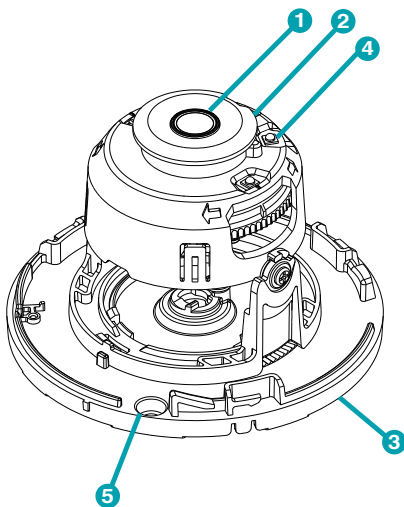


- 제품 색상과 디자인은 모델에 따라 다를 수 있습니다.
- 각 부분의 명칭에 대한 자세한 내용은 **설치설명서**를 참조하세요.

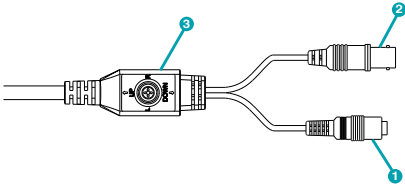
돔 커버



몸체



①	렌즈
②	렌즈 부싱
③	하단커버
④	IR LED
⑤	벽/천장 설치구멍



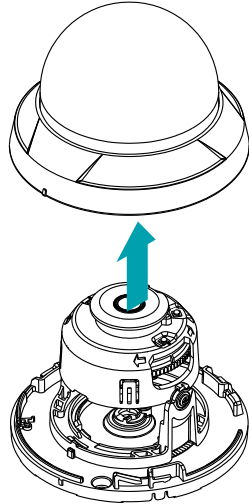
①	전원 포트 (DC 12V)
②	BNC 비디오 출력 (노란색 케이블)
③	OSD 버튼



전원 코드는 잘 배선해서 발에 걸리지 않도록 하고, 코드가 가구에 의해 벗겨지지 않도록 주의하십시오. 전원 코드를 양탄자나 카펫 아래에 설치하지 말아야 하며, 하나의 콘센트에 너무 많은 장치를 끼워 과부하가 생기지 않도록 합니다.

돔 커버 분리하기

돔 커버를 이미지와 같이 분리합니다.



설치하기

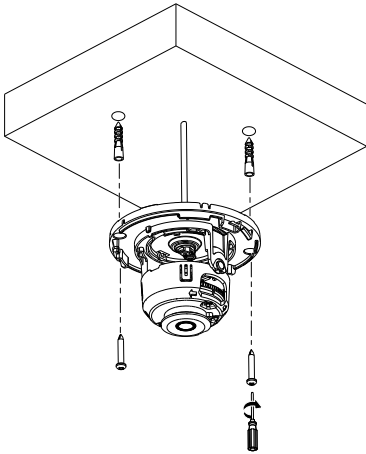


- 벽 또는 천장 보강 공사가 필요한지 확인하세요. 벽 또는 천장이 카메라를 지탱할 수 있을 만큼 강하지 않은 경우 카메라가 낙하할 수 있습니다.
- 카메라를 직사광선이 비치는 곳에 설치하면 제품에 좋지 않은 영향을 줄 수 있으니 서늘한 곳에 설치하세요.



카메라와 함께 제공되는 가이드 패턴을 이용하여 나사의 간격을 확인할 수 있습니다.

카메라와 함께 제공되는 설치용 앵커와 나사를 이용하여 몸체를 벽 또는 천장에 고정시킵니다.

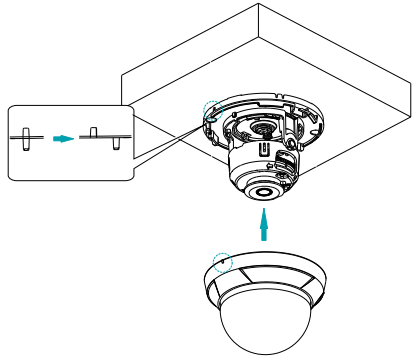


돔 커버 닫기



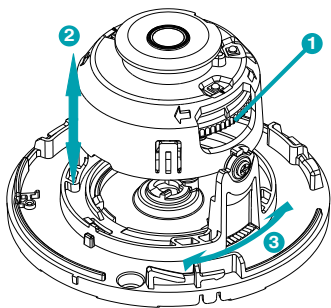
돔 커버 안쪽의 보호시트를 제거하세요.

돔 커버를 시계 방향으로 돌려 하단 커버와 결합시킵니다.



각도 조절

렌즈의 3축 회전이 지원됩니다.



①	렌즈 회전
②	수직(틸트) 회전
③	수평(팬) 회전

제품 사양

카메라

활상소자		1/2.8" CMOS
유효 화소수		2592 x 1944
스캔 방식		순차 주사
렌즈	종류	고정 초점 렌즈 (Fixed-focal)
	초점 길이	F2.0 f=2.8mm
	화각	104.8°(H), 76.9°(V), 130°(D)
최저조도		COLOR : 0.15 lux F2.0 B/W : 0 lux (IR LED 켜짐)
기능	Dynamic Range	True WDR
	전자 셔터	자동, 수동(1/30 ~ 1/30,000), 안티플리커, Sense-Up (OFF, X2, X4, X8, X16, X32)
	화이트 밸런스	자동, 자동 확장, AWC-SET, 수동
	Day & Night	자동, 수동
IR	IR LED	4개
	야간 가시거리	최대 20 m
팬/틸트/렌즈 회전 각도		팬: ~175 ~ 175° /틸트: 0~64° /렌즈: -90 ~ 90°
기타	동작 온도	-10℃ ~ 50℃ (부팅 가능 온도: 0℃ ~ 50℃)
	동작 습도	0% ~ 90%
	전원	DC 12V
	소비 전력	최대 3.4W
	인증	FCC, CE, KC
	외형 치수 (Ø x H)	110mm x 78mm
본체 중량		0.177kg

비디오

영상	출력방식	TVI / AHD / SD
	해상도	2592 x 1944, 2560x1440 ,1920x1080, 720 X 480
	전송 속도 (초당 이미지)	20fps : 2592 x 1944 12.5fps : 2592 x 1944 30fps : 2560 x 1440 30fps : 1920 x 1080 30fps : 720 X 480
특수 기능		안개 제거
이벤트	움직임 감지	지원



3년 무상 A/S 보장



원격제어서비스



전국 A/S 대표전화 1644-6440