

DirectCX CAMERA

TC-D5511RX



설치설명서

본 설명서를 읽기 전에


본 설명서는 (주)아이디스 카메라의 설치를 위한 설명서입니다. 본 기기를 처음 대하는 사용자는 물론, 이전에 동급의 장비를 많이 다루어 본 사용자라도 사용 전에는 반드시 본 설명서의 내용을 읽어 본 뒤 설명서 내의 주의 사항에 유의하여 제품을 다루는 것이 좋으며, 안전상의 경고 및 주의사항은 제품을 올바르게 사용하여 위험이나 재산상의 피해를 막기 위한 내용으로 반드시 지켜주시기 바랍니다. 읽으신 후에는 반드시 언제라도 볼 수 있는 곳에 보관해 주세요.

- 규격품 이외의 제품을 사용하여 발생한 손상과 설명서 사용방법을 지키지 않고 제품을 손상시켰을 경우에는 당사에서 책임지지 않으므로 주의하여 주세요.
- 카메라를 처음 사용해 보거나, 사용이 익숙하지 않은 사용자는 설치하거나 사용하는 중에 반드시 구입처로 문의하여 전문 기술자의 도움을 받을 것을 권장합니다.
- 시스템의 기능 확장성이나 고장수리를 위해 시스템을 분해할 경우에는 반드시 구입처로 문의하여 전문가의 도움을 받아야 합니다.
- 본 기기는 업무용으로 전자파적합등록을 한 기기이오니 판매자 또는 사용자는 이 점을 주의하시기 바라며, 만약 잘못 판매 또는 구입하였을 때에는 가정용으로 교환하시기 바랍니다.

안전을 위한 주의 사항 표기

| 아이콘 | 표기 | 의미 |
|---|----|--|
|  | 경고 | 지시사항을 위반할 경우 사람이 사망하거나 중상을 입을 가능성이 있는 심각한 내용입니다. |
|  | 주의 | 지시사항을 위반할 경우 사람이 부상을 입거나 물적 손해 발생이 예상되는 내용입니다. |

본문 표기

| 아이콘 | 표기 | 의미 |
|---|----|------------------------------------|
|  | 주의 | 기능 동작과 관련된 내용으로 반드시 알아두어야 할 내용입니다. |
| <input checked="" type="checkbox"/> | 참고 | 기능 동작에 도움이 되는 내용입니다. |

저작권

© 2020 (주)아이디스

본 설명서의 저작권은 (주)아이디스에 있습니다.

(주)아이디스의 사전 허가 없이 설명서 내용의 일부 또는 전부를 무단 사용하거나 복제하는 것은 금지되어 있습니다.

본 설명서의 내용은 제품의 기능 향상 등을 이유로 예고 없이 변경될 수 있습니다.

등록 상표

아이디스, IDIS는 아이디스의 등록상표입니다.


이 외의 회사명이나 제품명은 해당 회사 소유의 등록상표입니다.

본 문서에 수록된 정보의 완결성과 정확성을 검증하기 위해 최대한 노력하였으나 이에 대해 보증하지는 않습니다. 본 문서의 사용 결과에 따른 책임은 전적으로 사용자에게 있습니다. 본 문서에 포함된 정보는 사전 통보 없이 변경될 수 있습니다.

안전을 위한 주의사항

제품을 올바르게 사용하여 위험이나 재산상의 피해를 미리 막기 위한 내용입니다. 반드시 지켜 주시기 바랍니다.

- 제품 운반 또는 설치 시 충격을 가하지 마세요.
- 진동이나 충격이 있는 곳에 설치하지 마세요.
고장의 원인이 됩니다.
- 제품 동작 중에는 제품을 움직이거나 이동시키지 마세요.
- 청소를 할 때는 전원을 차단한 후 반드시 마른 수건으로 닦아 주세요.
- 온도가 너무 높은 곳이나 낮은 곳, 습기가 많은 곳에 설치하지 마세요. 또한 물 또는 습기 등의 방수가 되지 않는 곳에 노출시키지 마세요.
화재의 원인이 될 수 있습니다.
- 제품을 물이 떨어지거나 튀는 곳에 방치시키지 말고, 꽃병처럼 물이 들어있는 것을 제품 위에 올려 놓지 마세요.
화재, 감전, 상해의 원인이 됩니다.
- 전원 플러그 부분을 잡아 당겨 빼거나 젖은 손으로 만지지 마세요.
전원 케이블 위에 무거운 물건을 두지 마세요.
파손된 전원 케이블을 사용하는 경우 화재 및 감전의 위험이 있습니다.
- 예기치 않은 정전으로 인한 제품의 손상을 방지하기 위해서 UPS (Uninterruptible Power Supply, 무정전 전원공급장치)의 설치를 권장합니다. 관련 내용은 UPS 대리점에 문의하십시오.
- 본 기기 내부에는 감전 위험 부위가 있으므로 임의로 뚜껑을 열지 마세요.
- 벽이나 천장 등에 설치 시 안전하고 확실하게 고정하고 적정 온도를 유지하세요.
공기의 순환이 없는 밀폐된 공간에 설치할 경우 화재의 원인이 될 수 있습니다.
- 고장 및 감전의 위험이 있는 온도 변화가 심한 곳이나 습기가 많은 곳을 피하고, 접지되지 않은 전원 확장 케이블, 피복이 벗겨진 전원 케이블을 사용하지 마세요.
- 천둥, 번개가 잦은 지역에서는 낙뢰 보호기의 사용을 권장합니다.
- 본 기기에서 이상한 냄새나 연기가 나면 즉시 전원 스위치를 차단하고 (☎)아이디스 CS팀 또는 구입처로 연락하세요.
- 경고: 본 제품에서 적외선이 방출됩니다. IR LED를 쳐다보지 마세요.

| | |
|--|---|
| Risk Group1 | |
|  | WARNING IR emitted from this product. Do not stare at operating lamp |
| <i>Product tested against IEC62471</i> | |

목차

1

| | |
|-----------------------------|----------|
| 제1장 - 제품 소개..... | 6 |
| 제품의 특징점 | 6 |
| 시스템 구성도 | 7 |
| DirectCX DVR 사용 시 구성도 | 7 |
| 구성품 확인..... | 8 |
| 각 부분의 명칭 및 기능 | 9 |
| 돔 커버..... | 9 |
| 몸체..... | 9 |
| 입/출력 장치 포트 | 10 |
| 설치..... | 11 |
| 돔 커버 분리하기..... | 11 |
| 설치하기..... | 12 |
| 돔 커버 닫기..... | 12 |
| 각도 조절 | 13 |
| 치수..... | 13 |

2

| | |
|-----------------------|-----------|
| 제2장 - 부록 | 14 |
| 문제 해결 (Q&A)..... | 14 |
| 제품 사양 | 15 |
| 관련 법규 | 17 |

제1장 - 제품 소개

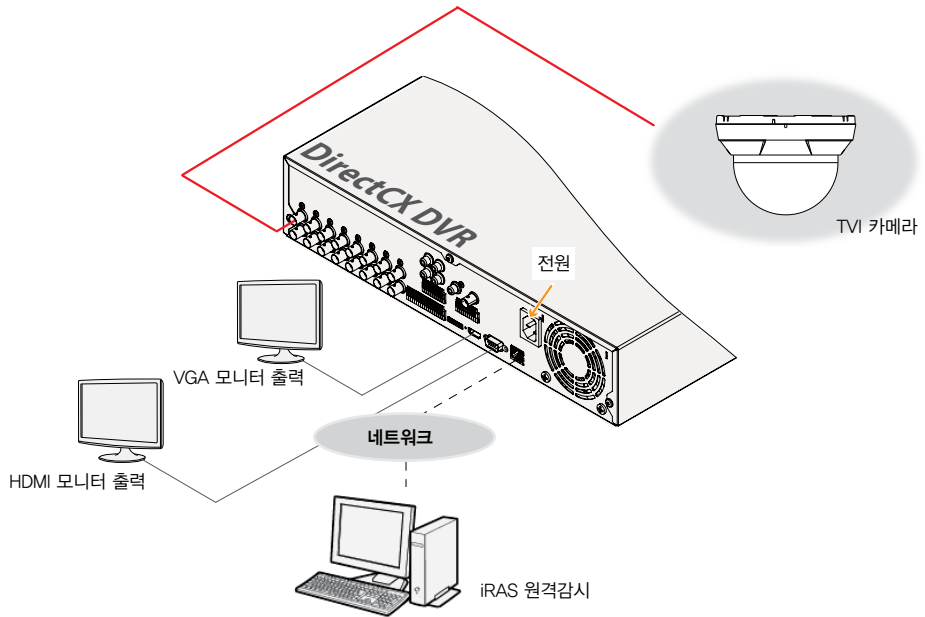
제품의 특징점

TC-D5511RX는 동축 케이블(coaxial)을 통해 영상을 전송하는 아날로그 카메라 입니다.

- DC 12V 전원 지원
- Smart IR 기능 지원
- TVI/AHD/SD 영상 출력 지원
- 안개 제거 기능 지원
- 광역 보정 기능 (True WDR) 지원으로 명암 대비가 큰 환경에서의 영상 보정 개선
- Sense-Up 기능 지원으로 최저 피사체 조도 성능 개선
- 내장 IR 컷 필터 체인저를 통한 주간/야간 모드 기능 지원
- 다양한 이벤트 감지 기능: 움직임 감지
- 메가픽셀 고정 초점 렌즈 포함

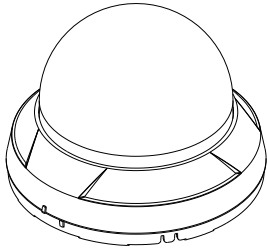
시스템 구성도

DirectCX DVR 사용 시 구성도

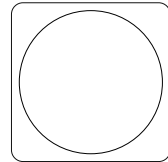


구성품 확인

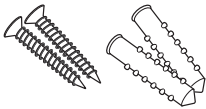
제품 구입 시 다음과 같은 구성품이 모두 들어 있는지 확인하세요. 모델에 따라 제공되는 부속품의 외관과 색상은 다를 수 있습니다.



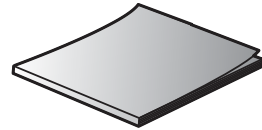
카메라 본체



가이드 패턴



고정 나사, 앵커 (각 2EA)

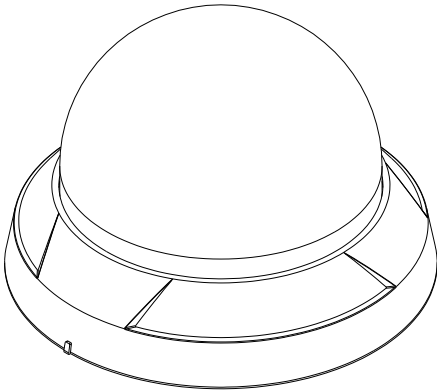


간편 설명서

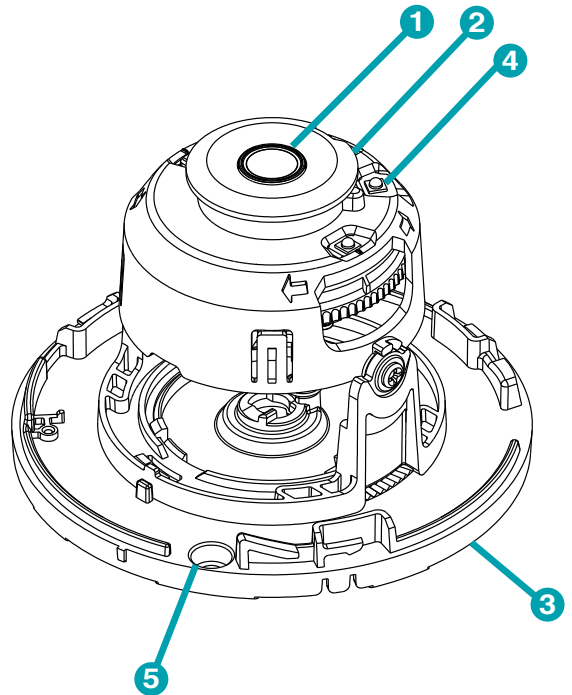
각부분의 명칭 및 기능

☑ 제품 색상과 디자인은 모델에 따라 다를 수 있습니다.

돔 커버



몸체

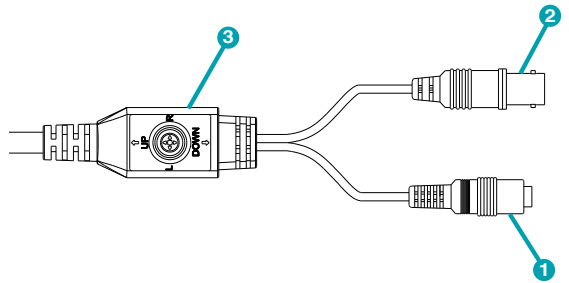


| | |
|---|-----------|
| ① | 렌즈 |
| ② | 렌즈 부상 |
| ③ | 하단커버 |
| ④ | IR LED |
| ⑤ | 벽/천장 설치구멍 |

- **렌즈**
고정 초점 렌즈가 장착되어 있습니다.
- **렌즈 부상**
LED 적외선을 차단해줍니다.

- **하단 커버**
카메라를 벽 또는 천장에 설치할 수 있습니다.
- **IR LED**
카메라 내부에 있는 센서가 조도를 감지하여 야간 또는 저조도 환경에서 IR LED가 켜집니다.
- **벽/천장 설치 구멍**
카메라를 벽 또는 천장에 설치하기 위한 나사를 연결합니다.

입/출력 장치 포트



| | |
|---|----------------------|
| ① | 전원 포트 (DC 12V) |
| ② | BNC 비디오 출력 (노란색 케이블) |
| ③ | OSD 버튼 |

• 전원 (DC 12V)

전원 어댑터에 연결합니다. (DC 12V)

- ☑ DC 12V 전선 규격은 아래와 같습니다.
< DC 12V 전선 규격 >

| 전선 종류 (AWG) | #22 | #20 | #18 |
|-------------|-----|-----|------|
| 케이블 길이 (최대) | 39m | 63m | 100m |

- ⚠ 전원 코드는 잘 배선해서 발에 걸리지 않도록 하고, 코드가 가구에 의해 벗겨지지 않도록 주의하십시오. 전원 코드를 양탄자나 카펫 아래에 설치하지 말아야 하며, 하나의 콘센트에 너무 많은 장치를 끼워 과부하가 생기지 않도록 합니다.

• **BNC 비디오 출력**
DVR에 연결합니다.

• **OSD 버튼**
OSD 메뉴를 설정할 때 사용합니다.

☑ 영상 출력 방식 전환 시 OSD버튼을 이용해서 영상 모드를 변경할 수 있습니다.

- CVBS로 변환 시: OSD버튼의 UP키를 3번 누른 뒤, 가운데 버튼을 누릅니다.
- TVI로 변환 시: OSD버튼의 LEFT키를 3번 누른 뒤, 가운데 버튼을 누릅니다.
- AHD로 변환 시: OSD버튼의 RIGHT키를 3번 누른 뒤, 가운데 버튼을 누릅니다.

☑ 동축 케이블 규격은 아래와 같습니다.

〈 동축 케이블 규격 〉

| 항목 | 내용 | | 비고 |
|-------|-------|-------|----|
| 커넥터 | BNC | | |
| 케이블 | 3C-2V | 5C-2V | |
| 최대 길이 | 300m | 500m | |

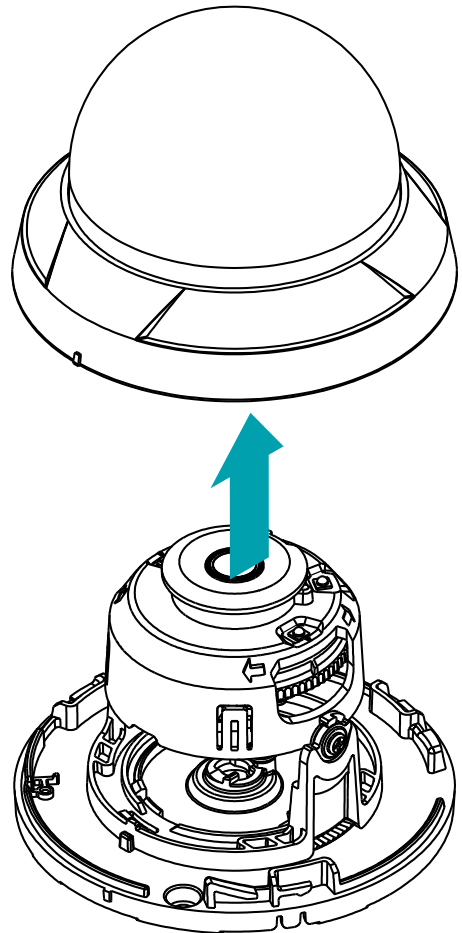
설치

본 제품 설치 시 특별한 공구를 필요로 하지는 않습니다. 전체 시스템을 구성하는 다른 장비에 대해서는 각 장치의 **설치 설명서**를 참조하세요.

☑ 제품 색상과 디자인은 모델에 따라 다를 수 있습니다

돔 커버 분리하기

돔 커버를 이미지와 같이 분리합니다.



설치하기

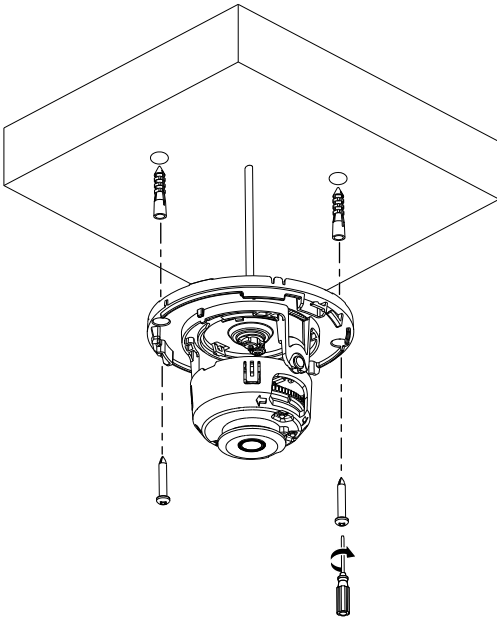


- 벽 또는 천장 보강 공사가 필요한지 확인하세요. 벽 또는 천장이 카메라를 지탱할 수 있을 만큼 강하지 않은 경우 카메라가 낙하할 수 있습니다.
- 카메라를 직사광선이 비치는 곳에 설치하면 제품에 좋지 않은 영향을 줄 수 있으니 서늘한 곳에 설치하세요.



카메라와 함께 제공되는 가이드 패턴을 이용하여 나사의 간격을 확인할 수 있습니다.

카메라와 함께 제공되는 설치용 앵커와 나사를 이용하여 몸체를 벽 또는 천장에 고정시킵니다.

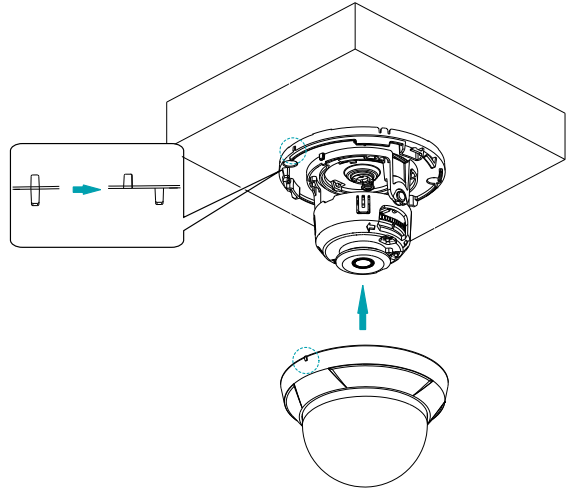


돔 커버 달기



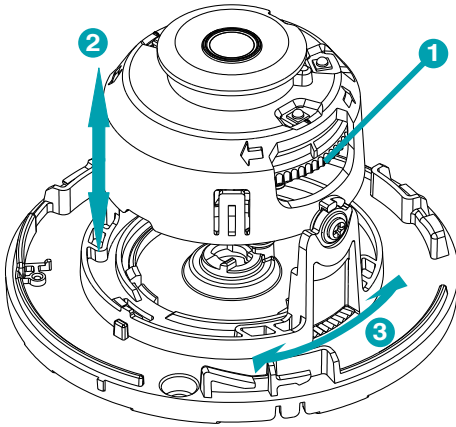
돔 커버 안쪽의 보호시트를 제거하세요.

돔 커버를 시계 방향으로 돌려 하단 커버와 결합시킵니다.



각도 조절

렌즈의 3축 회전이 지원됩니다.



| | |
|---|------------|
| ① | 렌즈 회전 |
| ② | 수직 (틸트) 회전 |
| ③ | 수평 (팬) 회전 |

• 렌즈 회전

렌즈의 회전 각도를 조절합니다. 회전대를 시계 방향 또는 반시계 방향으로 움직입니다.

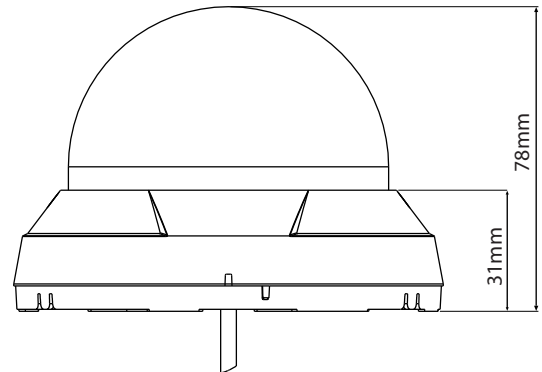
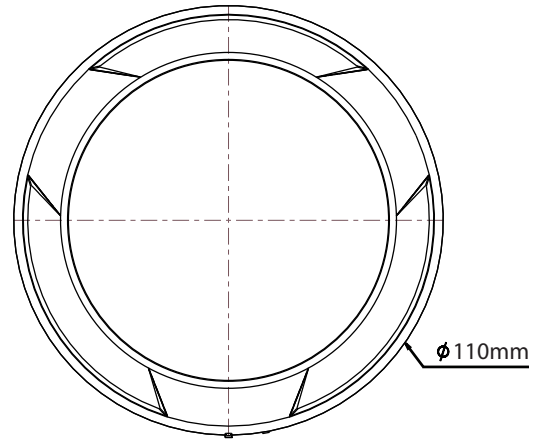
• 수직 (틸트) 회전

렌즈의 경사 각도를 조절합니다. 렌즈를 상하로 움직입니다.

• 수평 (팬) 회전

렌즈의 수평 각도를 조절합니다. 수평 회전대를 시계 방향 또는 반시계 방향으로 움직입니다.

치수



제2장 - 부록

문제 해결 (Q&A)

| 증상 | 확인 사항 |
|------------------|--|
| 본체가 켜지지 않습니다. | <ul style="list-style-type: none"> 전원 케이블의 접속 상태를 확인합니다. 콘센트의 전원을 확인합니다. |
| 감시 영상이 보이지 않습니다. | <ul style="list-style-type: none"> 카메라 전원을 확인합니다. DVR 장비와의 연결 상태를 확인합니다. |
| 영상이 흐리게 보입니다. | <ul style="list-style-type: none"> 렌즈에 먼지가 묻어있는지 확인한 후 깨끗한 천이나 브러시로 닦아줍니다. 초점이 올바르게 되어 있는지 확인합니다. 렌즈의 초점이 맞지 않는 경우 주간에 초점을 조정합니다. 화면에 밝은 빛이 너무 많이 들어오는 경우 카메라의 위치와 각도를 적절히 조절합니다. |
| 영상의 색이 다르게 보입니다. | 카메라 설정 시 화이트 밸런스 설정을 확인합니다. 자동 으로 설정된 경우 화이트 밸런스를 조절하는데 약간의 시간이 소요됩니다. |
| 영상이 깜빡거립니다. | 카메라가 태양이나 형광등을 마주보도록 설치되어 있는 경우 카메라 방향을 조절합니다. |

제품 사양



본 제품 사양은 제품의 질을 높이기 위해 사전 예고 없이 변경될 수 있습니다.

카메라

| | | |
|---------------|---------------|--|
| 활상소자 | | 1/2.8" CMOS |
| 유효 화소수 | | 2592 x 1944 |
| 스캔 방식 | | 순차 주사 |
| 렌즈 | 종류 | 고정 초점 렌즈 (Fixed-focal) |
| | 초점 길이 | F2.0 f=2.8mm |
| | 화각 | 104.8°(H), 76.9°(V), 130°(D) |
| 최저조도 | | COLOR : 0.15 lux F2.0 B/W : 0 lux (IR LED 켜짐) |
| 기능 | Dynamic Range | True WDR |
| | 전자 셔터 | 자동, 수동(1/30 ~ 1/30,000), 안티플리커, Sense-Up (OFF, X2, X4, X8, X16, X32) |
| | 화이트 밸런스 | 자동, 자동 확장, AWC-SET, 수동 |
| | Day & Night | 자동, 수동 |
| IR | IR LED | 4개 |
| | 야간 가시거리 | 최대 20 m |
| 팬/틸트/렌즈 회전 각도 | | 팬: ~175 ~ 175° /틸트: 0~64° /렌즈: -90 ~ 90° |
| 기타 | 동작 온도 | -10°C ~ 50°C (부팅 가능 온도: 0°C ~ 50°C) |
| | 동작 습도 | 0% ~ 90% |
| | 전원 | DC 12V |
| | 소비 전력 | 최대 3.4W |
| | 인증 | FCC, CE, KC |
| | 외형 치수 (∅ x H) | 110mm x 78mm |
| | 본체 중량 | 0.177kg |

비디오

| | | |
|-------|----------------|---|
| 영상 | 출력방식 | TVI / AHD / SD |
| | 해상도 | 2592 x 1944, 2560x1440 ,1920x1080, 720 X 480 |
| | 전송 속도 (초당 이미지) | 20fps : 2592 x 1944 12.5fps : 2592 x 1944 30fps : 2560 x 1440 30fps : 1920 x 1080 30fps : 720 X 480 |
| 특수 기능 | | 안개 제거 |
| 이벤트 | 움직임 감지 | 지원 |

관련 법규

영상정보처리기기 운영자는 개인정보보호법 제25조 제7항에 따라 다음 각 호의 사항이 포함된 영상정보처리기기 운영/관리 방침을 마련하여야 합니다.

1. 영상정보처리기기의 설치 근거 및 설치 목적
2. 영상정보처리기기의 설치 대수, 설치 위치 및 촬영 범위
3. 관리책임자, 담당 부서 및 영상정보에 대한 접근 권한이 있는 사람
4. 영상정보의 촬영시간, 보관기간, 보관장소 및 처리방법
5. 영상정보처리기기 운영자의 영상정보 확인 방법 및 장소
6. 정보주체의 영상정보 열람 등 요구에 대한 조치
7. 영상정보 보호를 위한 기술적·관리적 및 물리적 조치
8. 그 밖에 영상정보처리기기의 설치·운영 및 관리에 필요한 사항

[영상정보처리기기 운영/관리 방침 예시]

본 _____(이하 본 사라 함)는 영상정보처리기기 운영/관리 방침을 통해 본사에서 처리하는 영상정보가 어떠한 용도와 방식으로 이용·관리되고 있는지 알려드립니다.

• 영상정보처리기기의 설치 근거 및 설치 목적

본 사는 개인정보 보호법 제25조 제1항에 따라 다음과 같은 목적으로 영상정보처리기기를 설치·운영 합니다.

- 시설안전 및 화재 예방

- 고객의 안전을 위한 범죄 예방

(주차장에 설치하는 경우)

- 차량도난 및 파손 방지

※ 주차대수 30대를 초과하는 규모의 경우「주차장법 시행규칙」제6조 제1항을 근거로 설치·운영 가능

• 설치 대수, 설치 위치 및 촬영 범위

| 설치 대수 | 설치 위치 및 촬영 범위 |
|-------|---------------|
| 00대 | 건물 로비, 주차장 입구 |

• 관리책임자 및 접근권한자

귀하의 영상정보를 보호하고 개인영상정보와 관련한 불만을 처리하기 위하여 아래와 같이 개인영상정보 보호책임자를 두고 있습니다.

| | 이름 | 직위 | 소속 | 연락처 |
|-------|-----|----|-------|--------------|
| 관리책임자 | 홍길동 | | 0000과 | 00-0000-0000 |
| 접근권한자 | | | | |

• 영상정보의 촬영시간, 보관기간, 보관장소 및 처리방법

| 촬영시간 | 보관기간 | 보관장소 |
|------|------------|---------------|
| 24시간 | 촬영일로부터 30일 | 000실 (보관시설 명) |

처리방법: 개인영상정보의 목적 외 이용, 제3자 제공, 파기, 열람 등 요구에 관한 사항을 기록·관리하고, 보관기간 만료시 복원이 불가능한 방법으로 영구 삭제(출력물의 경우 파쇄 또는 소각)합니다.

• **영상정보처리기기 설치 및 관리 등의 위탁에 관한 사항 (해당하는 경우만)**

본 사는 아래와 같이 영상정보처리기기 설치 및 관리 등을 위탁하고 있으며, 관계 법령에 따라 위탁계약시 개인정보가 안전하게 관리될 수 있도록 필요한 사항을 규정하고 있습니다.

| 수탁업체 | 담당자 | 연락처 |
|-------|-----|--------------|
| 00시스템 | 홍길동 | 02) 000-0000 |

• **개인영상정보의 확인 방법 및 장소에 관한 사항**

확인 방법: 영상정보 관리책임자에게 미리 연락하고 본 사를 방문하시면 확인 가능합니다.

확인 장소: 00부서 00팀

• **정보주체의 영상정보 열람 등 요구에 대한 조치**

귀하는 개인영상정보에 관하여 열람 또는 존재확인·삭제를 원하는 경우 언제든지 영상정보처리기기 운영자에게 요구하실 수 있습니다. 단, 귀하가 촬영된 개인영상정보 및 명백히 정보주체의 급박한 생명, 신체, 재산의 이익을 위하여 필요한 개인영상정보에 한정됩니다.

본 사는 개인영상정보에 관하여 열람 또는 존재 확인·삭제를 요구한 경우 지체없이 필요한 조치를 하겠습니다.

• **영상정보의 안전성 확보조치**

본 사가 처리하는 영상정보는 암호화 조치 등을 통하여 안전하게 관리되고 있습니다. 또한 본 사는 개인 영상정보보호를 위한 관리적 대책으로서 개인정보에 대한 접근 권한을 차등 부여하고 있고, 개인영상정보의 위·변조 방지를 위하여 개인영상정보의 생성 일시, 열람시 열람 목적·열람자·열람 일시 등을 기록하여 관리하고 있습니다. 이 외에도 개인영상정보의 안전한 물리적 보관을 위하여 잠금장치를 설치하고 있습니다.

• **개인정보 처리방침 변경에 관한 사항**

이 영상정보처리기기 운영·관리 방침은 0000년 0월 00일에 제정되었으며 법령·정책 또는 보안기술의 변경에 따라 내용의 추가·삭제 및 수정이 있을 시에는 시행하기 최소 7일 전에 본 사 홈페이지를 통해 변경사유 및 내용 등을 공지하도록 하겠습니다.

- 공고 일자 : 0000년 0월 00일 / 시행 일자 : 0000년 0월 00일

제품보증서

소비자피해 보상규정에 따라 아래와 같이 제품에 대한 보증을 실시합니다.
제품 고장 발생 시 아래의 고객센터센터나 구입처로 연락바랍니다.

| | |
|------------|-------|
| 제품명 | 카메라 |
| 모델명 | |
| Serial No. | |
| 구입일 | 년 월 일 |
| 구입처 | |

서비스에 대하여:

- 제품 보증기간 : 3년

무료 서비스

제조일로부터 3년 이내에 정상적인 사용 상태에서 자연 발생한 고장은 무상으로 수리하여 드립니다.
구입 후 1개월 이내 성능/기능의 하자로 인한 중요한 수리 발생 시 제품 교환 또는 무상으로 수리해 드립니다.

유료 서비스

1. 보증기간이 지난 경우
2. 소비자 과실로 인한 고장의 경우 (보증기간 내 포함)
 - 소비자의 취급 부주의 또는 수리, 개조하여 고장 발생 시
 - 판매원이나 서비스센터 기사가 아닌 사람이 수리하여 고장 발생 시
 - 설치 후 이동 시 떨어뜨림 등에 의한 고장, 손상 발생 시
 - 사용 전원의 이상 또는 본 제품에 부착되는 접속기기의 불량으로 인한 고장 시
3. 그 밖의 경우 - 천재지변 (화재, 연해, 수해)에 의한 고장 발생 시

- 고객센터: 1644-6440
- FAX: 042-930-9696
- E-Mail: cs@idis.co.kr
- <http://www.idisglobal.com>



아이디스

Intelligent Digital Integrated Security

대전 광역시 유성구 테크노3로 8-10 (주)아이디스



3년 무상 A/S 보장



원격제어서비스



전국 A/S 대표전화 1644-6440