



Network Camera

Quick Guide

DC-S1163F/DC-S1263F

DC-S1163W/DC-S1263W

DC-S1163WH/DC-S1263WH

Powered by **Direct IP™**

Safety Precautions

WARNING

RISK OF ELECTRIC SHOCK
DO NOT OPEN

WARNING: TO REDUCE THE RISK OF ELECTRIC SHOCK,
DO NOT REMOVE COVER (OR BACK). NO USER-SERVICEABLE PARTS INSIDE.
REFER SERVICING TO QUALIFIED SERVICE PERSONNEL.

Important Safeguards

1. Read Instructions

All the safety and operating instructions should be read before the appliance is operated.

2. Retain Instructions

The safety and operating instructions should be retained for future reference.

3. Cleaning

Unplug this equipment from the wall outlet before cleaning it. Do not use liquid aerosol cleaners. Use a damp soft cloth for cleaning.

4. Attachments

Never add any attachments and/or equipment without the approval of the manufacturer as such additions may result in the risk of fire, electric shock or other personal injury.

5. Water and/or Moisture

Do not use this equipment near water or in contact with water.

6. Placing and Accessories

Do not place this equipment on a wall or ceiling that is not strong enough to sustain the camera. The equipment may fall, causing serious injury to a child or adult, and serious damage to the equipment. Wall or shelf mounting should follow the manufacturer's instructions, and should use a mounting kit approved by the manufacturer.



This equipment and cart combination should be moved with care. Quick stops, excessive force, and uneven surfaces may cause the equipment and cart combination to overturn.

Do not place this equipment in an enclosed space. Sufficient ventilation is required to prevent an increase in ambient temperature which can cause malfunction or the risk of fire.

7. Power Sources

This equipment should be operated only from the type of power source indicated on the marking label. If you are not sure of the type of power, please consult your equipment dealer or local power company.

You may want to install a UPS (Uninterruptible Power Supply) system for safe operation in order to prevent damage caused by an unexpected power stoppage. Any questions concerning UPS, consult your UPS retailer.

8. Power Cord

Operator or installer must remove power and TNT connections before handling the equipment.

9. Lightning

For added protection for this equipment during a lightning storm, or when it is left unattended and unused for long periods of time, unplug it from the wall outlet and disconnect the antenna or cable system. This will prevent damage to the equipment due to

lightning and power-line surges. If thunder or lightning is common where the equipment is installed, use a surge protection device.

10. Overloading

Do not overload wall outlets and extension cords as this can result in the risk of fire or electric shock.

11. Objects and Liquids

Never push objects of any kind through openings of this equipment as they may touch dangerous voltage points or short out parts that could result in a fire or electric shock. Never spill liquid of any kind on the equipment.

12. Servicing

Do not attempt to service this equipment yourself. Refer all servicing to qualified service personnel.

13. Damage requiring Service

Unplug this equipment from the wall outlet and refer servicing to qualified service personnel under the following conditions:

- When the power-supply cord or the plug has been damaged.
- If liquid is spilled, or objects have hit the equipment.
- If the equipment has been exposed to rain or water.
- If the equipment does not operate normally by following the operating instructions, adjust only those controls that are covered by the operating instructions as an improper adjustment of other controls may result in damage and will often require extensive work by a qualified technician to restore the equipment to its normal operation.
- If the equipment has been dropped, or the cabinet damaged.
- When the equipment exhibits a distinct change in performance — this indicates a need for service.

14. Replacement Parts

When replacement parts are required, be sure the service technician has used replacement parts specified by the manufacturer or that have the same characteristics as the original part. Unauthorized substitutions may result in fire, electric shock or other hazards.

15. Safety Check

Upon completion of any service or repairs to this equipment, ask the service technician to perform safety checks to determine that the equipment is in proper operating condition.

16. Field Installation

This installation should be made by a qualified service person and should conform to all local codes.

17. Correct Batteries

Warning: Risk of explosion if battery is replaced by an incorrect type. Dispose of used batteries according to the instructions.

18. Tmra

A manufacturer's maximum recommended ambient temperature (Tmra) for the equipment must be specified so that the customer and installer may determine a suitable maximum operating environment for the equipment.

FCC Compliance Statement

THIS EQUIPMENT HAS BEEN TESTED AND FOUND TO COMPLY WITH THE LIMITS FOR A CLASS A DIGITAL DEVICE, PURSUANT TO PART 15 OF THE FCC RULES. THESE LIMITS ARE DESIGNED TO PROVIDE REASONABLE PROTECTION AGAINST HARMFUL INTERFERENCE WHEN THE EQUIPMENT IS OPERATED IN A COMMERCIAL ENVIRONMENT. THIS EQUIPMENT GENERATES, USES, AND CAN RADIATE RADIO FREQUENCY ENERGY AND IF NOT INSTALLED AND USED IN ACCORDANCE WITH THE INSTRUCTION MANUAL, MAY CAUSE HARMFUL INTERFERENCE TO RADIO COMMUNICATIONS. OPERATION OF THIS EQUIPMENT IN A RESIDENTIAL AREA IS LIKELY TO CAUSE HARMFUL INTERFERENCE, IN WHICH CASE USERS WILL BE REQUIRED TO CORRECT THE INTERFERENCE AT THEIR OWN EXPENSE.

WARNING: CHANGES OR MODIFICATIONS NOT EXPRESSLY APPROVED BY THE PARTY RESPONSIBLE FOR COMPLIANCE COULD VOID THE USER'S AUTHORITY TO OPERATE THE EQUIPMENT. THIS CLASS OF DIGITAL APPARATUS MEETS ALL REQUIREMENTS OF THE CANADIAN INTERFERENCE CAUSING EQUIPMENT REGULATIONS.

WEEE (Waste Electrical & Electronic Equipment)

Correct Disposal of This Product

(Applicable in the European Union and other European countries with separate collection systems)



This marking shown on the product or its literature, indicates that it should not be disposed with other household wastes at the end of its working life. To prevent possible harm to the environment or human health from uncontrolled waste disposal, please separate this from other types of wastes and recycle it responsibly to promote the sustainable reuse of material resources.

Household users should contact either the retailer where they purchased this product, or their local government office, for details of where and how they can take this item for environmentally safe recycling.

Business users should contact their supplier and check the terms and conditions of the purchase contract. This product should not be mixed with other commercial wastes for disposal.

Copyright

© 2013 IDIS Co., Ltd.

IDIS Co., Ltd. reserves all rights concerning this operation manual.

Use or duplication of this operation manual in part or whole without the prior consent of IDIS Co., Ltd. is strictly prohibited.

Contents of this operation manual are subject to change without prior notice for reasons such as functionality enhancements.

Registered Trademarks

IDIS is a registered trademark of IDIS Co., Ltd.

Other company and product names are registered trademarks of their respective owners.

This product contains software built partially on open-source content. Codes for the corresponding open-source content are available for download. For more information, refer to the software CD (OpenSourceGuide\OpenSourceGuide.pdf) or the open source guide accompanying this operation manual.

Accessories

Upon purchasing the product, check inside the box to make sure all the following accessories are included. Some parts may differ depending on the situation.

Network Camera	Open Source Guide
Quick Guide	Screws (4ea.)

Overview

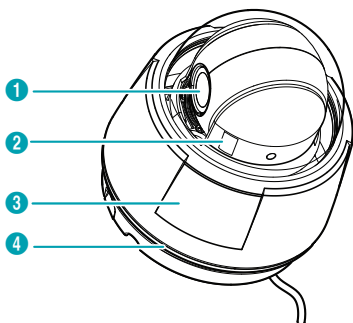


- Product color and design may vary depending on the model.
- For more details on each part name, refer to the operation manual.

Overview

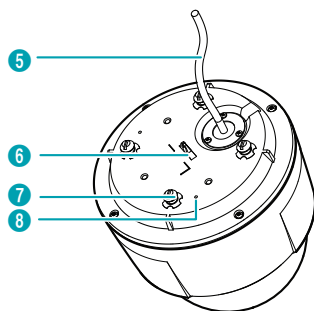
Indoor and Outdoor

Body



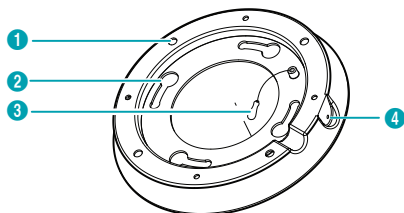
1	Lens
2	Micro SD Memory Card Slot
3	Dome Cover
4	Waterproof Sealing (black rubber)

Body - Bottom Side View

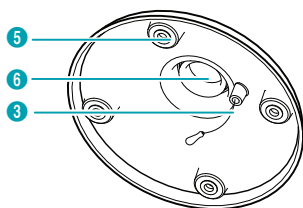


5	Cable
6	Safety Wire Ring
7	Install Screw
8	M3 Screw Hole

Indoor Bracket

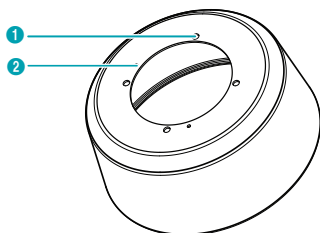


Outdoor Bracket



1	Wall/Ceiling Mounting Hole
2	Install Screw Hole
3	Safety Wire
4	M4 Screw Hole
5	M5 Screw Hole
6	Pipe Hole

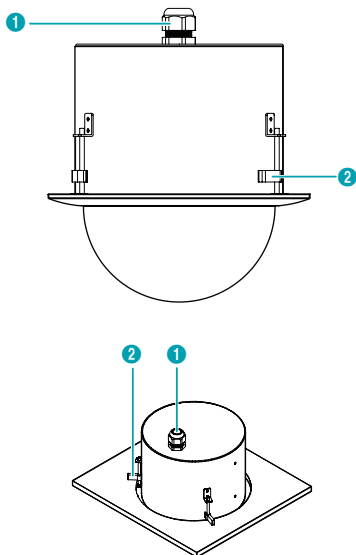
Outdoor Sun Shield



1	M5 Screw Hole
2	M3 Screw Hole

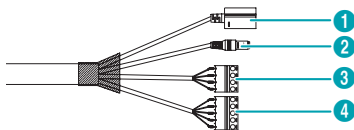
Flushed

Housing



1	Cable Guard
2	Mounting Clamp

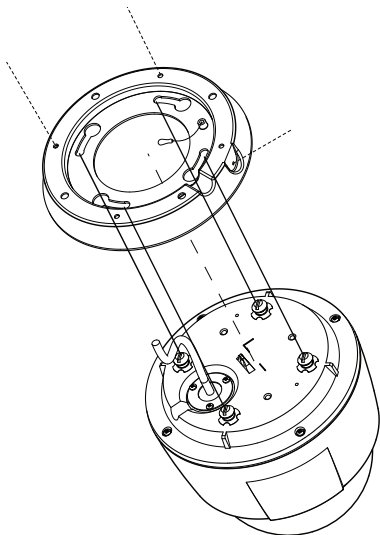
Cable



1	Network Port
2	Power
3	Alarm In/Out
4	Audio In/Out, Video Out

Camera Installation

Indoor



- 1 Screw the indoor bracket to the wall or ceiling by using the wall/ceiling mounting screws provided with the camera.
- 2 Make a cable hole in the wall or ceiling.
- 3 Hook the safety wire of the bracket on the safety wire ring of the camera body.
- 4 Connect external devices, the network cable, and the power adapter.
- 5 Connect the camera body to the indoor bracket. Fix the install screws of the camera body up to the install screw holes of the bracket and then turn the camera body by 25° in the clockwise direction.
- 6 Secure the camera body on to the bracket by tightening the M4 screw provided with the camera to the M4 screw hole of the bracket.
- 7 Supply the power.

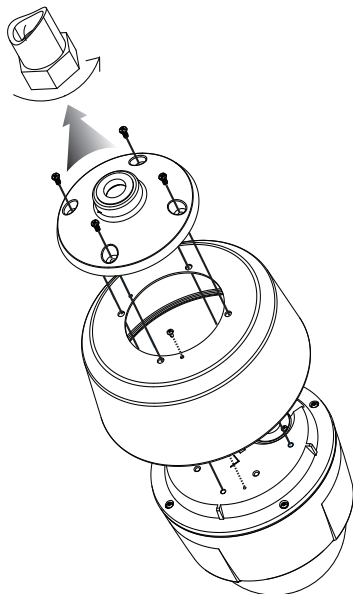
Outdoor



The outdoor bracket and sun shield are purchased separately. Ask your dealer or distributor about purchasing it.

In case that a universal nut is attached to a pipe

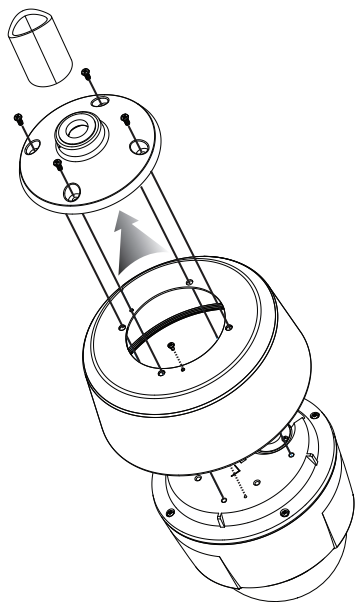
Connect the sun shield and outdoor bracket first, then connect it to the pipe as follows:



- 1 Remove the install screw from the camera body.
- 2 Use the provided M3 screws to secure the sun shield on to the camera body.
- 3 Hook the safety wire of the outdoor bracket on the safety wire ring of the camera body.
- 4 Screw the outdoor bracket to the sun shield by using the M5 screws provided with the camera.
- 5 Connect the cable from the camera to the pipe.
- 6 Turn the universal nut to connect the camera to the pipe.
- 7 Connect external devices, the network cable, and the power adapter.
- 8 Supply the power.

In case that a universal nut is not attached to a pipe

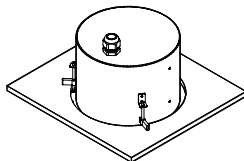
Connect the sun shield to the outdoor bracket as follows:



- 1 Remove the install screw from the camera body.
- 2 Use the provided M3 screws to secure the sun shield on to the camera body.
- 3 Assemble the outdoor bracket to the pipe by turning the outdoor bracket.
- 4 Hook the safety wire of the outdoor bracket on the safety wire ring of the camera body.
- 5 Connect the cable from the camera to the pipe.
- 6 Screw the sun shield to the outdoor bracket by using the M5 screws provided with the camera.

- 7 Connect external devices, the network cable, and the power adapter.
- 8 Supply the power.

Flushed



The camera is mounted in the housing.

- 1 Remove the ceiling tile from the ceiling. Draw circle whose diameter is 7.87" (200 mm) on the tile. Cut the circle out of the ceiling tile.
- 2 Connect external devices, the network cable, and the power adapter.
- 3 Turn the housing dome cover counterclockwise to remove the housing dome cover from the housing can.
- 4 Insert the housing into the ceiling and turn the screws of three clamps clockwise. The clamps are laid over the ceiling tile and the housing is held in the ceiling.
- 5 Connect the housing dome cover to the housing can and turn it clockwise to secure the dome cover to the housing.
- 6 Supply the power



The ceiling tile cannot be thicker than 1.3" (35mm).

- **DirectIP NVR makes it easy to use cameras without extra network configurations.**
Each camera can be controlled via the DirectIP™ NVR setup menu, without any PC.
 - For detailed camera settings, please see the camera setting pages of DirectIP™ NVR manual.
- **To use your camera with non-DirectIP system (e.g. other NVR or VMS), refer to the camera manual and it can be downloaded from our website: www.idisglobal.com.**

Specifications

External Dimensions (Ø x H)	7.87" x 7.87" (200mm x 200mm)
Packaging Dimensions (W x H x D)	10.83" x 12.6" x 10.83" (275mm x 320mm x 275mm)
Weight (Main Unit)	5.40 lbs. (2.45kg)
Weight (Packaging)	7.94 lbs. (3.6kg)
Working Temperature	<i>DC-S1163F / DC-S1263F / DC-S1163W / DC-S1263W models:</i> 14°F ~ 122°F (-10°C ~ 50°C) (Starting Temperature: 32°F ~ 122°F (0°C ~ 50°C)) <i>DC-S1163WH / DC-S1263WH models:</i> -22°F ~ 122°F (-30°C to 50°C) (Starting Temperature: 5°F ~ 122°F (-15°C ~ 50°C))
Operating Humidity	0% to 90%
Power Input	<i>DC-S1163F / DC-S1263F / DC-S1163W / DC-S1263W models:</i> 12 VDC, 24 VAC, PoE (Power over Ethernet) (IEEE 802.3af, Class 3) <i>DC-S1163WH / DC-S1263WH models:</i> 12 VDC, 24 VAC, PoE (Power over Ethernet) (IEEE 802.3at, Class 4)
Power Consumption	Max. 8.5W (<i>DC-S1163WH / DC-S1263WH models</i> - With heater on: Max. 27.5W)
Certifications	FCC, CE, IP66****

**** Not applies to *DC-S1163F / DC-S1263F* models.



Netwerk Camera

Snelle Gids

DC-S1163F/DC-S1263F

DC-S1163W/DC-S1263W

DC-S1163WH/DC-S1263WH

Voorzorgsmaatregelen

WAARSCHUWING

ELEKTRISCHE SCHOKGEVAAR
NIET OPENEN

WAARSCHUWING: VOOR HET VERMINDEREN VAN HET SCHOKGEVAAR, HET DEKSEL (OF ACHTERKANT) NIET VERWIJDEREN.
BEVAT GEEN SERVICEONDERDELEN.
LAAT ONDERHOUD OVER AAN BEVOEGD SERVICEPERSONEEL.

Belangrijke veiligheidsinformatie

1. Lees de instructies

Lees alle veiligheid- en bedieningsinstructies voordat u het apparaat bedient.

2. Bewaar de instructies

Bewaar de veiligheid- en bedieningsinstructies op een veilige plaats voor later gebruik.

3. Reinigen

Trek het netsnoer van het apparaat uit het stopcontact voordat u het schoonmaakt. Gebruik geen vloeibare reinigingsmiddelen of spray's. Gebruik een vochtige doek voor het reinigen.

4. Uitbreidingen

Bevestig nooit uitbreidingen of apparatuur zonder de goedkeuring van de fabrikant omdat dergelijke uitbreidingen kunnen leiden tot, brand, elektrische schokken of persoonlijke schade.

5. Water en/of vocht

Gebruik deze apparatuur niet in de buurt van water of in een omgeving die in contact staat met water.

6. Plaatsing en accessoires

Plaats dit apparaat niet aan een muur of plafond dat niet sterk genoeg is om de camera te dragen. Het apparaat kan vallen waarbij het ernstige verwondingen kan veroorzaken bij volwassenen en kinderen en ernstige schade aan het apparaat. Voor het installeren aan een muur of op een plank, volg de instructies van de fabrikant en gebruik alleen installatiecomponenten die zijn goedgekeurd door de fabrikant.



De apparatuur en karcombinatie moeten voorzichtig worden gereden. Abrupt stoppen, teveel kracht en ongelijke oppervlaktes kunnen tot gevolg hebben dat de apparatuur en karcombinatie omslaan.

Plaats de apparatuur niet in een gesloten ruimte. Voldoende ventilatie is vereist om een toename in de omgevingstemperatuur te voorkomen dat slechte werking of risico op brand kan veroorzaken.

7. Stroombronnen

Bedien dit apparaat alleen met een stroombron zoals aangegeven op het markeringslabel. Indien u er niet zeker van bent welke elektriciteitsvoorziening u heeft, raadpleeg uw leverancier of het plaatselijke elektriciteitsbedrijf.

8. Netsnoer

De operator of installateur moet spannings- en TNT-aansluitingen verwijderen voor het behandelen van de apparatuur.

9. Bliksem

Voor een betere beveiliging van deze apparatuur tijdens onweer, of wanneer het gedurende lange tijd niet wordt gebruikt, trek het netsnoer uit de wandstekkerdoos en trek de antenne of het kabelsysteem uit de betreffende aansluitingen. Dit voorkomt schade aan de apparatuur veroorzaakt door bliksem en stroomuitval. Wanneer onweer vaak voorkomt op de locatie waar het is

geïnstalleerd, gebruik dan een overspanningsbeveiliging.

10. Overbelasting

Zorg ervoor dat u de wandstekkerdoos en verlengsnoeren niet overbelast omdat dit een risico voor brand- en elektrische schokgevaar met zich mee brengt.

11. Voorwerpen en vloeistoffen

Stop nooit enigerlei voorwerpen in de openingen van dit apparaat omdat deze gevaarlijke spanningspunten kunnen raken of delen kunnen kortsluiten waardoor brand of elektrische schokken kunnen ontstaan. Zorg ervoor dat u nooit vloeistoffen over het apparaat morst.

12. Onderhoud

Probeer nooit zelf onderhoud te plegen aan dit apparaat. Laat al het onderhoud uitvoeren door erkend personeel.

13. Onderhoud als gevolg van schade

Trek het netsnoer uit de wandstekkerdoos en laat erkend onderhoudspersoneel het apparaat nakijken onder de volgende omstandigheden:

- A. Wanneer het netsnoer of de stekker zijn beschadigd.
- B. Indien er vloeistof is gemorst over of voorwerpen zijn gevallen in de apparatuur.
- C. Indien de apparatuur heeft blootgestaan aan regen of water.
- D. Indien de apparatuur niet correct functioneert wanneer u de gebruikersinstructies uitvoert. Regel alleen die instellingen die vermeld staan in de instructies omdat een incorrecte aanpassing van andere functies kan leiden tot schade en langdurig onderhoud door een bevoegde technicus om de normale werking te herstellen.
- E. Indien de apparatuur is gevallen of de kast is beschadigd.
- F. Wanneer de apparatuur afwijkend functioneert, hetgeen een indicatie is voor onderhoud.

14. Vervangende onderdelen

Wanneer onderdelen vervangen dienen te worden, zorg ervoor dat de onderhoudstechnicus onderdelen gebruikt die zijn aangemerkt door de fabrikant of die dezelfde eigenschappen hebben als de originele onderdelen. Onbevoegd vervangen van onderdelen kan leiden tot brand, elektrische schokgevaar of andere risico's.

15. Veiligheidscontrole

Na het voltooiën van onderhoud of reparatie aan de apparatuur, vraag uw onderhoudstechnicus een veiligheidscontrole uit te voeren om na te gaan of het apparaat correct functioneert.

16. Veldinstallatie

De installatie dient te worden uitgevoerd door een bevoegde onderhoudstechnicus en dient te voldoen aan alle plaatselijke eisen.

17. Juiste batterijen

Waarschuwing: Het plaatsen van een onjuist type batterij kan leiden tot explosiegevaar. Verwijder de batterijen volgens de voorschriften.

18. Tmra

De fabrikant moet een maximale omgevingstemperatuur (Tmra) aanbevelen voor het apparaat zodat de klant en de installateur een geschikte bedieningsomgeving kunnen uitkiezen.

FCC-GESCHIKTSHEIDSVERKLARING

DEZE APPARATUUR IS GETEST EN VOLDOET AAN DE BEPERKINGEN VERBONDEN AAN EEN KLASSE A DIGITAAL APPARAAT, IN OVEREENSTEMMING MET DEEL 15 VAN DE FCC-NORMEN. DEZE BEPERKINGEN ZIJN OPGESTELD OM REDELIJKE BESCHERMING TE BIJEN TEGEN SCHADELIJKE INTERFERENTIE WANNEER DE APPARATUUR WORDT BEDIEND IN EEN ZAKELIJKE OMGEVING. DEZE APPARATUUR GENEREERT, GEBRUIKT EN KAN RADIOFREQUENTIES UITSTRALEN EN KAN INDIEN NIET GEÏNSTALLEERD EN GEBRUIKT VOLGENS DE HANDLEIDING, SCHADELIJKE INTERFERENTIE VEROOZAKEN AAN RADIOCOMMUNICATIES. BEDIENING VAN DE APPARATUUR IN HUISELIJKE OMGEVING VEROOZAAKT MOGELIJK SCHADELIJKE INTERFERENTIE. IN DAT GEVAL ZAL DE GEBRUIKER DE INTERFERENTIE OP EIGEN KOSTEN ZELF MOETEN CORRIGEREN.

WAARSCHUWING: VERANDERINGEN OF WIJZIGINGEN DIE NIET UITDRUKKELIJK ZIJN GOEDGEKEURD DOOR DE PARTIJ DIE VERANTWOORDELIJK IS VOOR NALEEVING VAN DE NORMEN KUNNEN LEIDEN TOT HET VERVALLEN VAN HET RECHT VAN DE GEBRUIKER OM DIT APPARAAT TE BEDIENEN. DIT KLASSE A DIGITAAL APPARAAT VOLDOET AAN ALLE CANADESE REGULATIES INZAKE INTERFERENTIE VEROOZAKENDE APPARATUUR.

WEEE (elektrische & elektronische afvalapparatuur)

Correcte verwijdering van dit product



Dit merkteken op het product of het bijbehorende informatiemateriaal duidt erop dat het niet met ander huishoudelijk afval verwijderd moet worden aan het einde van zijn gebruiksduur. Om mogelijke schade aan het milieu of de menselijke gezondheid door ongecontroleerde afvalverwijdering te voorkomen, moet u dit product van andere soorten afval scheiden en op een verantwoorde manier recyclen, zodat het duurzame hergebruik van materiaalbronnen wordt bevorderd.

Huishoudelijke gebruikers moeten contact opnemen met de winkel waar ze dit product hebben gekocht of met de gemeente waar ze wonen om te vernemen waar en hoe ze dit product milieuvriendelijk kunnen laten recyclen.

Zakelijke gebruikers moeten contact opnemen met hun leverancier en de algemene voorwaarden van de koopovereenkomsten nalezen. Dit product moet niet worden gemengd met ander bedrijfsafval voor verwijdering.

Copyright

© 2013 IDIS Co., Ltd.

IDIS Co., Ltd. behoudt alle rechten met betrekking tot deze bedieningshandleiding.

Gebruik of duplicatie van deze bedieningshandleiding in deel of geheel zonder voorafgaande toestemming van IDIS Co., Ltd. is strikt verboden.

De inhoud van deze bedieningshandleiding is onderhevig aan veranderingen zonder opgave vooraf om redenen zoals functionaliteit verbeteringen.

Registered Trademarks

IDIS is een geregistreerd handelsmerk van IDIS Co., Ltd.

De namen van andere bedrijfs- en productnamen zijn geregistreerde handelsmerken van hun respectievelijke eigenaren.

De bij dit product geleverde software bevat enkele Open Sources. Wij kunnen u de volledige bijbehorende broncode sturen. Kijk in Open Source Guide op de software-CD (OpenSourceGuide\OpenSourceGuide.pdf) of als afgedrukt document bij de gebruikershandleiding.

Accessoires

Bij uitpakken van het product, controleer de inhoud en ben er zeker van dat de volgende accessoires inbegrepen zijn. Sommige onderdelen kunnen verschillen, afhankelijk van de situatie.

Netwerk Camera	Open Source Guide
Snelle gids	Schroeven (4 st.)

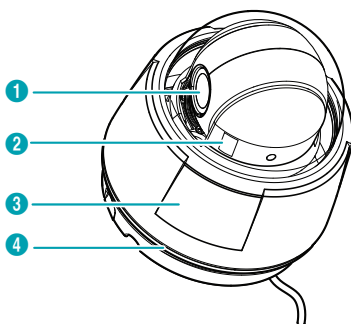
Overzicht

- Product kleur en ontwerp kunnen verschillen, afhankelijk van het model.
- Voor meer details over elk onderdeel, zie de bedieningshandleiding.

Overzicht

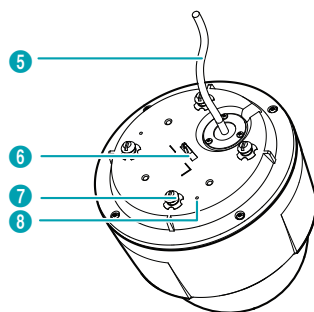
Indoor en Outdoor

Body



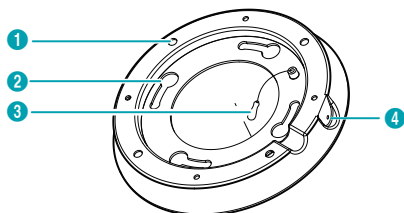
1	Lens
2	Micro SD geheugenkaart slot
3	Dome kap
4	Waterproof Sealing (zwart rubber)

Body - Onderaanzicht

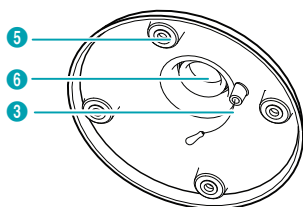


5	Kabel
6	Veiligheidskabel ring
7	Indoor montagebeugel instelschroef
8	Zonnekap bevestigingschroefgat

Indoor montagebeugel

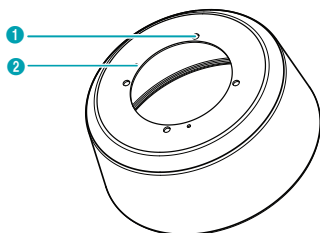


Outdoor montagebeugel



1	Muur/Plafond montagegat
2	Indoor montagebeugel instelschroefgat
3	Veiligheidskabel
4	Indoor montagebeugel bevestigingschroefgat
5	Zonnekap instelschroefgat
6	Pijp bevestigingsgat

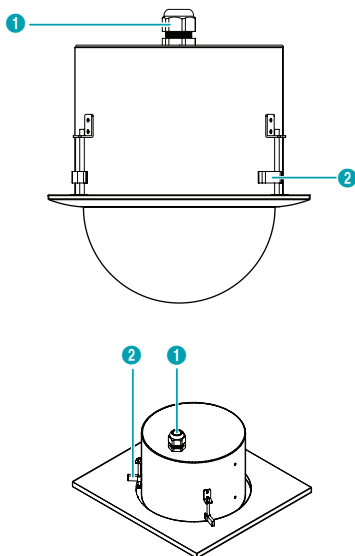
Outdoor Zonnekap



1	Outdoor montagebeugel instelschroefgat
2	Zonnekap bevestigingschroefgat

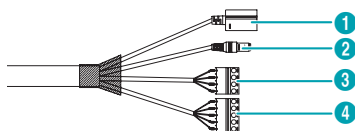
Flushed

Behuizing



1	Wartel
2	Bevestigingsklem

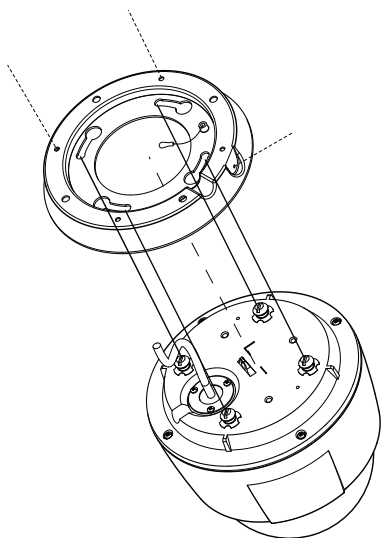
Kabel



1	Netwerk poort
2	Voeding
3	Alarm In/Uit
4	Audio In/Uit, Video Uit

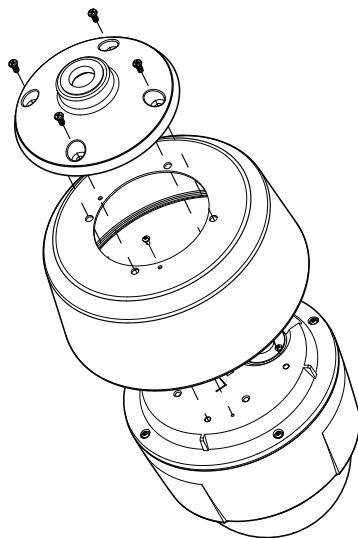
Camera Installatie

Indoor



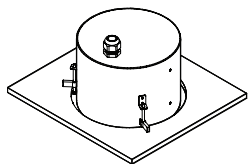
- 1 Gebruik de meegeleverde schroeven om de indoor montagebeugel te bevestigen aan een muur of plafond.
- 2 Bevestig de veiligheidskabel van de montagebeugel aan de veiligheidskabel ring van de camera body.
- 3 Verbind de externe apparaten, de netwerkkabel en de voedingsadapter.
- 4 Verbind de camera body met de indoor montagebeugel. Fixeer de montagebeugel instelschroef van de camera body op de montagebeugel instel-schroefgat, en draai daarna de camera body 25° met de klok mee.
- 5 Zet de camera body vast op de montagebeugel door de meegeleverde schroeven vast te draaien in de montagebeugel bevestigingschroefgat.
- 6 Sluit de voeding aan.

Outdoor



- 1 Verwijder de indoor montagebeugel instelschroef van de camera body.
- 2 Gebruik de meegeleverde zonnekap instel-schroef om de zonnekap te bevestigen aan de camera body.
- 3 Bevestig de veiligheidskabel van de outdoor montagebeugel aan de veiligheidskabel ring van de camera body.
- 4 Gebruik de meegeleverde instelschroeven om de outdoor montagebeugel te bevestigen aan de zonnekap.
- 5 Verbind de camera met de pijp.
- 6 Verbind de externe apparaten, de netwerkkabel en de voedingsadapter.
- 7 Sluit de voeding aan.

Flushed



De camera is bevestigd in de behuizing.

- 1 Verwijder de plafondtegel uit het plafond. Teken een cirkel met een diameter van 200 mm op de tegel. Snij de cirkel uit de plafondtegel.
- 2 Verbind de externe apparaten, de netwerkkabel en de voedingsadapter.
- 3 Draai de behuizing dome kap tegen de klok in om de behuizing dome kap te verwijderen van de behuizing voet.
- 4 Plaats de behuizing in het plafond en draai de schroeven van de drie klemmen met de klok mee. De klemmen worden over de plafondtegel gelegd en de behuizing zit vast in het plafond.
- 5 Bevestig de behuizing dome kap op de behuizing voet en draait het met de klok mee om de dome kap vast te zetten op de behuizing.
- 6 Sluit de voeding aan.



De plafondtegel mag niet dikker zijn dan 35 mm (1.3").

- **DirectIP NVR's maken het gemakkelijk om camera's te gebruiken zonder extra netwerk configuraties.**
Elke camera kan bediend worden via het DirectIP™ NVR instellingen menu, zonder PC.
 - Voor gedetailleerde camera instellingen, zie de camera instellingen pagina's van de DirectIP™ NVR handleiding.
- **Om uw camera te gebruiken met een niet-DirectIP systeem (b.v. andere NVR of VMS), zie de handleiding van de camera en het kan gedownload worden van onze website: www.idisglobal.com.**

Specificaties

Afmetingen behuizing (Ø x H)	200mm x 200mm (7,87" x 7,87")
Afmetingen verpakking (B x H x D)	275mm x 320mm x 275mm (10,83" x 12,6" x 10,83")
Gewicht (Hoofd unit)	2,45 kg (5,40 lbs.)
Gewicht (Verpakt)	3,6 kg (7,94 lbs.)
Bedrijfstemperatuur	<i>DC-S1163F / DC-S1263F / DC-S1163W / DC-S1263W modellen:</i> -10°C ~ 50°C (14°F ~ 122°F) (Opstart temperatuur: 0°C ~ 50°C (32°F ~ 122°F)) <i>DC-S1163WH / DC-S1263WH modellen:</i> -30°C ~ 50°C (-22°F ~ 122°F) (Opstart temperatuur: -15°C ~ 50°C (5°F ~ 122°F))
Bedrijfsluchtvochtigheid	0% tot 90%
Voeding	<i>DC-S1163F / DC-S1263F / DC-S1163W / DC-S1263W modellen:</i> 12 VDC, 24 VAC, PoE (Power over Ethernet) (IEEE 802.3af, Klasse 3) <i>DC-S1163WH / DC-S1263WH modellen:</i> 12 VDC, 24 VAC, PoE (Power over Ethernet) (IEEE 802.3at, Klasse 4)
Energieverbruik	Max. 8,5W (<i>DC-S1163WH / DC-S1263WH modellen</i> -Met heater aan: Max. 27,5W)
Certificering	FCC, CE, IP66****

**** Niet geldt voor de *DC-S1163F / DC-S1263F* modellen.